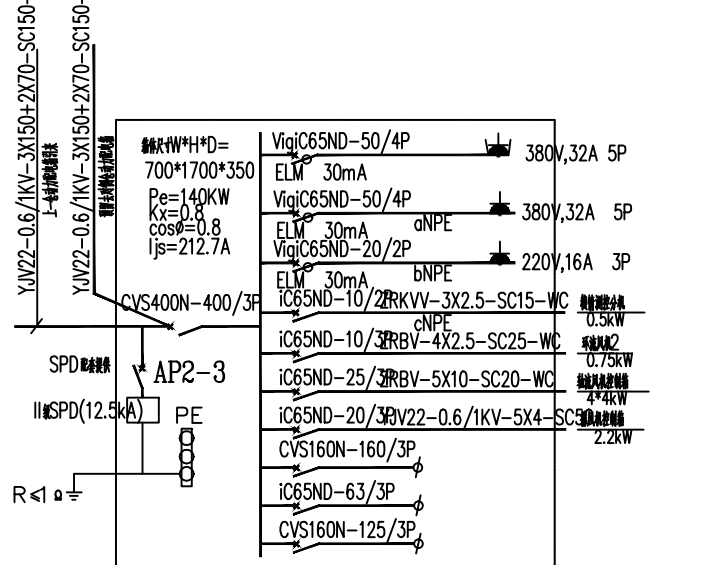
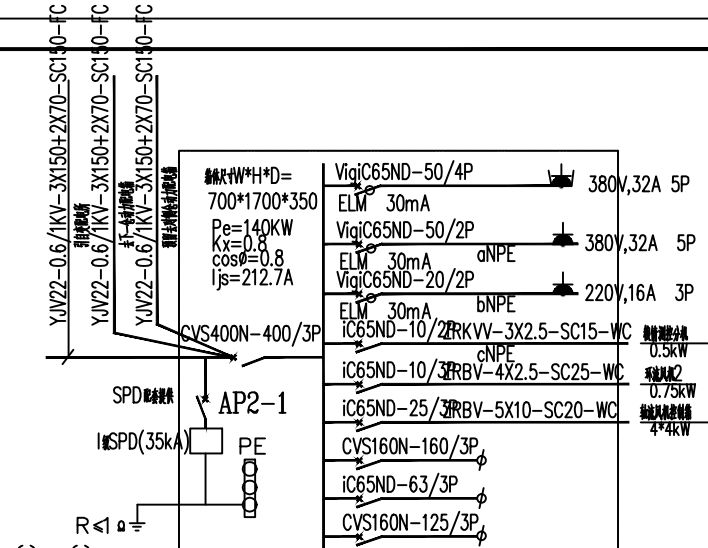
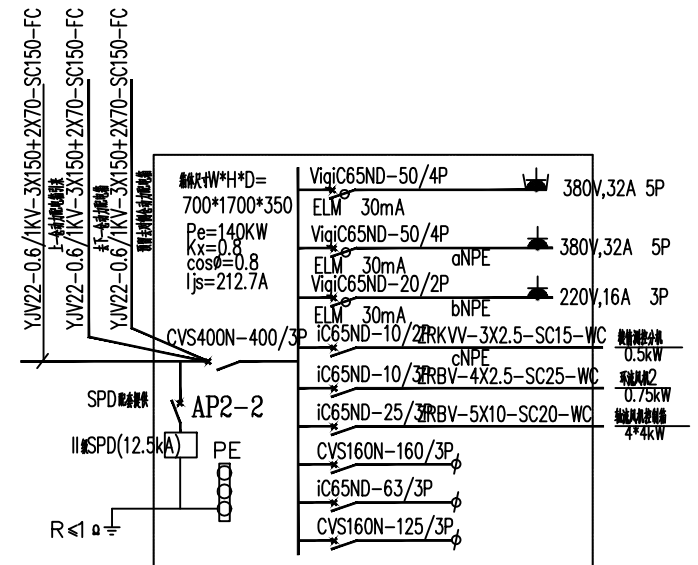
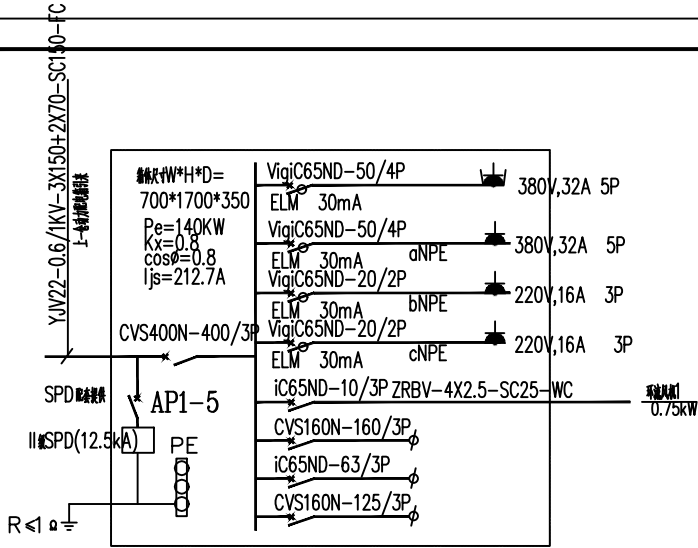


专业	姓名	日期	专业	姓名	日期	专业	姓名	日期	专业	姓名	日期
总图			结构			电气			暖通		
工艺			给排水			暖通			电气		



设计单位  
河南工大设计研究院  
Henan University of Technology  
Design and Research Institute  
161-0002700002  
Fax: 0371-7789010

图号	阶段	审核	证书编号	4341010078
----	----	----	------	------------

合作设计单位  
图章  
图章

执业签章  
图章

本图须加盖出图签章,否则一律无效  
Treaded before stamping

备注:  
本图版权属于河南工大设计研究院,除本工程外  
不得的任何引用和复制,必须获得本公司的数据许可。  
现场施工时应以标注尺寸为准;  
图上单位包括现场标注尺寸;  
如有不符尺寸请及时通知设计单位。

建设单位  
图章

项目名称  
Project Name

子项名称	项号	项号
项号	子项名称	项号

职责	姓名	签字
审核	袁海龙	
审核	宋同顺	

项目负责人  
田江奎

设计  
郭金勇

制图  
郭金勇

校对  
宋苗苗

专业负责人  
郭金勇

日期	2011.09.12
图纸名称	配电系统图一
阶段	施工图
专业	电气
图号	D-01-1-01
版次	B