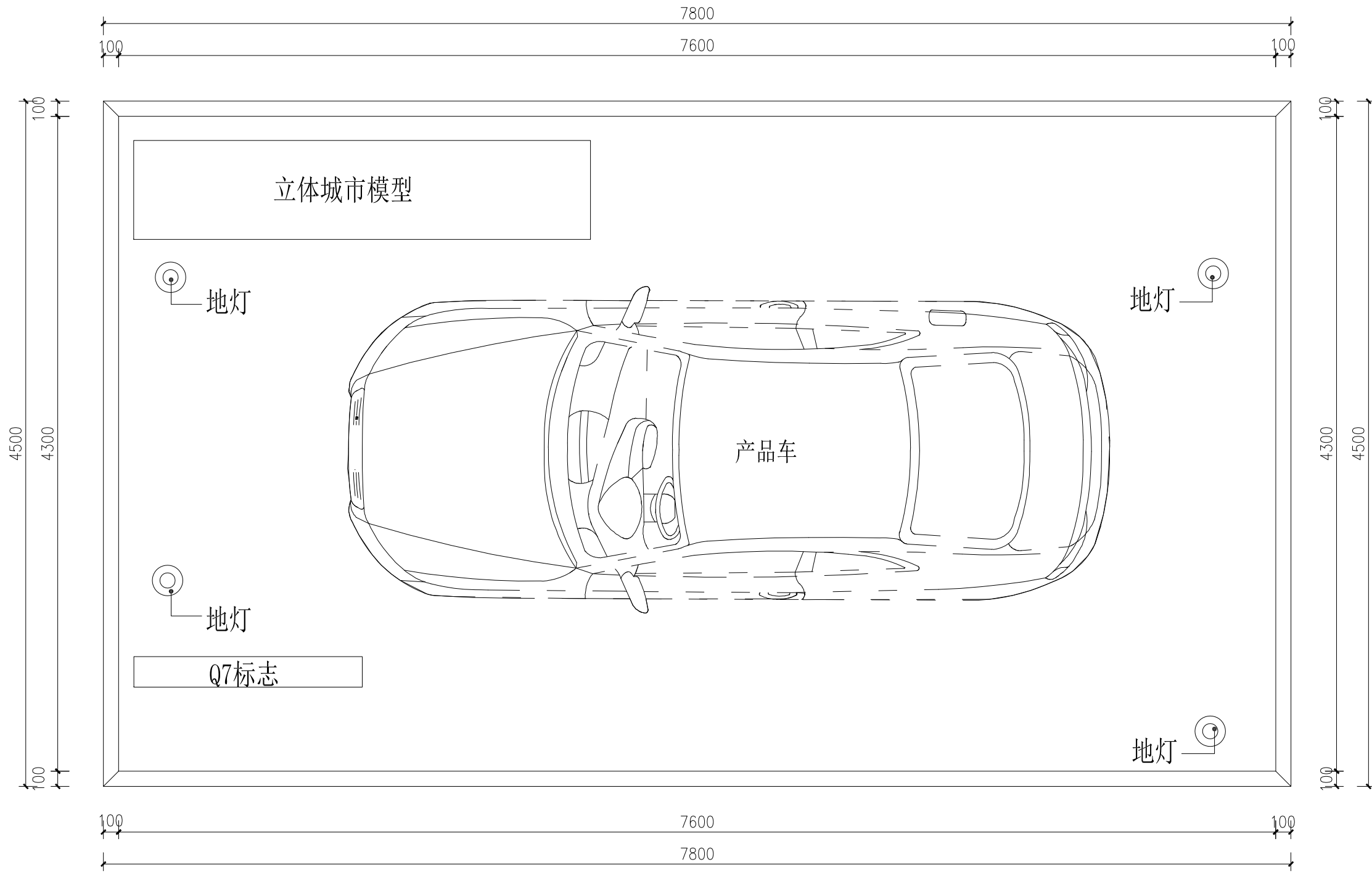


2020奥迪Q7展设计施工图

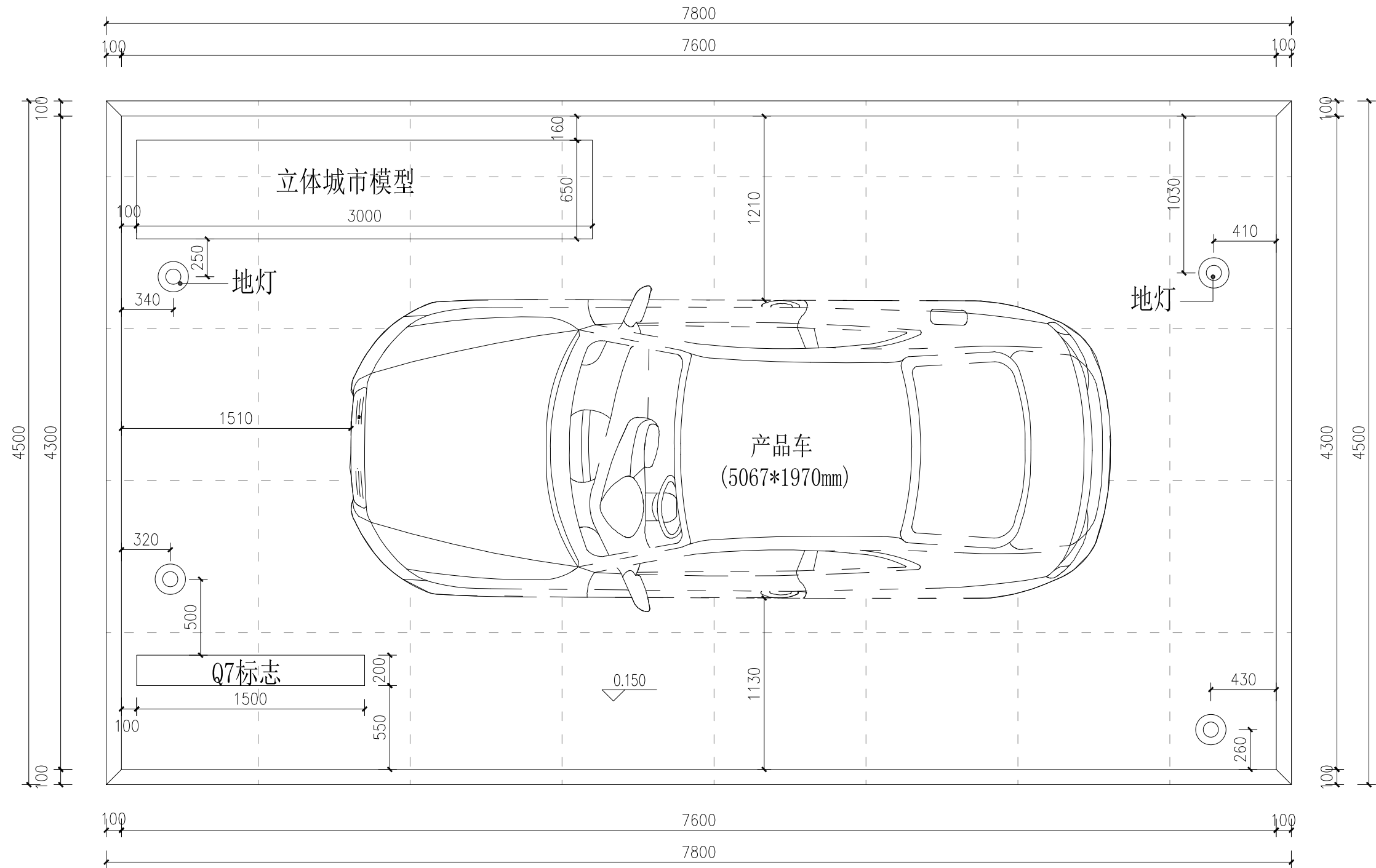
2020 年 04 月



平面布置图 S 1:30



设计单位			
注意事项			
所有尺寸必须在工地现场量度;图中尺寸大小以所标注为依据,不可用比例尺直接量度;如有疑问请与设计商议;本图及复印件,电子文档属北京笔克展览展示有限公司之版权所有,未经许可翻印必究,方案设计阶段及扩初阶段图纸不得用于施工。			
合作设计单位			
建设单位			
奥迪			
工程名称			
2020奥迪Q7展			
图纸名称			
平面布置图			
设计签名			
职务	姓名	签字	
项目负责	杨光		
设计主持			
设计			
制图	王婉通		
校对			
审核	张昕明		
审定			
档案编号			
工程号		阶段	施工图
日期	2020.04	比例	见图
图号	A1-01		
张号			



平面网格尺寸图 S 1:30

(网络单元格1000mm*1000mm)

设计单位

注意事项

所有尺寸必须在工地现场量度;图中尺寸大小以所标注为依据,不可用比例尺直接量度;如有疑问请与设计商议;本图及复印件,电子文档属北京笔克展览展示有限公司之版权所有,未经许可翻印必究,方案设计阶段及扩初阶段图纸不得用于施工。

合作设计单位

建设单位

奥迪

工程名称

2020奥迪Q7展

图纸名称

平面网格尺寸图

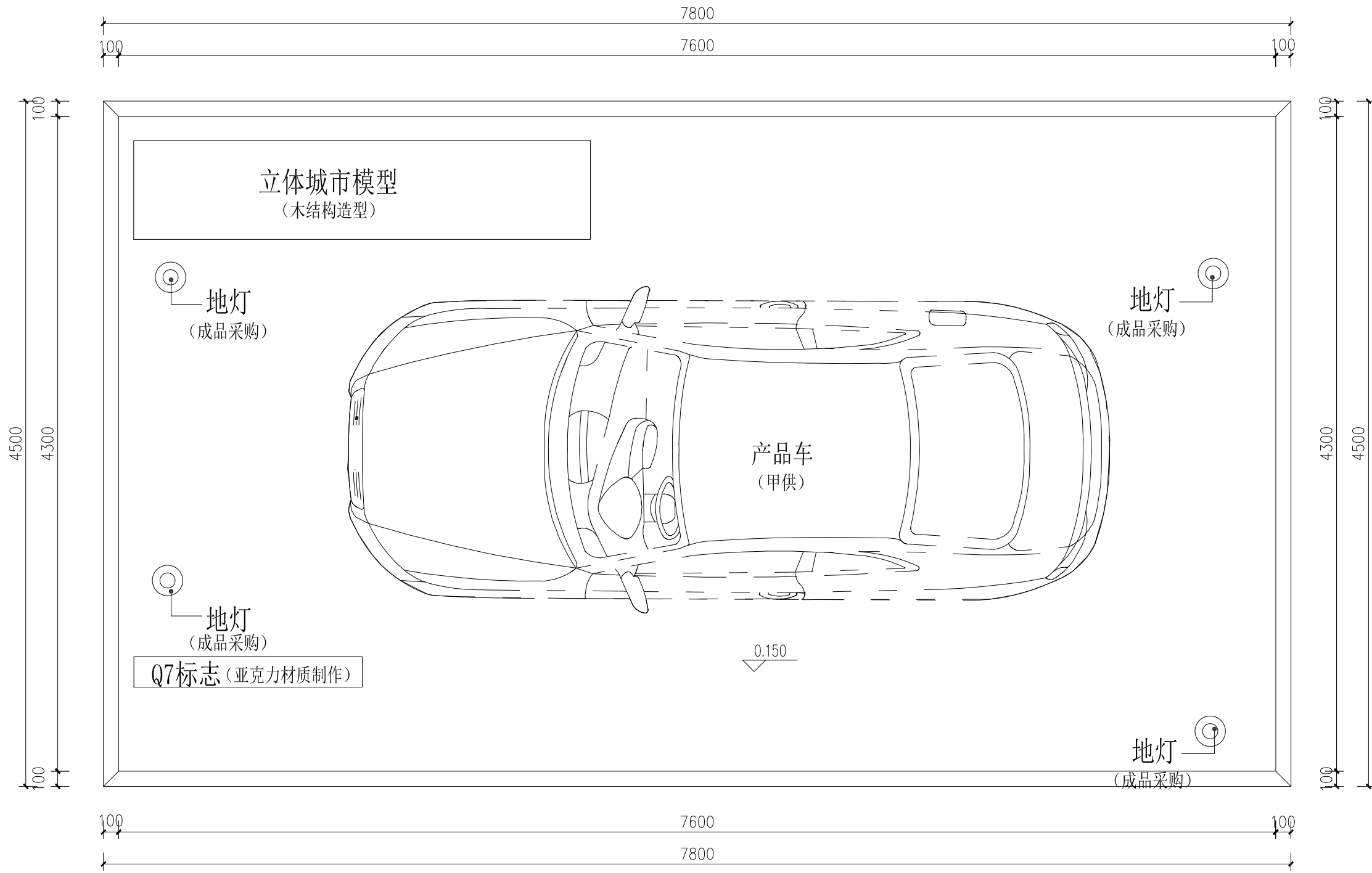
设计签名

职务	姓名	签字
项目负责	杨光	
设计主持		
设计		
制图	王婉通	
校对		
审核	张昕明	
审定		

档案编号

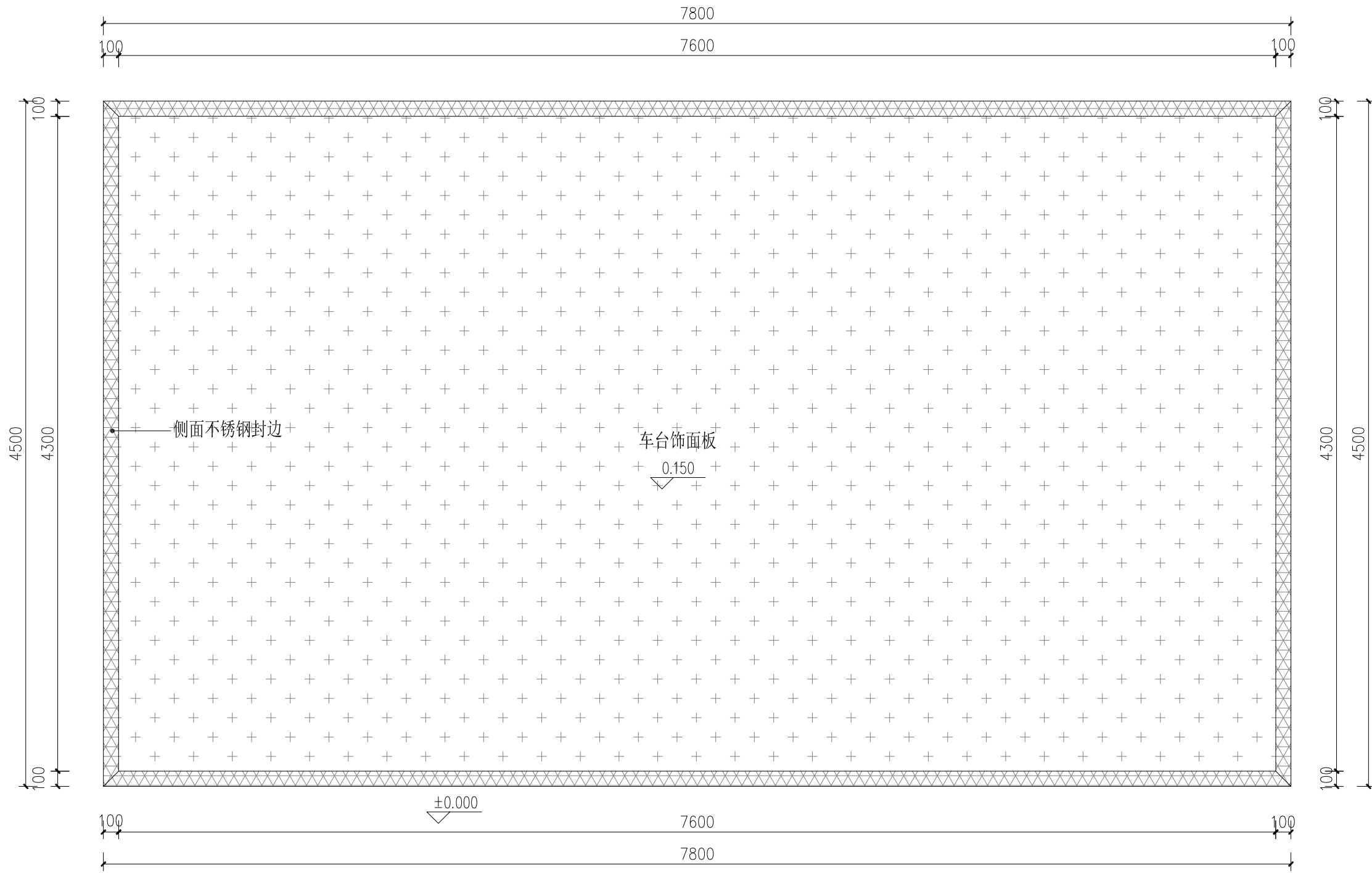
工程号	阶段	施工图
日期	2020.04	比例 见图

图号	A1-02
张号	— — —



展品材料说明图 S 1:30

设计单位			
注意事项			
所有尺寸必须在工地现场量度;图中尺寸大小以所标注为依据,不可用比例尺直接量度;如有疑问请与设计商议;本图及复印件,电子文档属北京笔克展览展示有限公司之版权所有,未经许可翻印必究,方案设计阶段及扩初阶段图纸不得用于施工。			
合作设计单位			
建设单位			
奥迪			
工程名称			
2020奥迪Q7展			
图纸名称			
展品材料说明图			
设计签名			
职务	姓名	签字	
项目负责	杨光		
设计主持			
设计			
制图	王婉通		
校对			
审核	张昕明		
审定			
档案编号			
工程号		阶段	施工图
日期	2020.04	比例	见图
图号	A1-03		
张号			

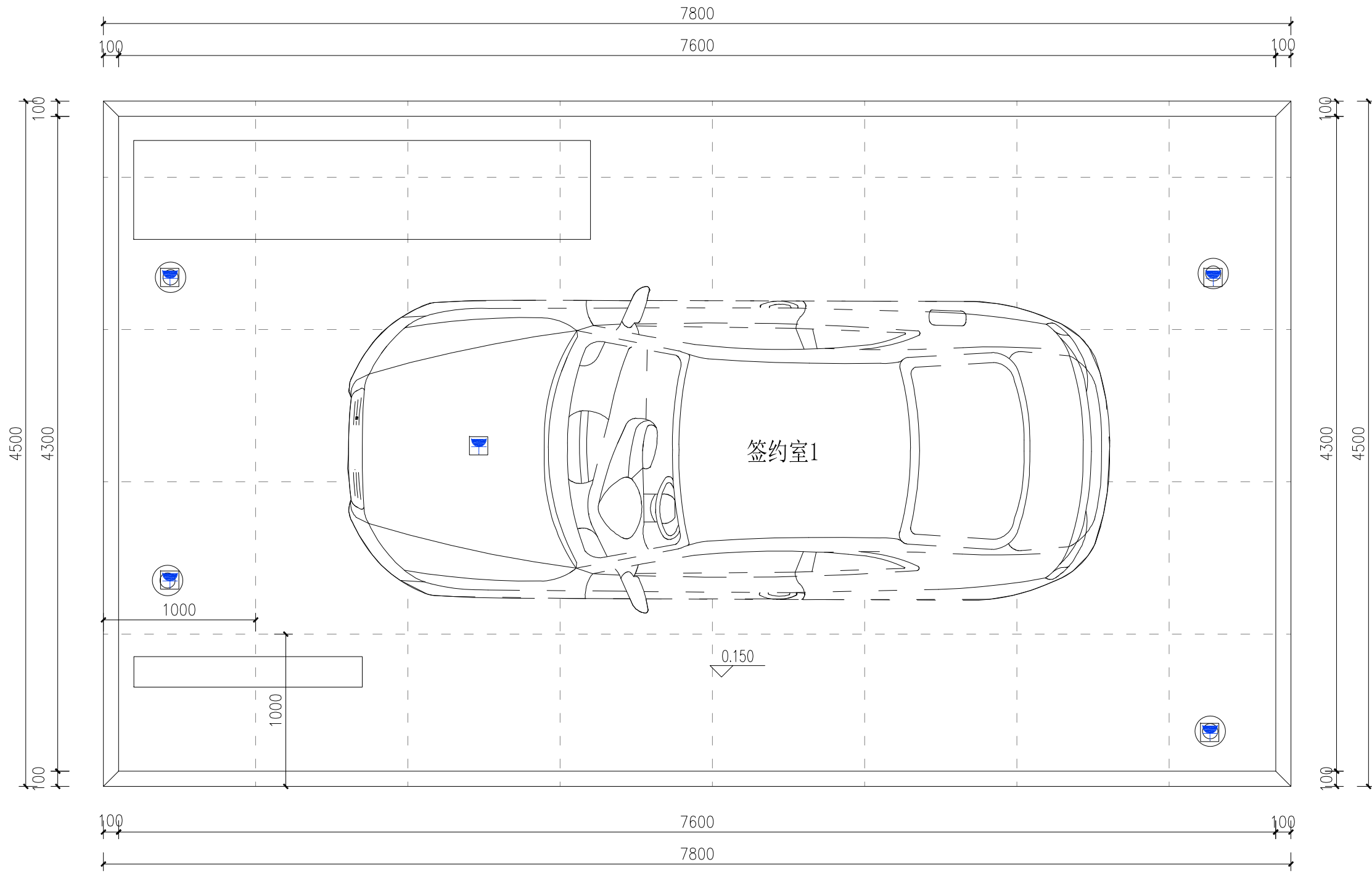


地面铺装图 S 1:30

以场馆地面为 ± 0.000 , 展台高度: 150mm

注: 仿砂石塑胶地面范围由设计确认后制作施工

设计单位			
注意事项			
所有尺寸必须在工地现场量度;图中尺寸大小以所标注为依据,不可用比例尺直接量度;如有疑问请与设计商议;本图及复印件,电子文档属北京笔克展览展示有限公司之版权所有,未经许可翻印必究,方案设计阶段及扩初阶段图纸不得用于施工。			
合作设计单位			
建设单位			
奥迪			
工程名称			
2020奥迪Q7展			
图纸名称			
地面铺装图			
设计签名			
职务	姓名	签字	
项目负责	杨光		
设计主持			
设计			
制图	王婉通		
校对			
审核	张昕明		
审定			
档案编号			
工程号		阶段	施工图
日期	2020.04	比例	见图
图号	A1-04		
张号			



插座布置图 S 1:30
 (网络单元格1000mm*1000mm)

设计单位

注意事项
 所有尺寸必须在工地现场量度;图中尺寸大小以所标注为依据,不可用比例尺直接量度;如有疑问请与设计商议;本图及复印件,电子文档属北京笔克展览展示有限公司之版权所有,未经许可翻印必究,方案设计阶段及扩初阶段图纸不得用于施工。

合作设计单位

建设单位

奥迪

工程名称

2020奥迪Q7展

图纸名称

插座布置图

设计签名

职务	姓名	签字
项目负责	杨光	
设计主持		
设计		
制图	王婉通	
校对		
审核	张昕明	
审定		

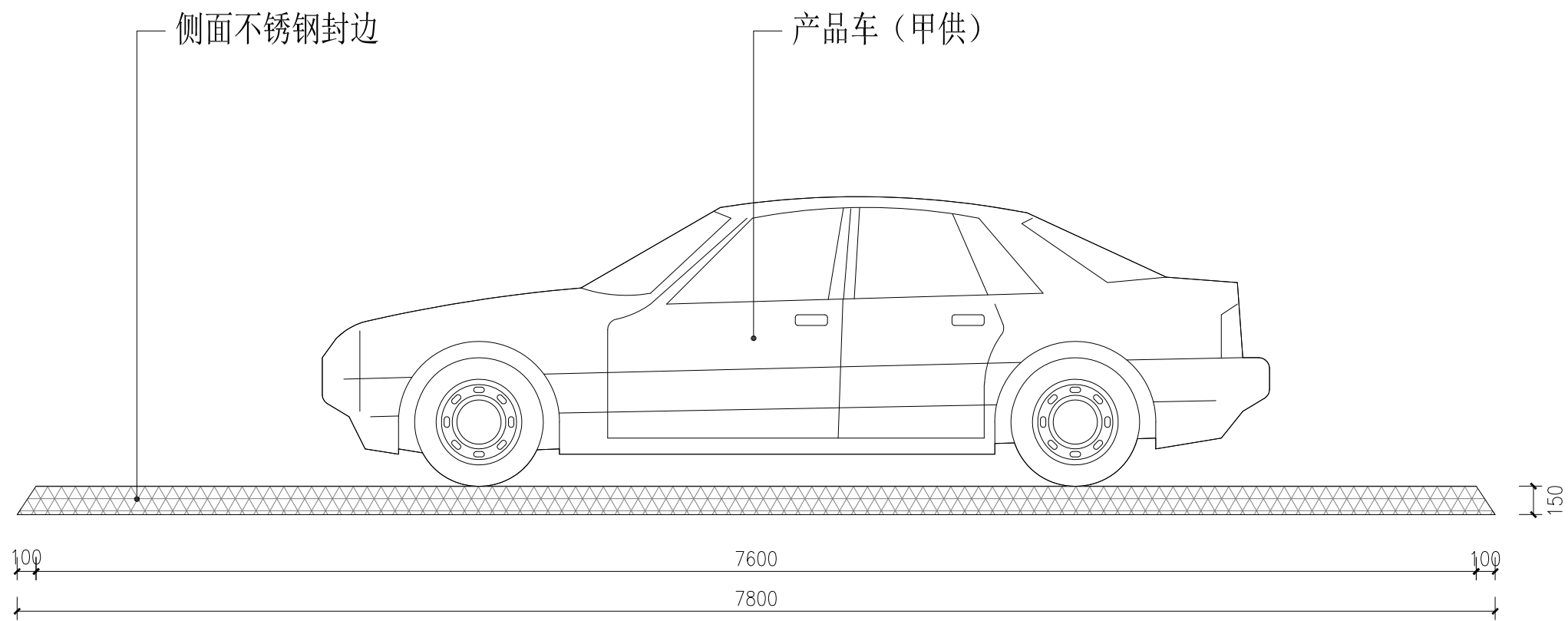
档案编号

工程号	阶段	施工图
日期	2020.04	比例 见图

图号 A1-05

张号

图例	名称
	单相带保护门二、三极地插



立面图1 S 1:30

设计单位

注意事项

所有尺寸必须在工地现场量度;图中尺寸大小以所标注为依据,不可用比例尺直接量度;如有疑问请与设计商议;本图及复印件,电子文档属北京笔克展览展示有限公司之版权所有,未经许可翻印必究,方案设计阶段及扩初阶段图纸不得用于施工。

合作设计单位

建设单位

奥迪

工程名称

2020奥迪Q7展

图纸名称

立面图1

设计签名

职务	姓名	签字
项目负责	杨光	
设计主持		
设计		
制图	王婉通	
校对		
审核	张昕明	
审定		

档案编号

工程号	阶段	施工图
日期	2020.04	比例 见图

图号	A2-01
----	-------

张号	— — —
----	-------