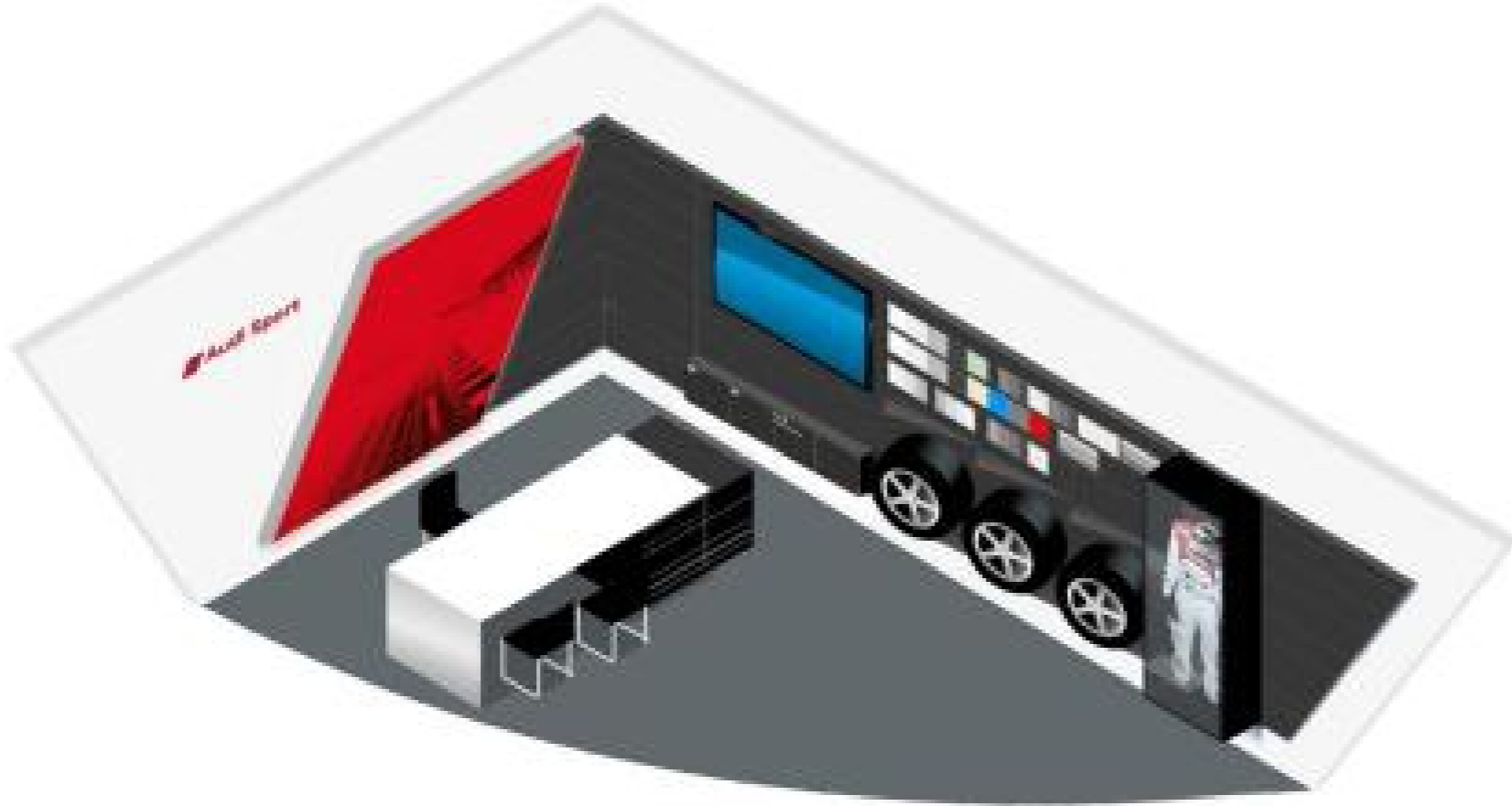


Audi Sport (Terminal展厅首选方案) 效果图

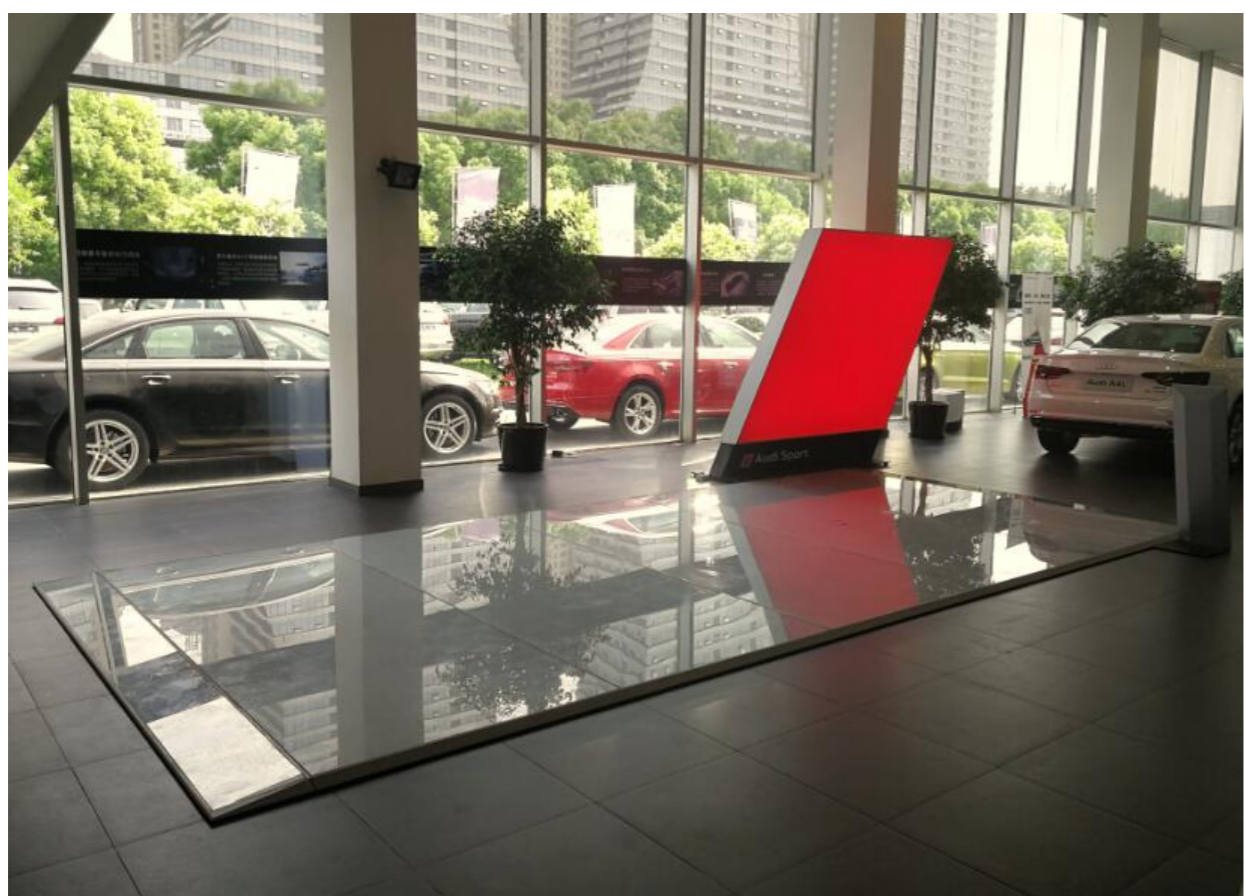
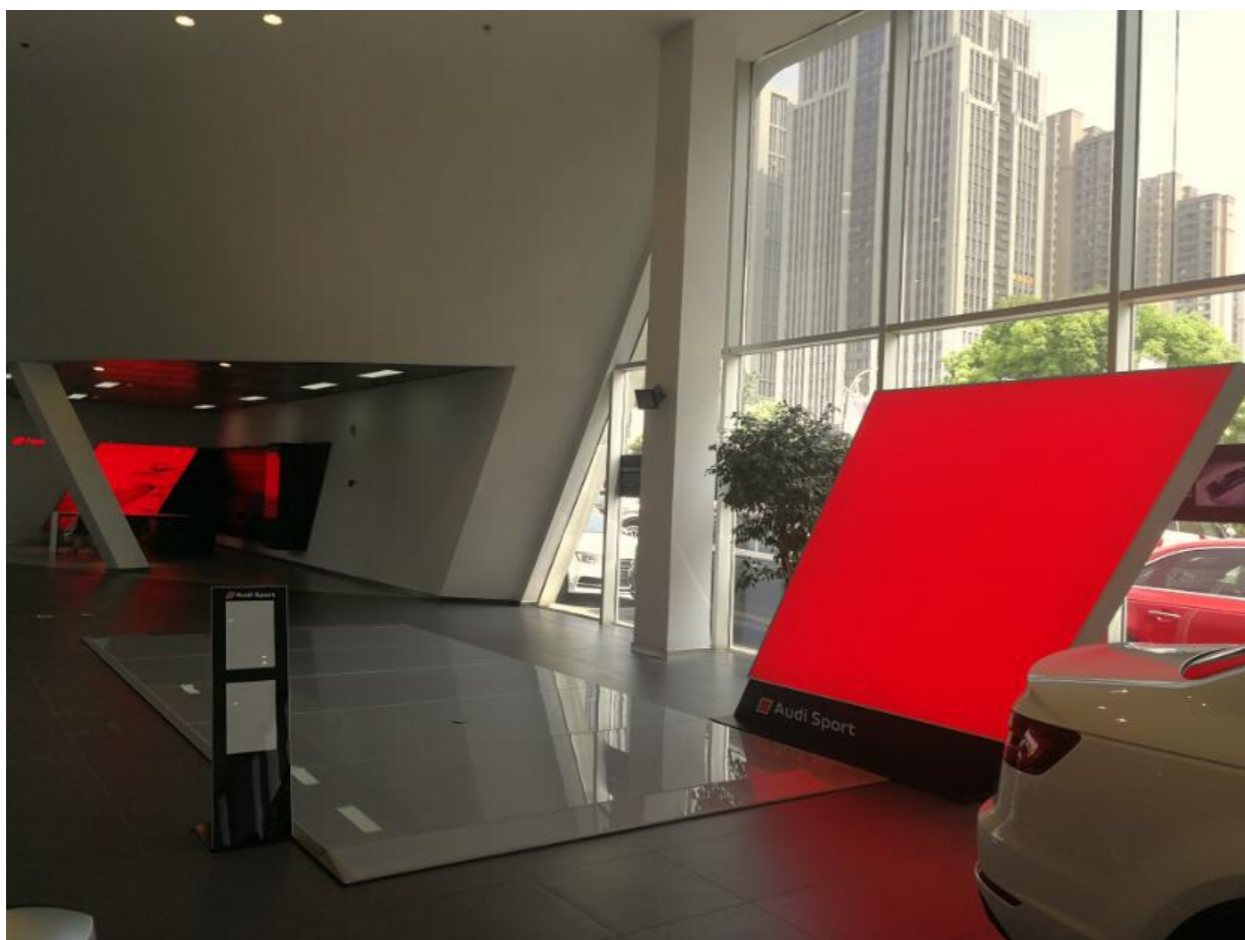


挂板及洽谈桌区域

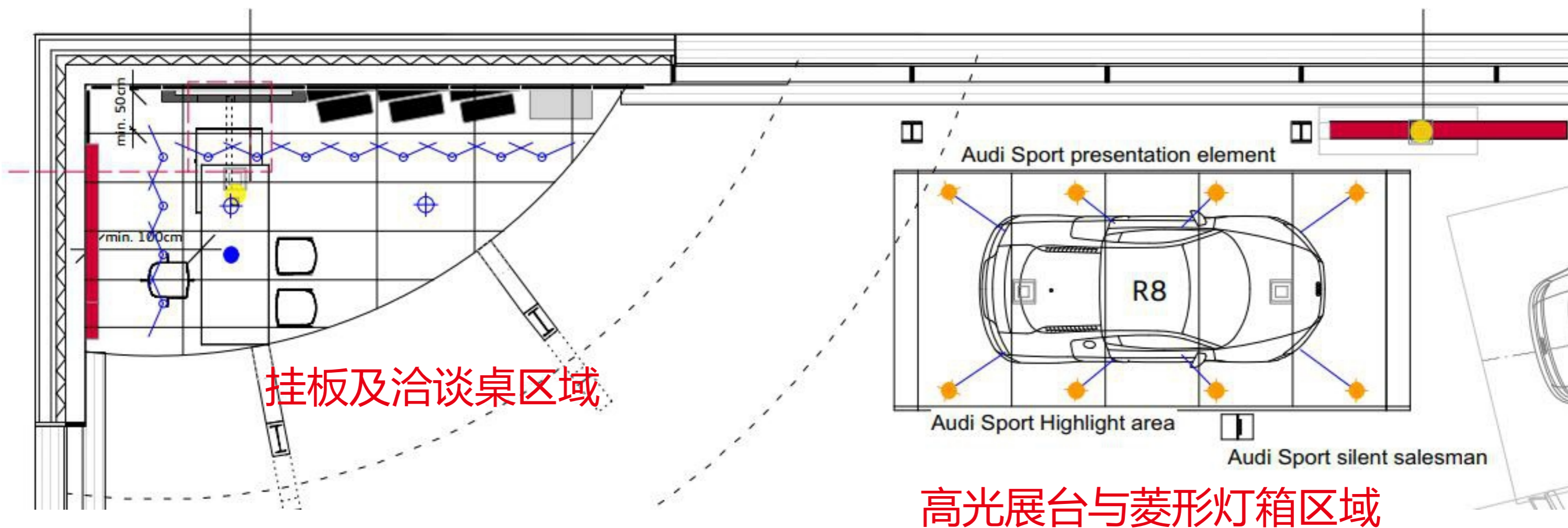


高光展台与菱形灯箱区域

Audi Sport (Terminal展厅首选方案) 完工照片参考



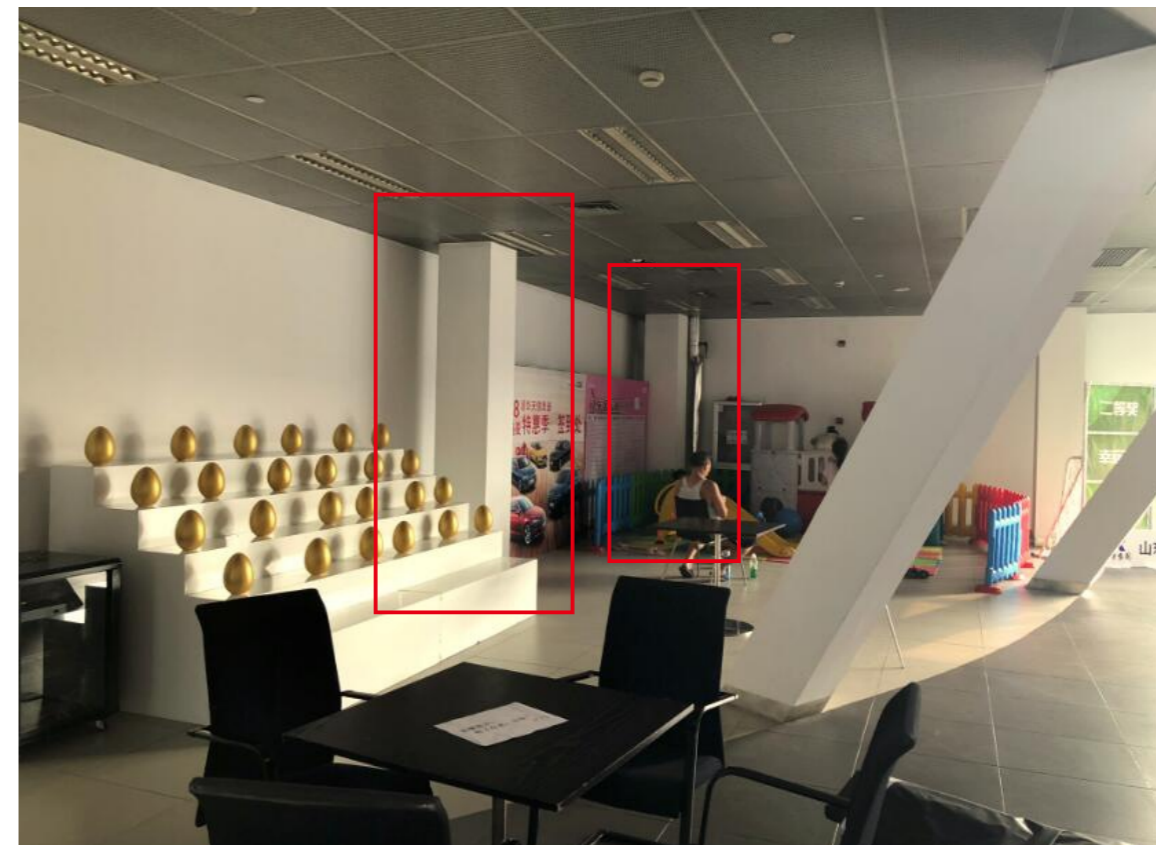
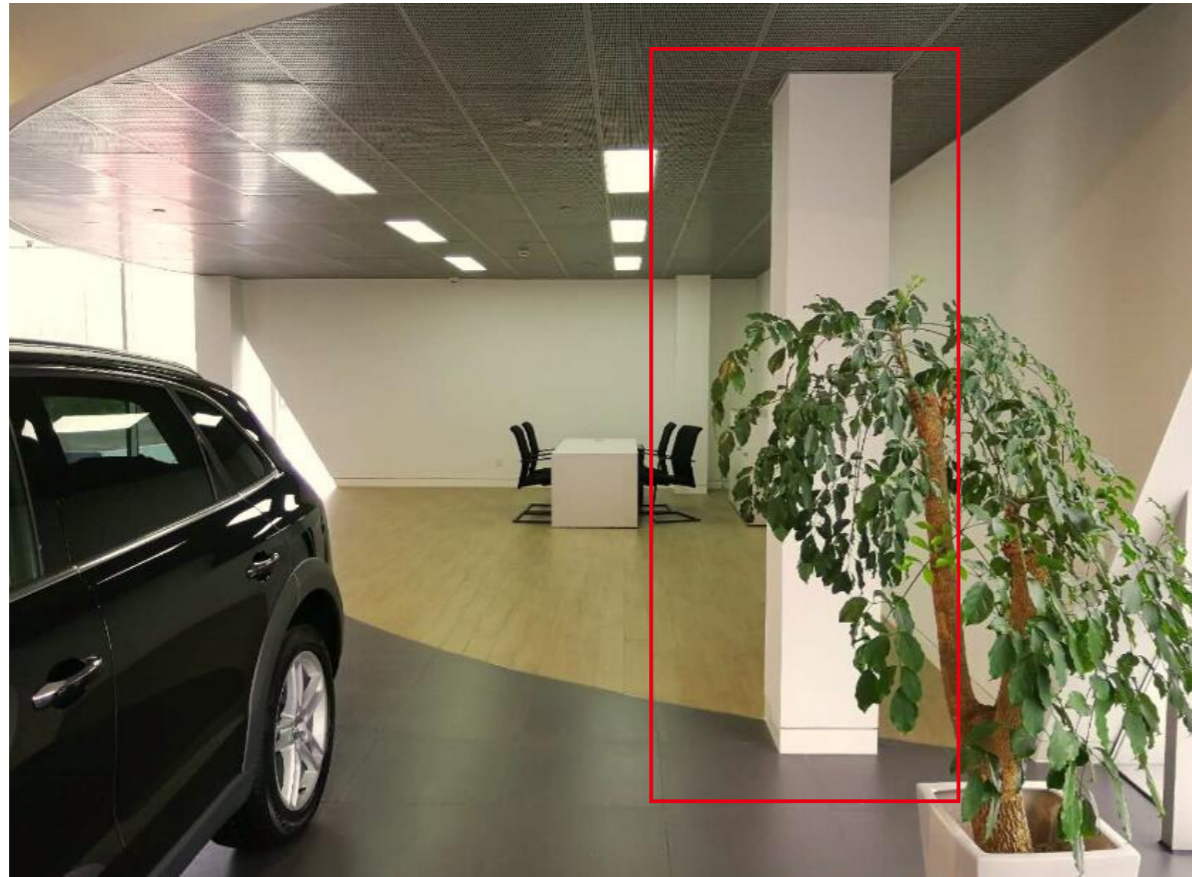
Audi Sport (Terminal展厅首选方案) 平面图



由于Audi Sport的挂板需要安装于小弧墙区域一个直角的平面上，如果展厅该区域内存在突出墙面的柱体，经销商需要预先将墙体封闭成一个直角平面，封闭之后方能安装挂墙部件。

(最后一页类型的小弧墙均需要预先封闭突出的柱体)

Audi Sport (Terminal展厅首选方案) 突出墙体需封闭的柱体



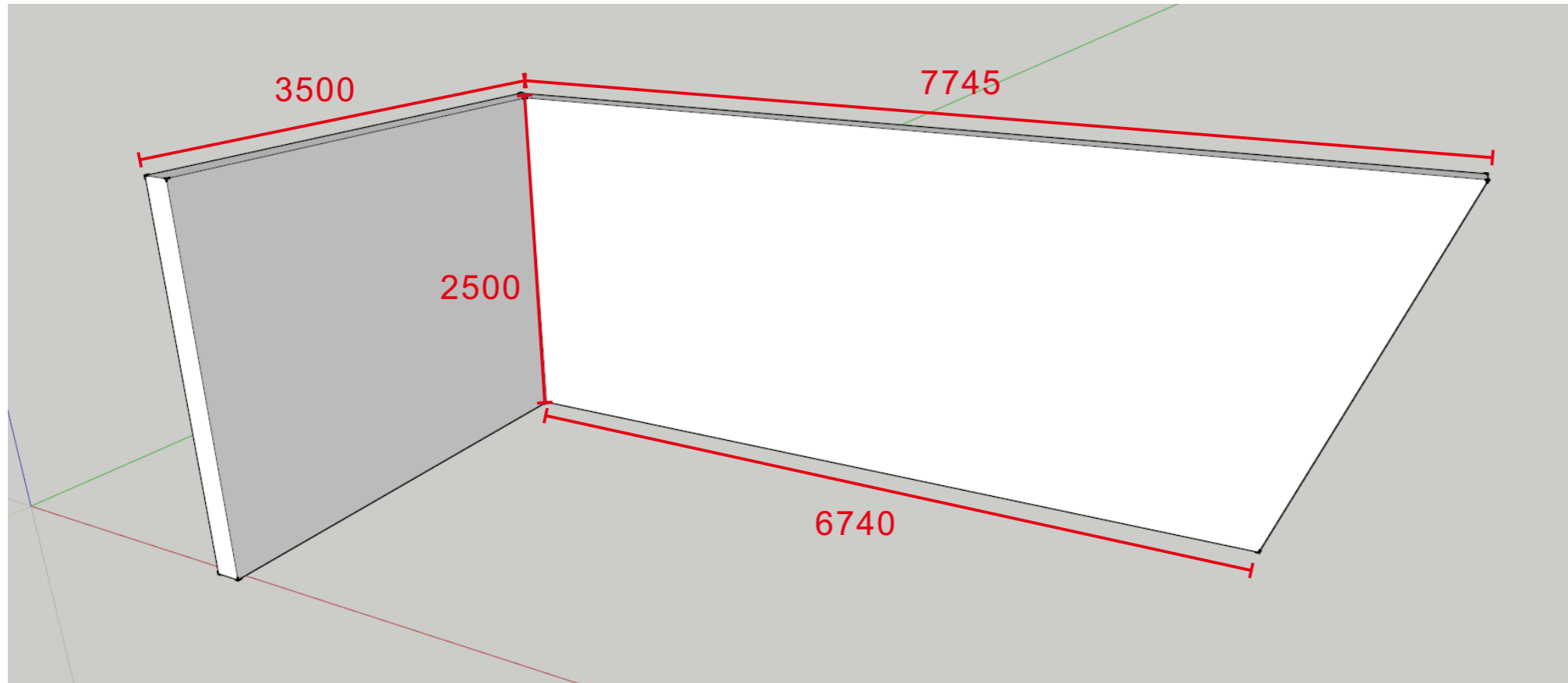
Audi Sport (Terminal展厅首选方案) 柱体封闭后的样式参考



U | I
优 | 毅

Audi Sport (Terminal展厅首选方案) 墙体尺寸图

小弧墙区域在展厅左边



安装挂板的墙体必须是一面尺寸大于7745*3500*2500的直角墙面。

单位:mm

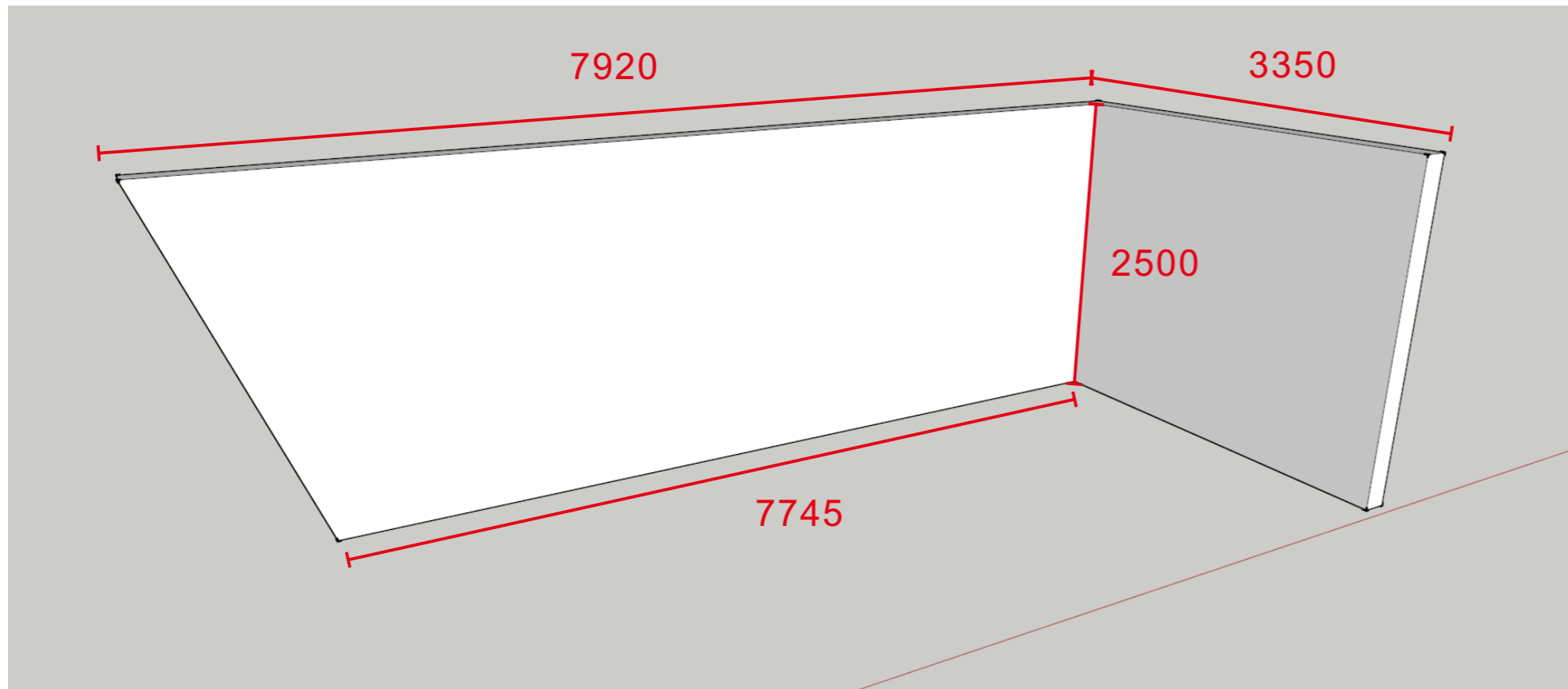
PS:墙体上需要预留电源插座,插座位置图会与其他产品走线图一起发于经销商.



U
优 毅

Audi Sport (Terminal展厅首选方案) 墙体尺寸图

小弧墙区域在展厅右边



安装挂板的墙体必须是一面尺寸大于7920*3350*2500的直角墙面。

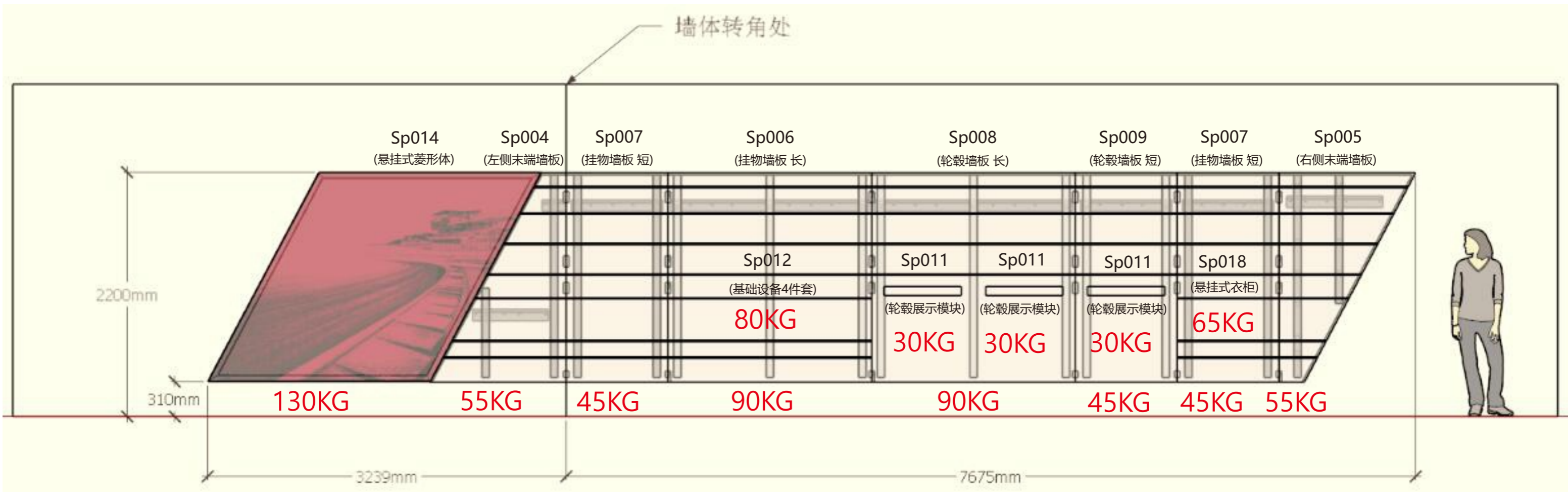
单位:mm

PS:墙体上需要预留电源插座,插座位置图会与其他产品走线图一起发于经销商.



U
优 毅

Audi Sport (Terminal展厅首选方案) 挂墙部件重量明细



以上挂墙部件总重量为790KG.



Thank You!