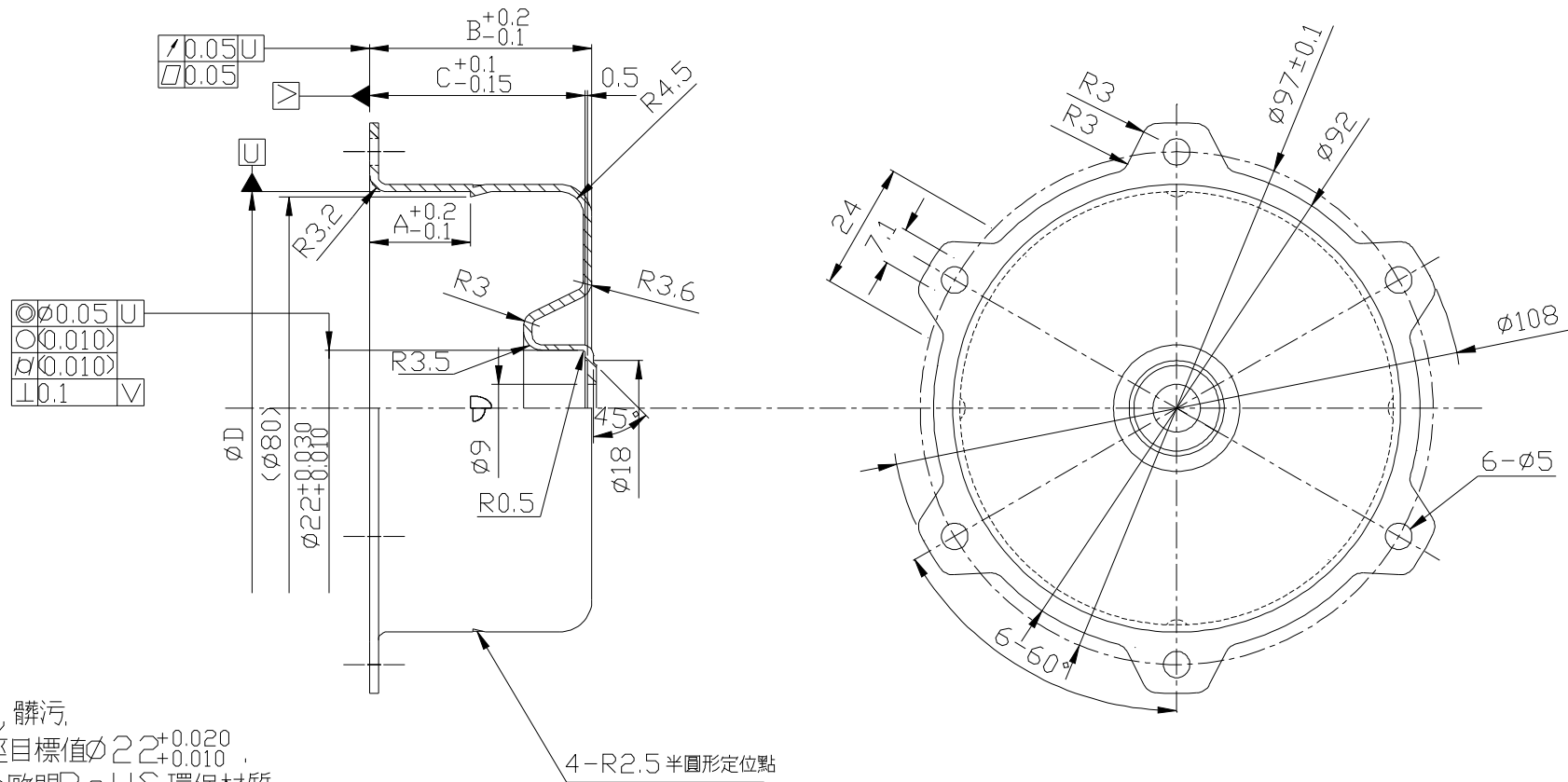


# 估價圖 20170203

變化寸法表						
項次	統一編號	A	B	C	D	備考
1	M04406001K01	11	30	28.8	82 $\pm$ 0.02	
					82 $\pm$ 0.05	



- 註1. 不可生鏽, 髒污.  
 2. 軸承內徑目標值 $\phi 22 \pm 0.020$ ,  
 $\phi 22 \pm 0.010$ .  
 3. 使用符合歐盟RoHS 環保材質.

變  
設

## 新典自動化股份有限公司

材 料 SECC-A/A		材料規格 1.2t		機 種	
表面處理		一般公差		原稿圖號	
製 圖	設 計	圖面核對	核 准	單 位	比 例
廖震局				mm	f
圖 名	上蓋D82*30H,11MM				
統 一 編 號	M0440600XXXXXX				
060203	尺寸依據圖示數字				