

OBS! MOTURS SPIRAL.

Note
Counterclockwise
Spiral

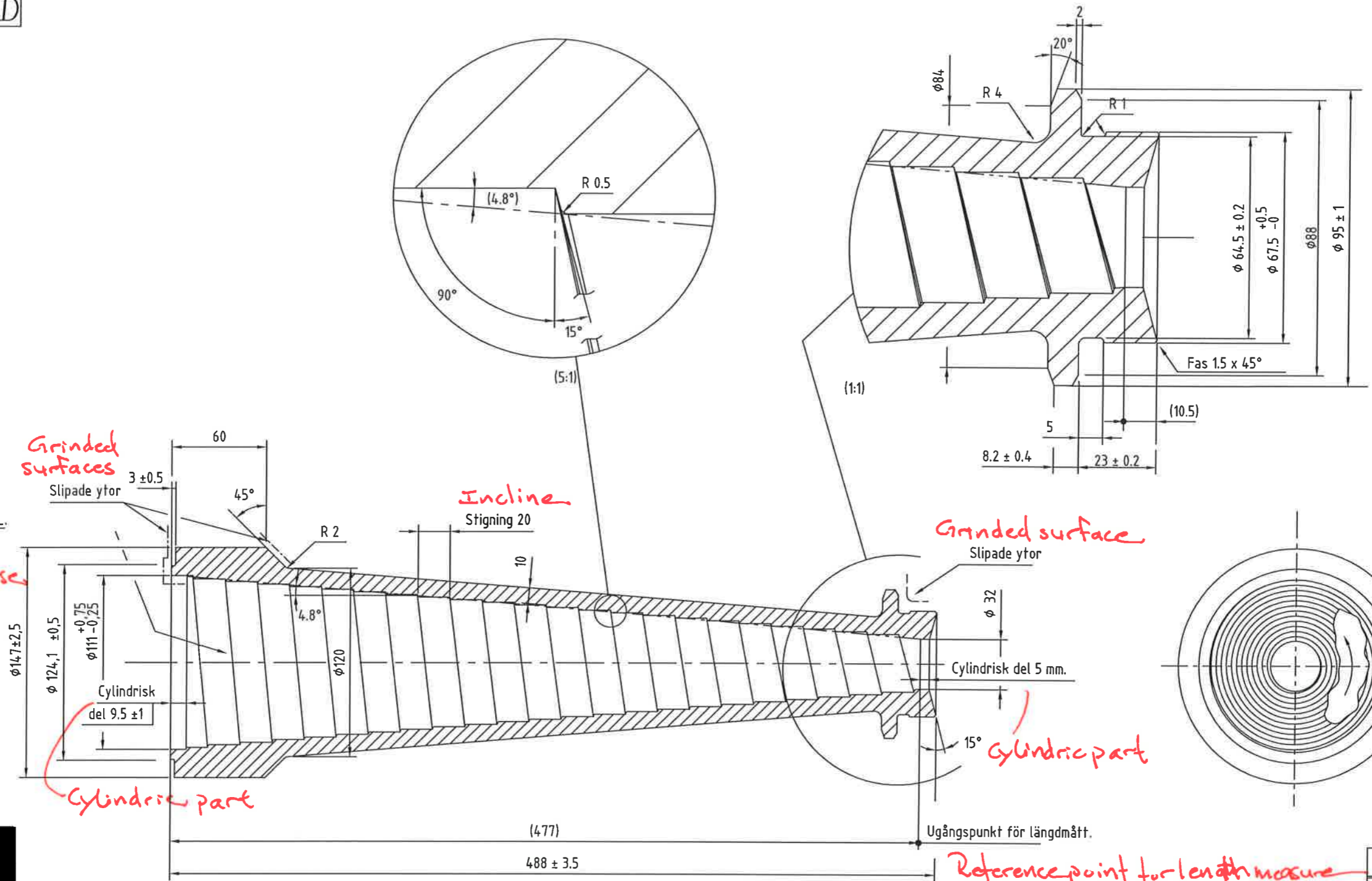
Grinded
surfaces

Slipade ytor

Incline
Stigning 20

Grinded surface
Slipade ytor

Cylindric part



ø114.7 ± 2.5
ø124.1 ± 0.5
ø111 ± 0.25
ø120

Cylindrisk
del 9.5 ± 1

Cylindric part

(477)

488 ± 3.5

Ugångspunkt för längdmått.

Reference point for length measure

Där ej annat anges
giltigt
toler. I T 2

Märkes med :
Artikelnummer
År Månad

Marked with:
Part no
Year Month

Where nothing else stated
tol ± I T 14
2

Rev. No.	Revision
1	8,2 ± 0,4 was 8,2 ± 0,2
2	X, 2 added
3	Ø111 + 0,75 - 0,25 was + - 0,25
4	Aluminiumoxid 75% var 55%
5	Ø124,1 ± 0,5 was Ø124,0 + 0,5 - 0
6	AL 2 03 was 75%

