

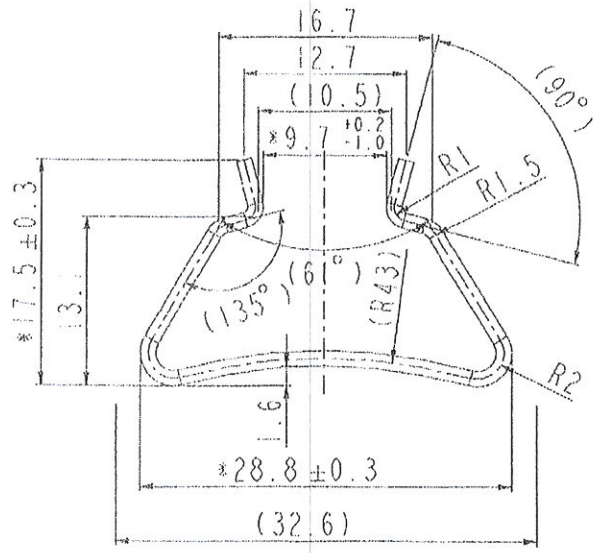
APC2MTRF0030-01-01

DIV.	VALUE(±)	DIV.	VALUE(±)
0.00-10.00	0.05	0-30°	0.3°
10.01-30.00	0.075	31°-90°	0.5°
30.01-80.00	0.12		
>80.01	0.15		

表面粗糙度: $\sqrt{3.2}/1000$

公差: <3L/1000

公差: 0.05



受控文件
2015.5.5
复印无效

技术要求:

1. 材质: 0Cr18Ni9; 线径: $\varnothing 1.2$ mm;
2. 产品表面无毛刺、无油污、划伤等不良现象;
3. 产品回火处理, 表面硬度 HRC 33-36;
4. 未注公差按照: GB/T 1804-2000 M 执行;
5. 带 * 号尺寸为重点尺寸。

通用附件标记

范围

校核

旧版图号	序号	图名	名称	规格	材料	数量	PCS/套	备注
					0Cr18Ni9(线径: $\varnothing 1.2$)			上海新世纪机器人有限公司
								坐椅线束接头固定卡扣
日期	设计	校核	工艺	日期	图样标记	数量	比例	APC2MTRF0030-01-01
					版本	V1.0	共页	第页