

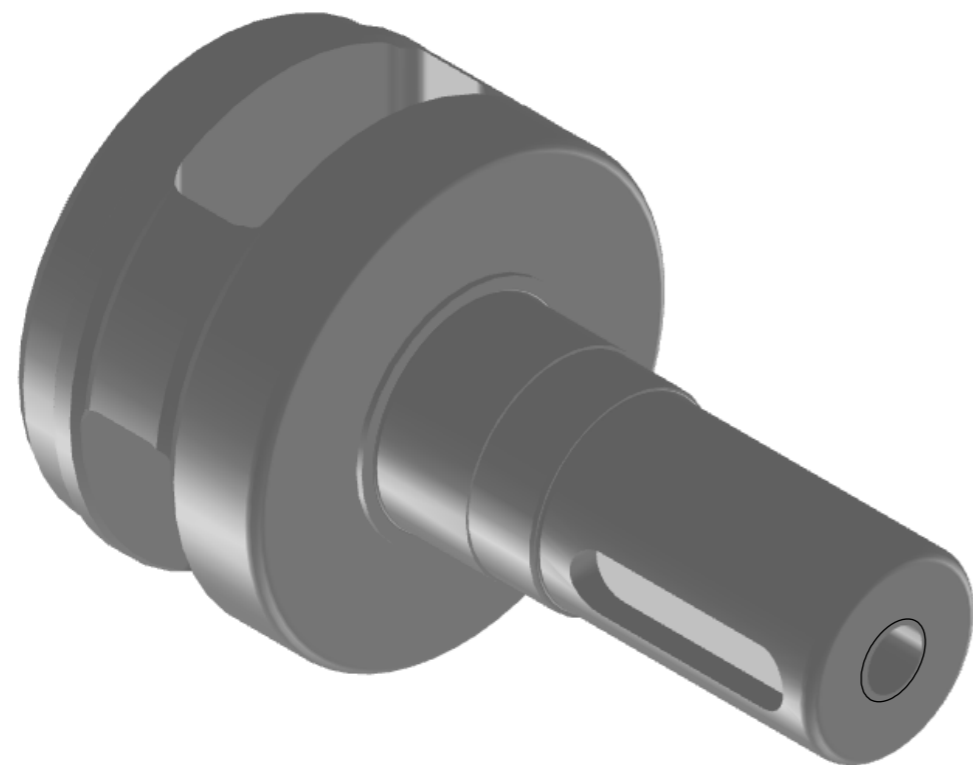
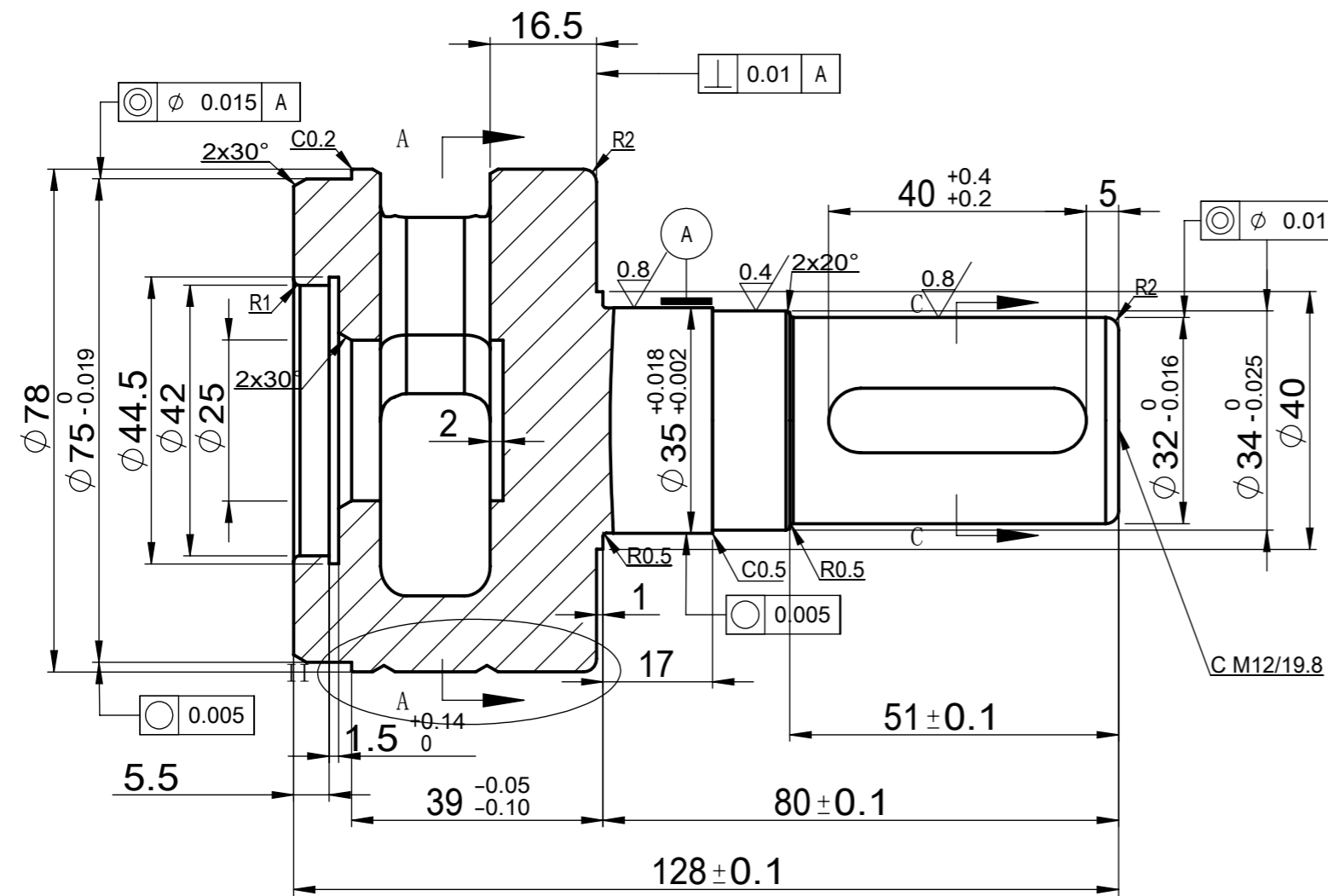
其余  $\sqrt{3.2}$

### 技术要求

1. 去除毛刺飞边。
2. 未注倒角均为C0.5。

剖面 A-A

剖面 B-B



标记	处数	分区	更改文件号	签字	日期				
设计			标准化			图样标记	版本	重量	比例
审核							B	1586.81	1:1
工艺			批准			共张		第张	