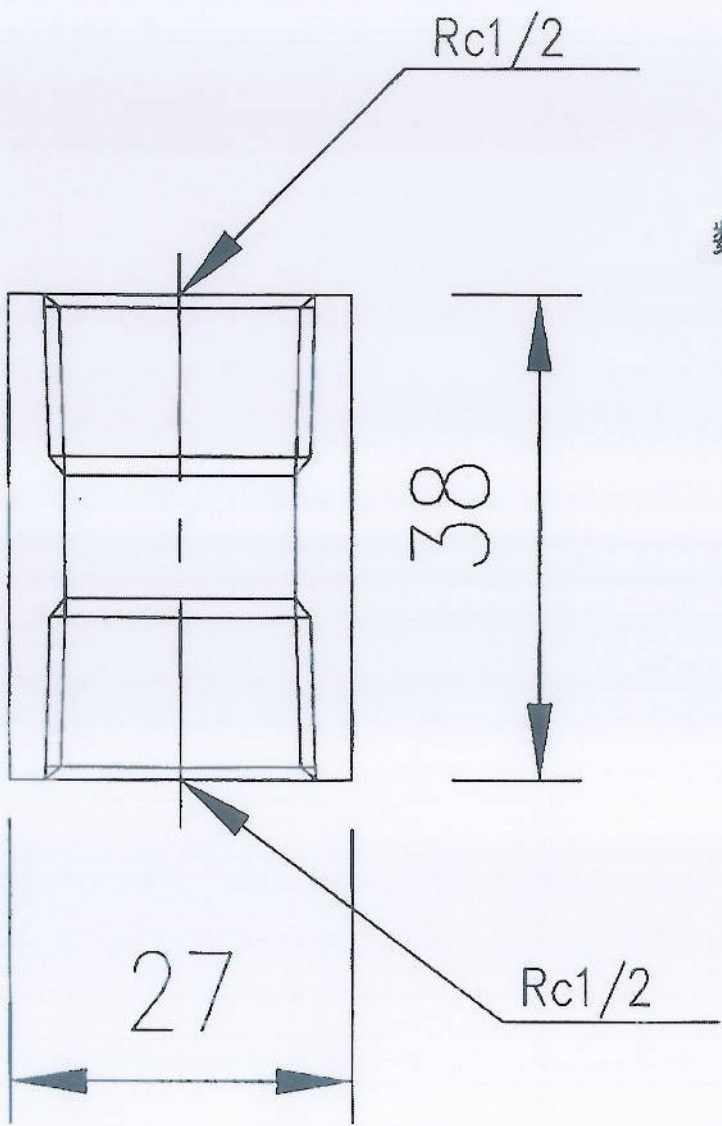
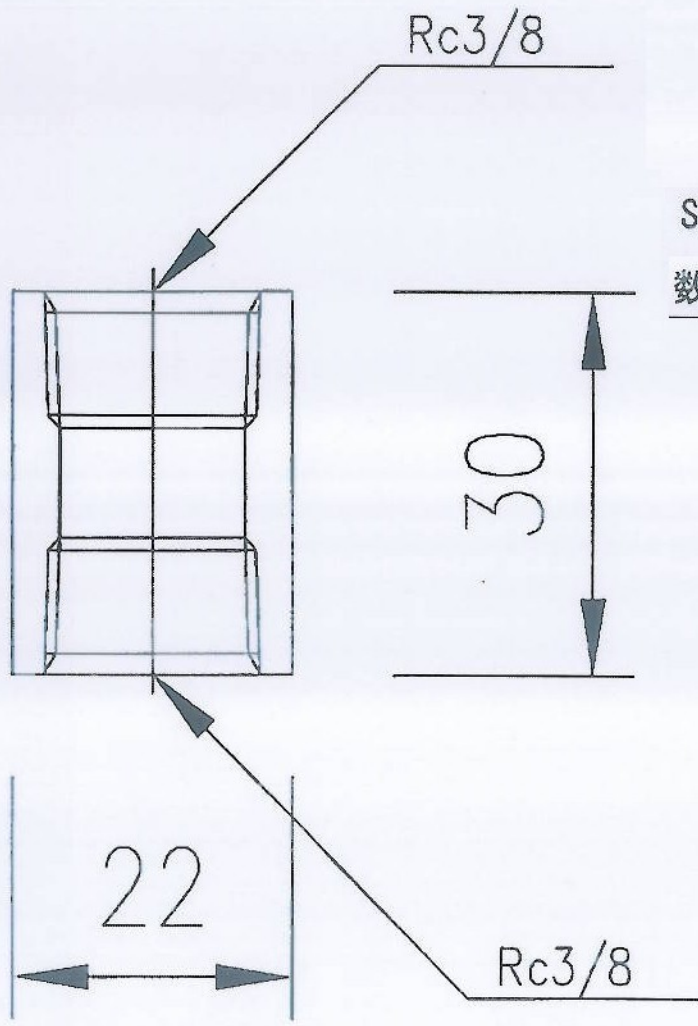


17



SUS304

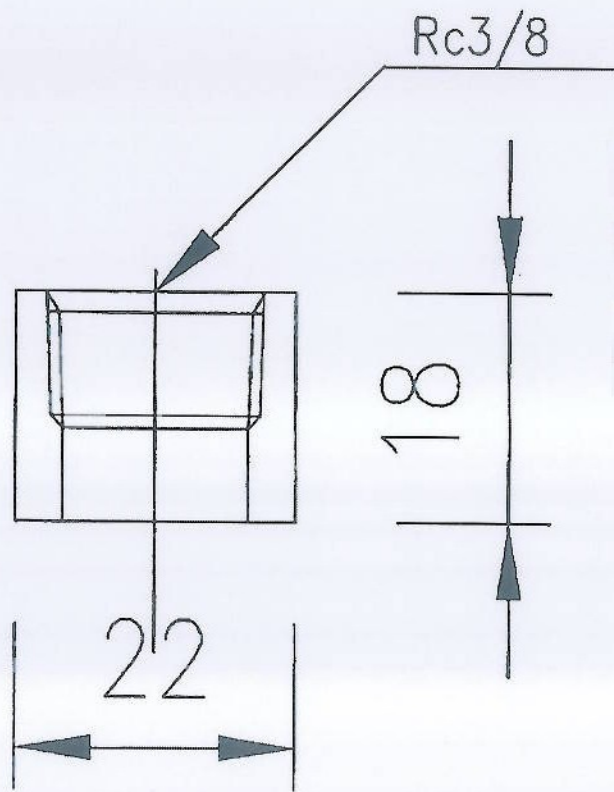
数量 | 48



SUS304

数量 | 24

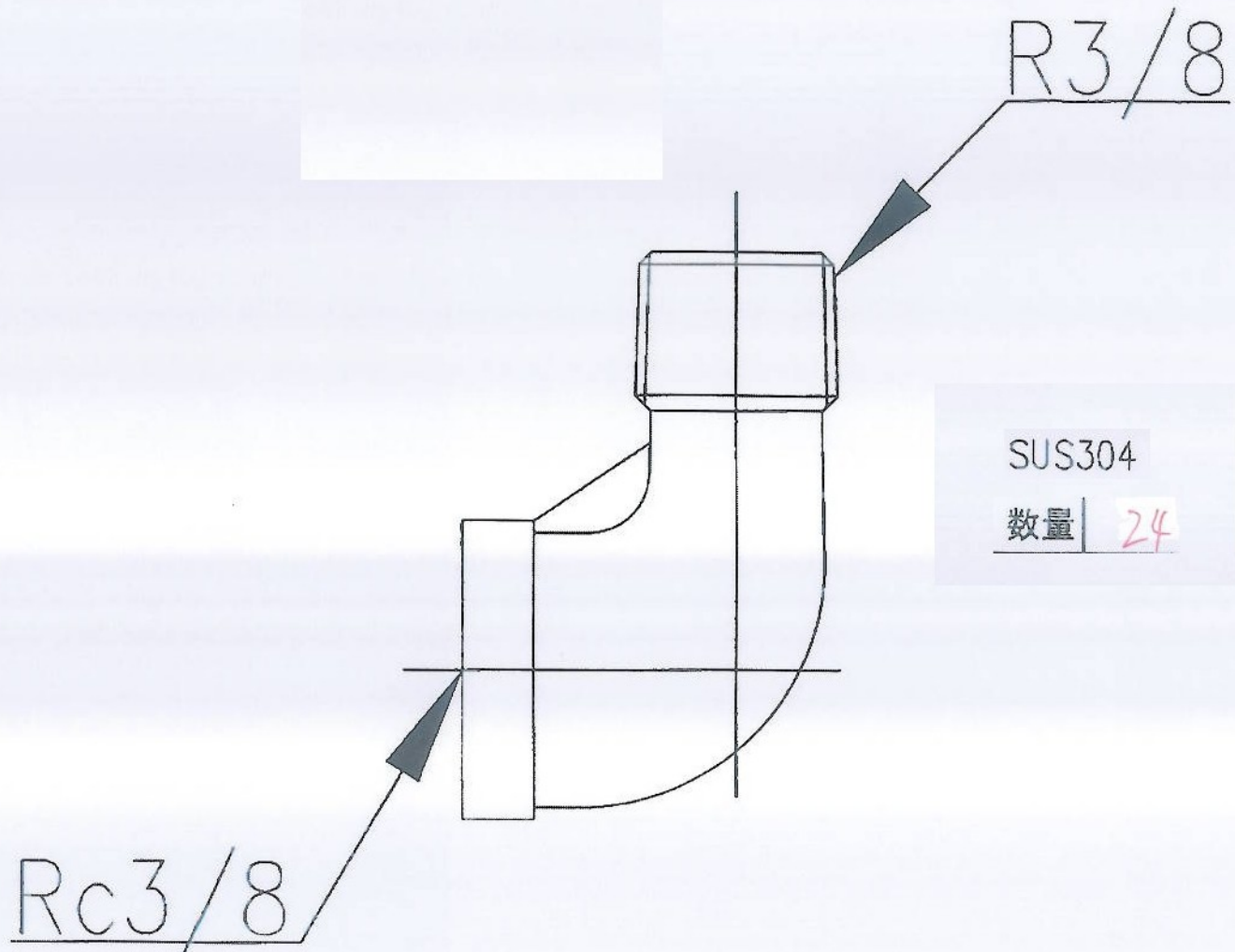
19



SUS304

数量 | 43

23



SUS304
数量 | 24