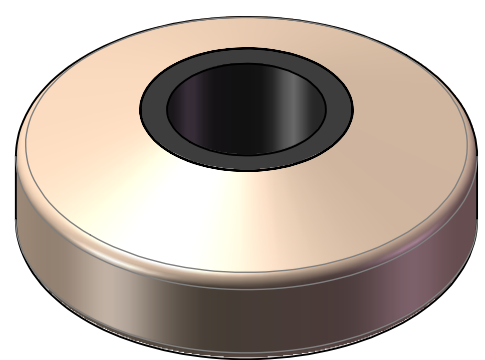
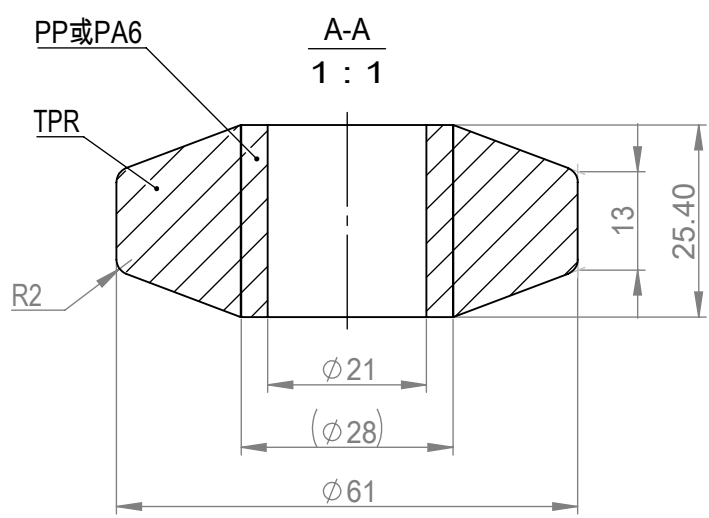
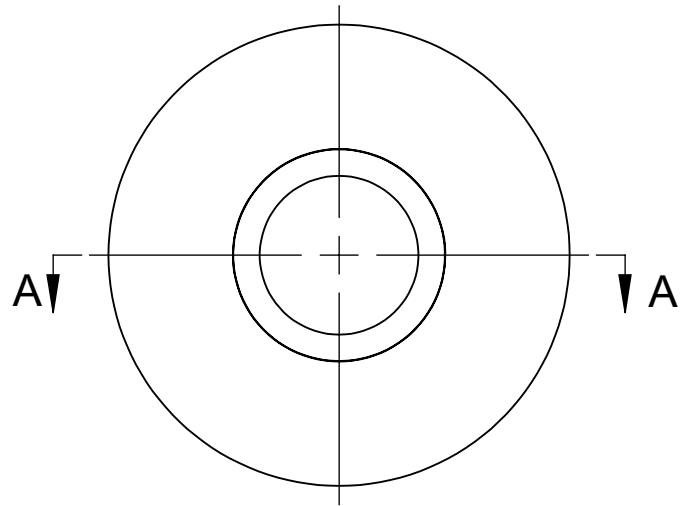



THIS DRAWING IS THE PROPERTY OF QINGDAO SKYDE COMMERCIAL&INDUSTRIAL EQUIPMENT CO. LTD. THIS DOCUMENT AND/OR THE INFORMATION CONTAINED THEREIN SHALL NOT BE DUPLICATED, USED, LOANED, OR DISCLOSED IN WHOLE OR IN PART FOR THE MANUFACTURE OR PROCUREMENT OF ANY ITEM OR ITEMS SHOWN ON OR THEREBY WITHOUT THE WRITTEN CONSENT OF QINGDAO SKYDE COMMERCIAL&INDUSTRIAL EQUIPMENT CO. LTD. THIS PRINT IS LOANED SUBJECT TO RETURN ON DEMAND.
 本图纸归青岛天成商业及工业设备有限公司(Qingdao Skyde Commercial&Industrial Equipment Co., Ltd)所有。没有青岛天成商业及工业设备有限公司的书面认可,任何单位和个人不得复制、使用、出借、或透露此文件和/或其中包含的信息的全部或部分用于生产或采购。此图纸一经要求,须立即归还青岛天成商业及工业设备有限公司。

Modification note 更改记录	Date 日期	Sign 签名	Approved 批准	Modification note 更改记录	Date 日期	Sign 签名	Approved 批准	Modification note 更改记录	Date 日期	Sign 签名	Approved 批准
---------------------------	------------	------------	----------------	---------------------------	------------	------------	----------------	---------------------------	------------	------------	----------------



					Material材料 : TPR			 青岛天成商业及工业设备有限公司	
Mark 标记	Place 处数	Explanation 简述	Sign 签名	Date 日期	Version 版本号	Weight 重量	Scale 比例		
Design设计		Standardization 标准化						DWG. No. 图号 : RL-62-11	
Date日期		Date日期			SHEET OF 共张 第张				
Checked审核		Approval批准							
Date日期		Date日期							