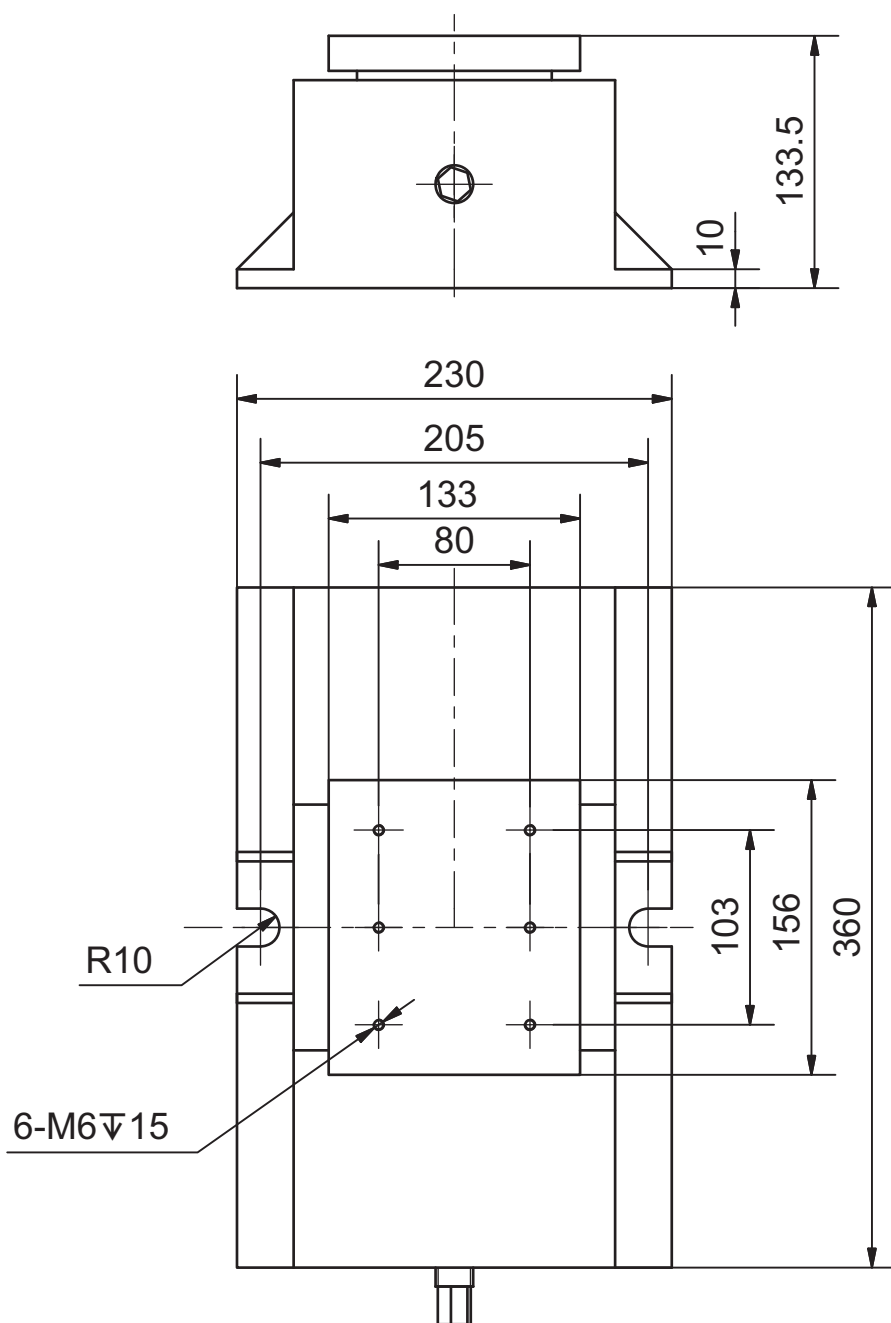


其余



注：为外购件，承载的最大的重量为20吨，高程方向调节范围为±5mm；

2								
1								
序号	日期	更改内容	更改单 编号	修改	设计	审核	批准	
70件								版本号 ACME-9601-3001 R0
设计			调节垫铁J装配	计算机文件名		绘图软件名		
绘图						Inventor		
校核			调节垫铁J	数量	重量	比例	图幅	
会签				1		1:4	A4	
				第 张	共 张			
审核			材料	QT450-10		未注尺寸公差按(GB/T1804-m)和未注形位公差按(GB/T1804-K)制造		
审定								