

ORDER

Our ref: 11110-1
Date: 24/11-14
Page: 1

Code No. 型号	Description 描述 Drawing No.	数量 Quantity	Unitprice Del.date	USD
27134	96206 System 700 Topstyret t/1 962096	10	10/12-2014	
27135	97067 System 700 Topstyret med 970607	10	10/12-2014	
27136	97074 System 700 Topstyret med 970704	10	10/12-2014	

请附件上规格报告和材料认证信息

Please enclose measurement rappers and material certificates by special produced products.

请三天内确认

Please confirm wihtin 3 days

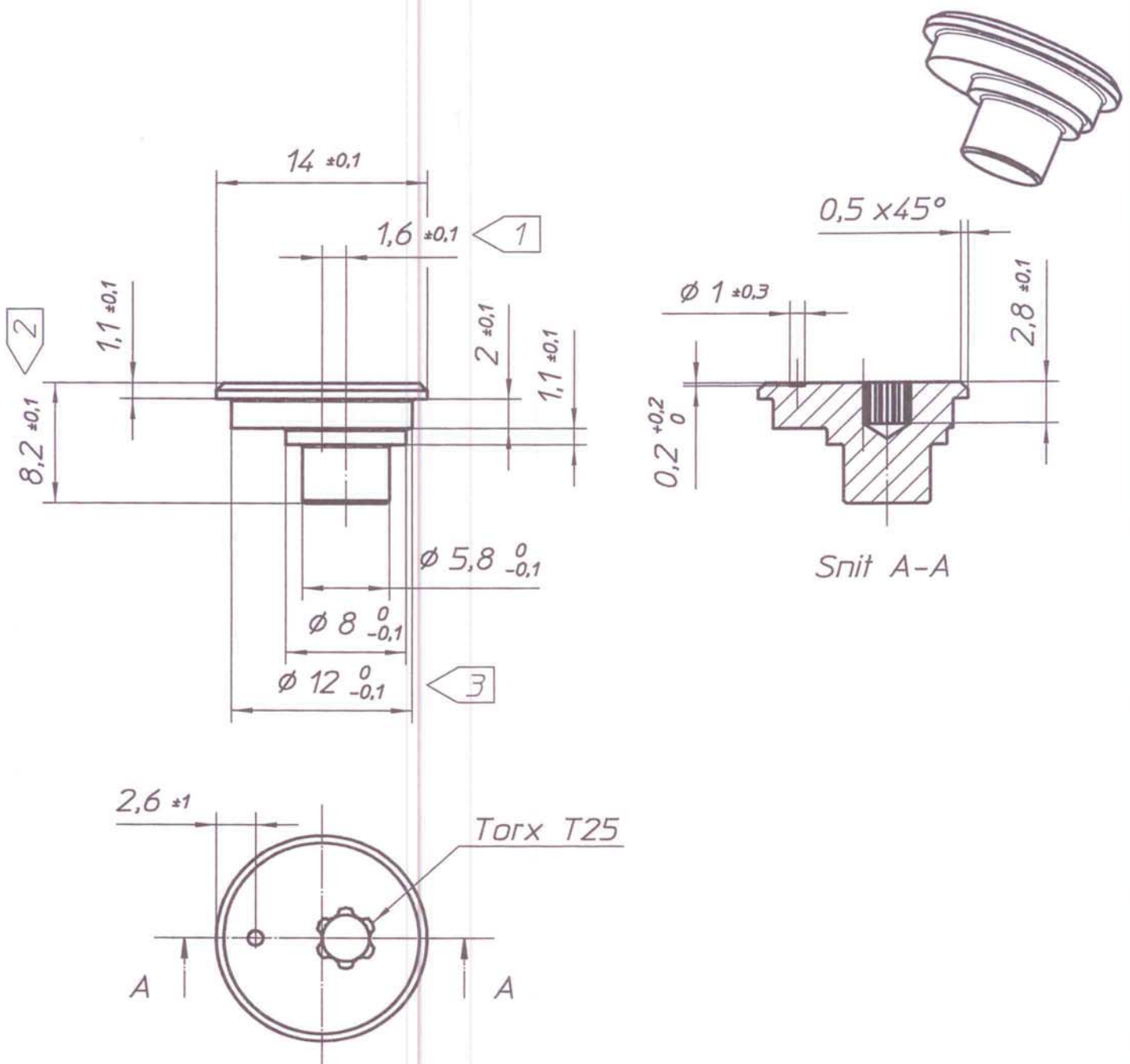
交货时间
Terms of delivery: Ex Works (EXW)
Delivery:
付款条款
Terms of payment:

Orderbalanc	Discount	VAT	Ex.charges	TOTAL	USD
0,00			0,00		0,00

Best regards

96206

100.000 27134

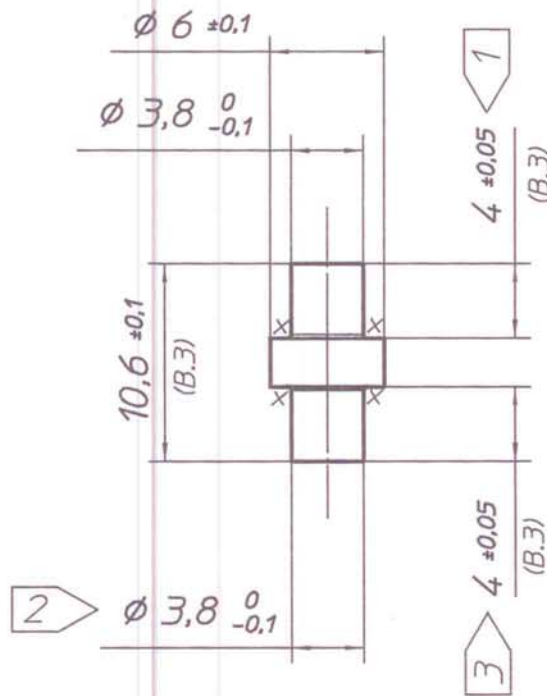


Erstatter gl. tegning med samme nr. (B.1)
 Udprintet d. 22-04-2014 14:11:24 af bs

Q		Excentrik	96206	11SMNPB30+C - MILD STEEL	Emne: dm ² 0,054
Pos.	Stk.	Benævnelse	Matr.nr.	Matr./Tegn.nr.	Emne: kg 0,004
Rettelse					Dato 2011/02/14
	Sign.	Data		Sign. bs /pma	
B.1	bs	2014/04/22		Frigivet pma	
Skala		SYSTEM 700 TOPSTYRET T/100 KG			Tegn.nr. 962096

97067

1600.000 27135



$x = R 0,2$
(B.3)

fold,

1)

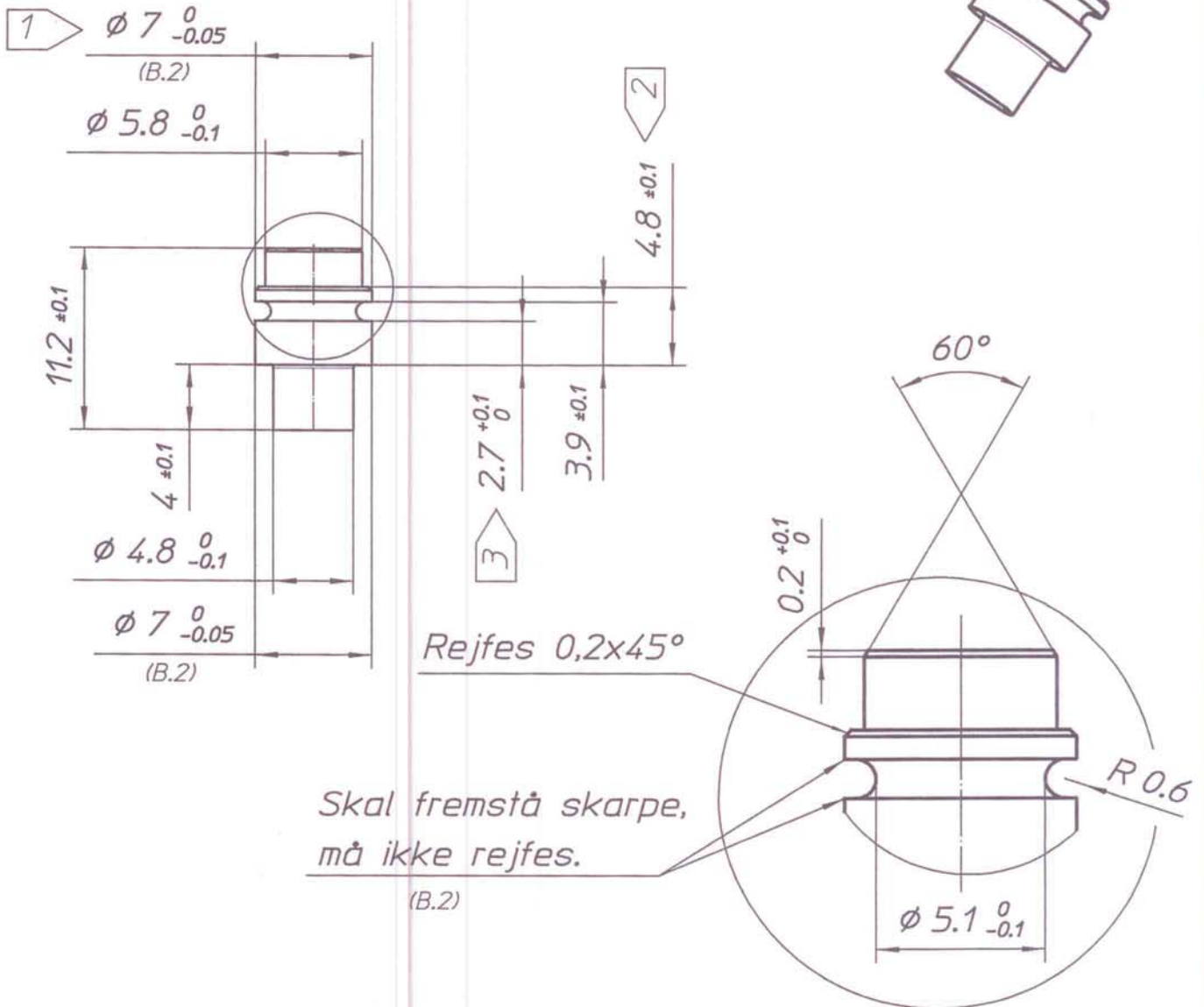
Erstatter gl. tegning med samme nr.
Udprintet d. 07-05-2014 14:01:06 af bs

S		Afstandsnitte	97067 (B.2)	11SMNPB30+C - MILD STEEL	Emne: dm ² 0,02
Pos.	Stk.	Benævnelse	Matr.nr.	Matr./Tegn.nr.	Emne: kg 0,001
Rettelse				Dato 2011/10/10	
	Sign.	Data		Sign. bs /pma	
B.2	bs	2014/05/06		Frigivet pma	
B.3	bs	2014/05/07		Tegn.nr.	
Skala		SYSTEM 700 TOPSTYRET MED KLIK			970607

27136

100.00

97074



Erstatter gl. tegning med samme nr. (B.1)

Udprintet d. 03-09-2014 07:36:53 af bs

T	Nitte	97074	11SMNPB30+C - MILD STEEL	Emne: dm ² 0,029
Pos.	Stk.	Benævnelse	Matr.nr.	Matr./Tegn.nr.
Rettelse			Dato 2013/10/07	
	Sign.	Date	Sign. bs /pma	
B.1	bs	2014/04/23	Frigivet pma	
B.2	bs	2014/09/03	Tegn.nr.	
Skala	2.5:1	SYSTEM 700 TOPSTYRET MED KLIK		970704