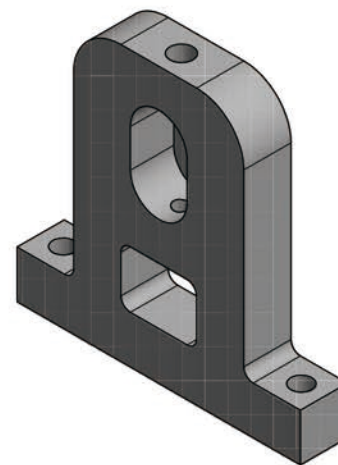


D-D (1:2)



尺寸範圍	一般公差	幾何公差			編號	符號	編號	符號	未標註圓角尺寸: R = 5	
		編號	符號	符號					未標註倒角尺寸: C = 0.5	符號
>0-30	±0.2	±0.2	±0.4	1		8		新, 舊加工符號對照		
>30-120	±0.3	±0.3	±0.6	2		9				
>120-315	±0.5	±0.5	±1.0	3		10				
>315-1000	±0.8	±0.8	±1.6	4		11				
>1000-2000	±1.2	±1.2	±2.1	5		12				
>2000-4000	±2.0	±2.0	±4.0	6		13				
				7		14				

表面處理:
氧化噴砂

表面粗糙度:
單位: Ra (µm)

硬化處理:
硬度:

分類碼:

材質:
AL6061



比例: 1:2
單位: mm

圖號(料號)

25-11-08-06

繪圖 王洪亮
設計 王洪亮
審核 審核者

2025/11/8
2025/11/8

圖名
过渡辊支持座(一)

圖紙
A4

舊圖號

圖序 1/1