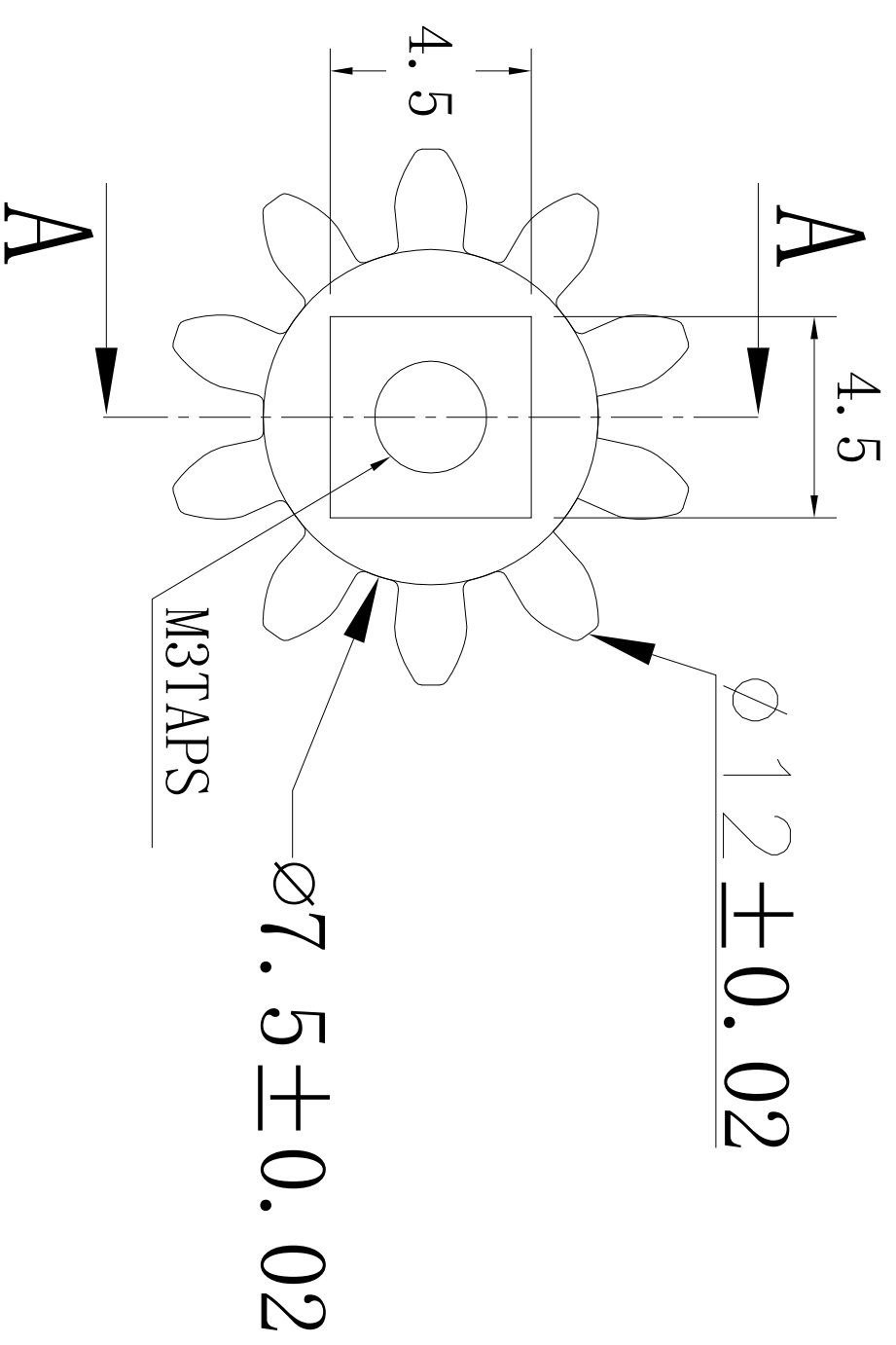
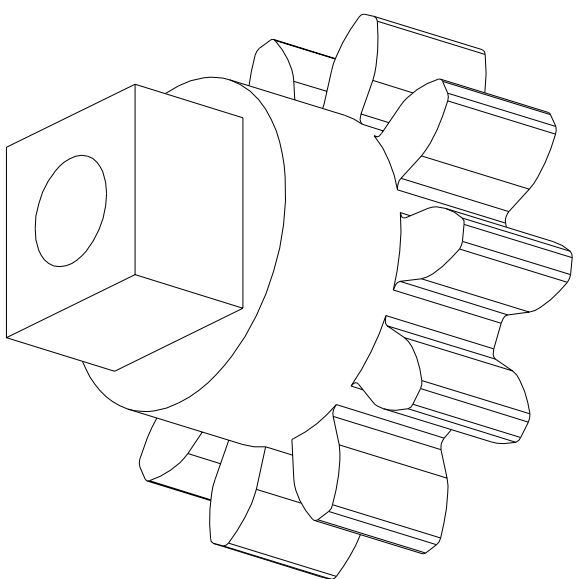


| | |
|-------|----------|
| 齿轮编号 | 小齿轮 |
| 齿型 | 渐开线齿形 |
| 齿数 | 10 |
| 模数 | 1 |
| 压力角 | 20° |
| 分度圆 | 10 |
| 齿顶圆 | 12±0.02 |
| 齿根圆 | 7.5±0.02 |
| 变位系数 | 0 |
| 齿顶高系数 | 1 |



截面A-A

未标注公差为±0.05



Medex® 鸿康医疗器材用品（深圳）有限公司

| | | | |
|------|--|------|--------|
| 零件名称 | | 零件编号 | |
| 绘图 | | 比例 | To Fit |
| 校对 | | 材料 | |
| 审核 | | 数量 | |