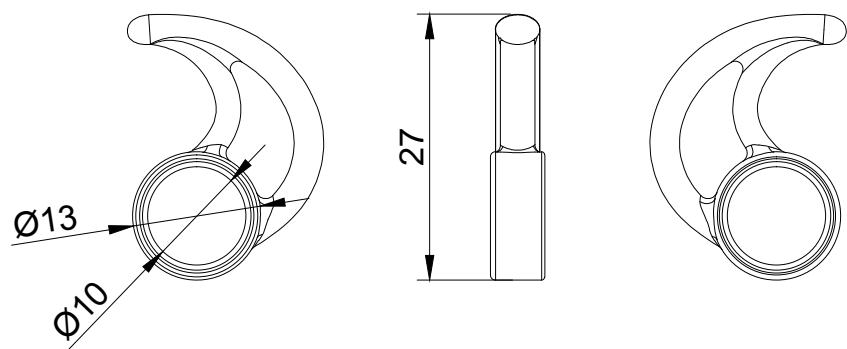
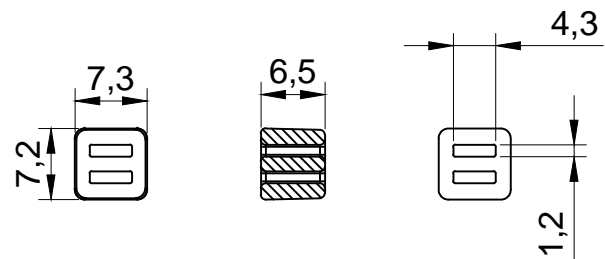


M55耳挂D



技术要求：1、材质：硅胶（40°）； 2、模具：1出48；

M55束线扣



技术要求：1、材质：硅胶或橡胶（抗拉强度要求较高，后续能啤各种颜色）  
2、模具：1出80；