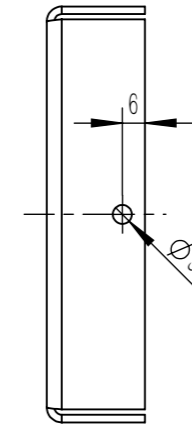
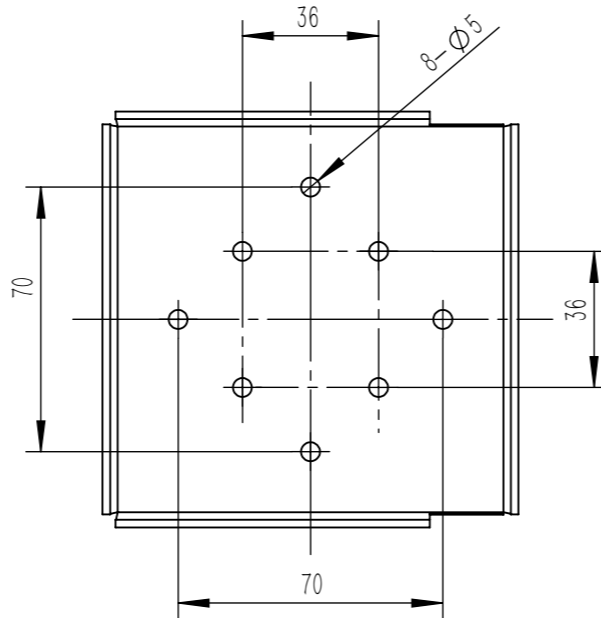
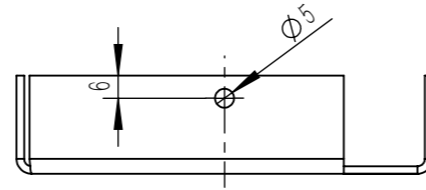
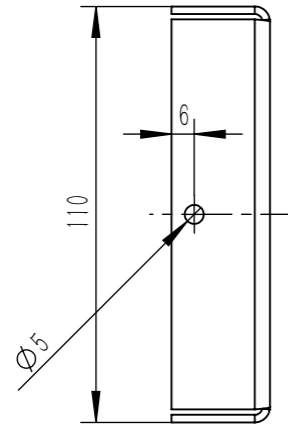


YL-SLKKH001

A



B

零件代号

借(通)用件登记

描图

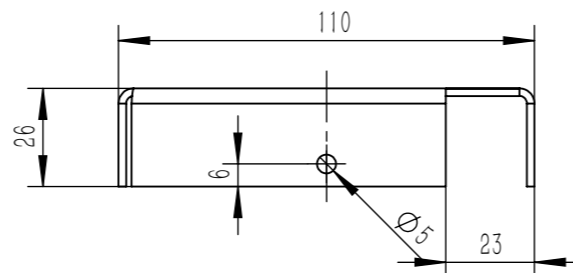
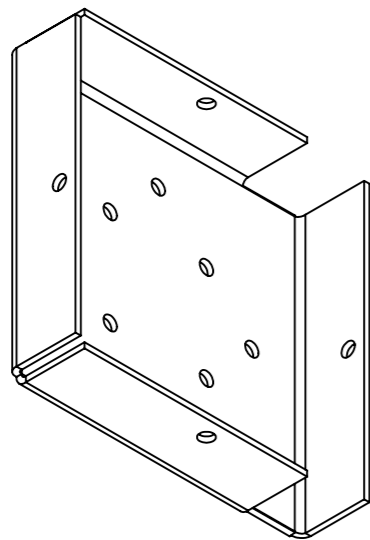
描校

旧底图总号

底图总号

签字

日期



技术要求:  
 1 锐变倒钝去毛刺;  
 2 未注尺寸公差按照m级进行加工, 形位公差按照K级进行加工;  
 3 未注倒角0.5.

						透明亚克力			浙江宜蓝环保科技有限公司
标记	处数	分区	更改文件号	签名	年月日	阶段标记	重量	比例	塑料开口盒
设计			标准化				0.040	1:2	
校核			工艺						YL-SLKKH001
主管设计			审核						
			批准			共 1 张	第 1 张	版本	替代