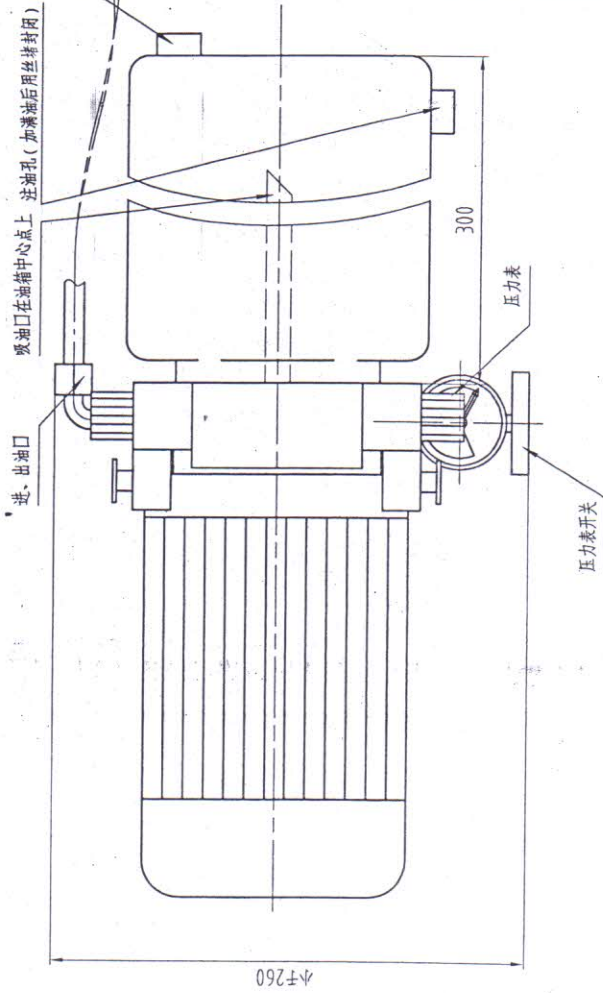
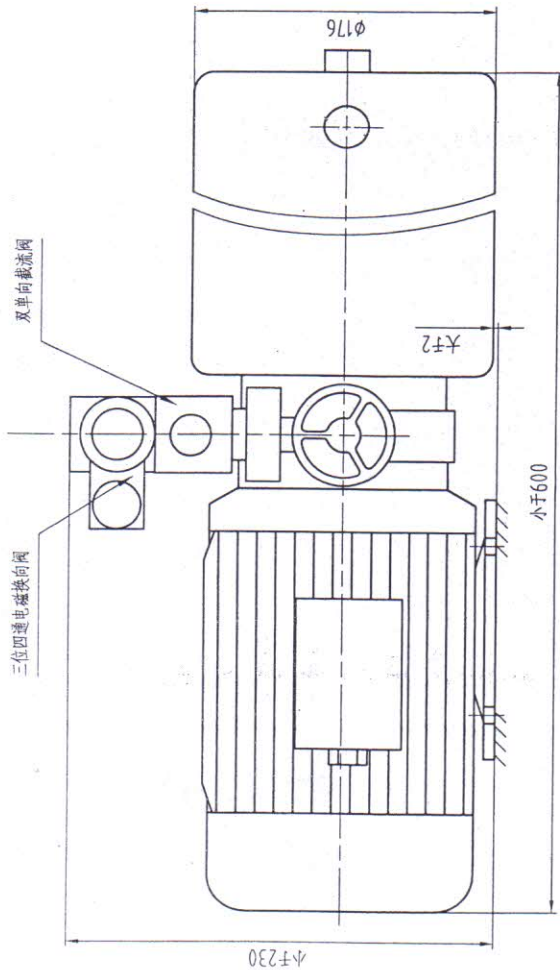
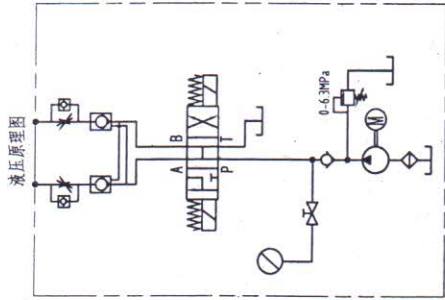


技术要求

1. 电机 AC380V, 0.75KW, 1400r/min;
2. 泵排量: 2.5ml/r;
3. 系统压力: 6.3MPa;
4. 控制阀: DC24V 电磁换向阀、液控换向阀、液控单向阀、溢流阀、双单向节流阀 (控制阀选用国内知名品牌如油研、北都精机、朝田等);
5. 油箱: 6L (封闭式);
6. 油口: 进出口油口处均配 M14 X 1.5 转 R3/8 内接头 (液压油缸与泵站);
7. 液压油缸压力: 7MPa;
8. 液压油缸: 缸径 40 行程 100 (两端带关节轴承);
9. 液压油管压力: 大于 6.3MPa;
10. 液压油管形式: 两端为直角接头。



标记		数量		重量		比例	
设计	年月日	1	1				
制图	2013.7.4						
审核	2013.7.4						
工艺	2013.7.4						
修改文件号	签名	阶段标记	重量	比例	共 张		
分区	2013.7.1			1:3	共 张		
外数	2013.7.4				共 张		
批准	2013.7.4				共 张		
批准	2013.7.4				共 张		
零件				液压泵站			
潍坊中云科研有限公司				SQ500.06.03.00			