

411-1-A  
V-T-114

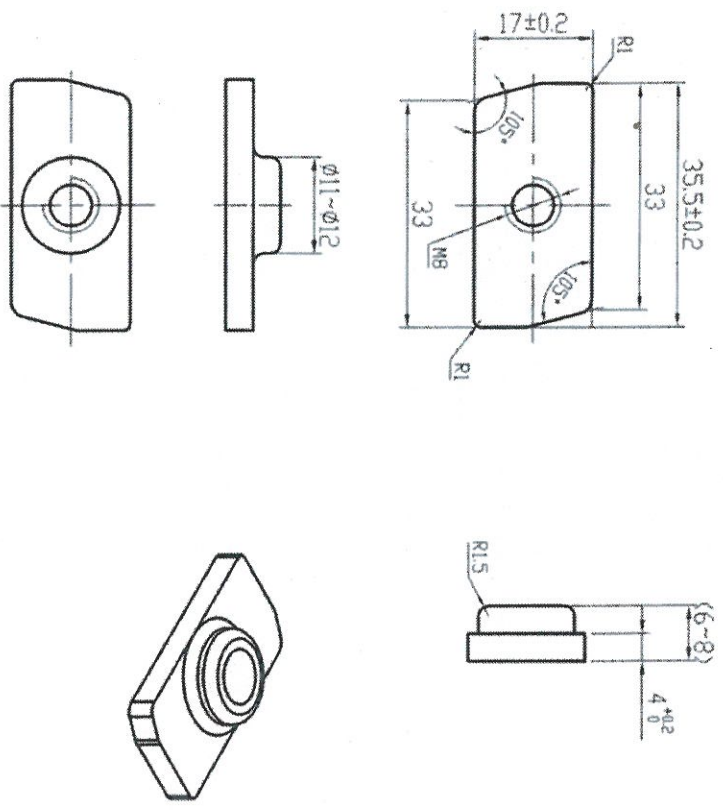
受控  
受控  
检验用图

受控  
技术用图

2017年09月13日

技术要求

1. 去毛刺、锐边;
2. 未注明涂层已;
3. 保证至少4个螺纹;
4. 螺母厚度不小于4mm;
5. 螺母和法兰总厚度不小于6mm;
6. 表面处理按材料表指定;



借(通)用件登记 Register
存储代号 Storage code
旧底图总号 Old drawing No.
底图总号 Ori drawing No.
签字 Signature
日期 Date

未注角度公差: ±1°		未注线性公差:		材料 material		VERSOL(SOLAR) 杭州唯盛科技有限公司	
基本尺寸	钣金加工	焊接加工	图样标记 mark	重量 weight	比例 scale	版次 rev	名称 title
>0-120	±1.0	±1.5	设计 design	0.03kg	1:1	01	长条螺母
>120-400	±1.5	±2.5	设计 check				图号 drawing No.
>400-1000	±2.0	±4.0	审核 review				V-T-114
>1000-2000	±3.0	±6.0	工艺 process				
>2000-4000	±4.0	±8.0	批准 approve				
>4000-6000	±5.0	±10					