

1

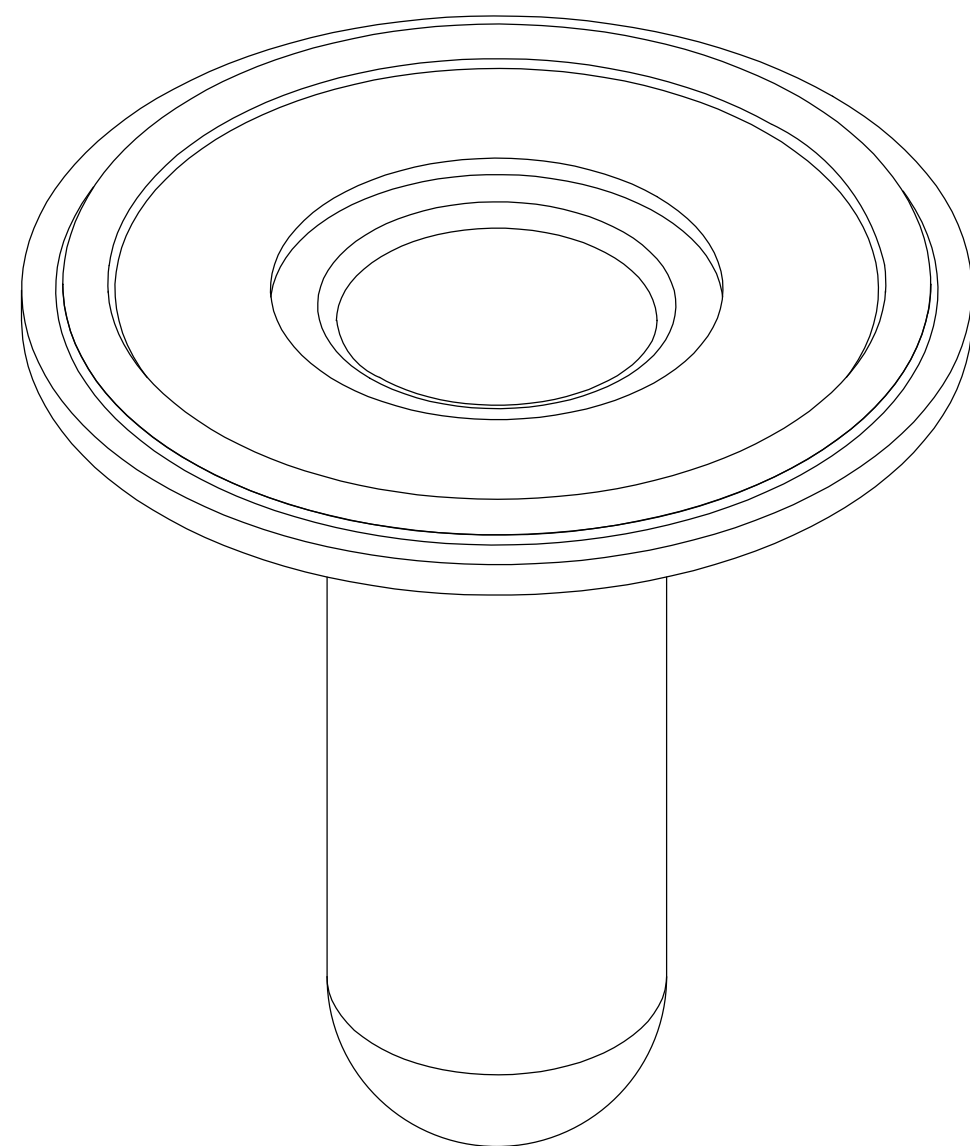
2

3

4

5

REVISIONS				
ECN	DESCRIPTION	DATE	DWN	REV
001357	RELEASED FOR REVIEW	22-NOV-16	RRG	X00



NOTES:

- INTERPRET DIMENSIONS AS PER ASME Y14.5M - 199400 相关尺寸需满足 ASME Y14.5-199400 标准
  - THIS DRAWING TO BE USED IN CONJUNCTION WITH PROVIDED 3D FILE. ALL DIMENSIONS AND TOLERANCES ON THIS DRAWING TAKE PRECEDENCE OVER SUPPLIED MODEL. 此图纸需同提供的3D 图档同时使用, 全部的尺寸和公差优于提供的模型
  - DRAWING IS FOR INSPECTION PURPOSES ONLY. SHOWN DIMENSIONS SHALL CONFORM TO TITLE BLOCK TOLERANCE UNLESS OTHERWISE NOTED. 图纸仅供检测使用, 全部的尺寸公差依提供的尺寸公差带的要求
  - MATERIAL : EPDM, 70 ±5 DUREMETER/ STAINLESS MESH FILTER 材料: EPDM 70+/-度 / Mesh材料为不锈钢
  - MAX ALLOWABLE FLASH PERMITTED AT PART LINE TO BE 0.1 TALL X 0.07 THK 产品毛边允许最大高度0.1mm, 厚度0.07mm
- ⓈFUNCTIONALLY CRITICAL DIMENSIONS 重要功能尺寸
- RELEASE AGENT MUST NOT BE USED TO HELP WITH PART EJECTION. 不允许使用脱模剂
  - PARTS TO BE PACKAGED TO PREVENT DAMAGE DURING SHIPPING AND HANDLING. EACH PACKAGE WILL INCLUDE THE FOLLOWING INFORMATION: 产品包装需确证产品在运输和搬途中不可受损, 包装箱上需要有以下信息:  
 A) VENDOR NAME 供应商名称  
 B) MATERIAL 原材料  
 C) PURCHASE ORDER NUMBER 采购订单号  
 D) QUANTITY 数量  
 E) PART NO. AND REV 物料编号和版本  
 F) PRODUCTION DATE 生产日期

### 诺曼威科技有限公司

制图	BOBBY WANG		零件编号	490-00361
设计	BOBBY WANG		零件名称	FILTER GISELNT 1" TRICLAMP 17MM ID
审核	BOBBY WANG		比例	NA
日期	2019/1/14		材料	EPDM + STAINLESS
密级			共2页	表面处理
		第1页	热处理	

1

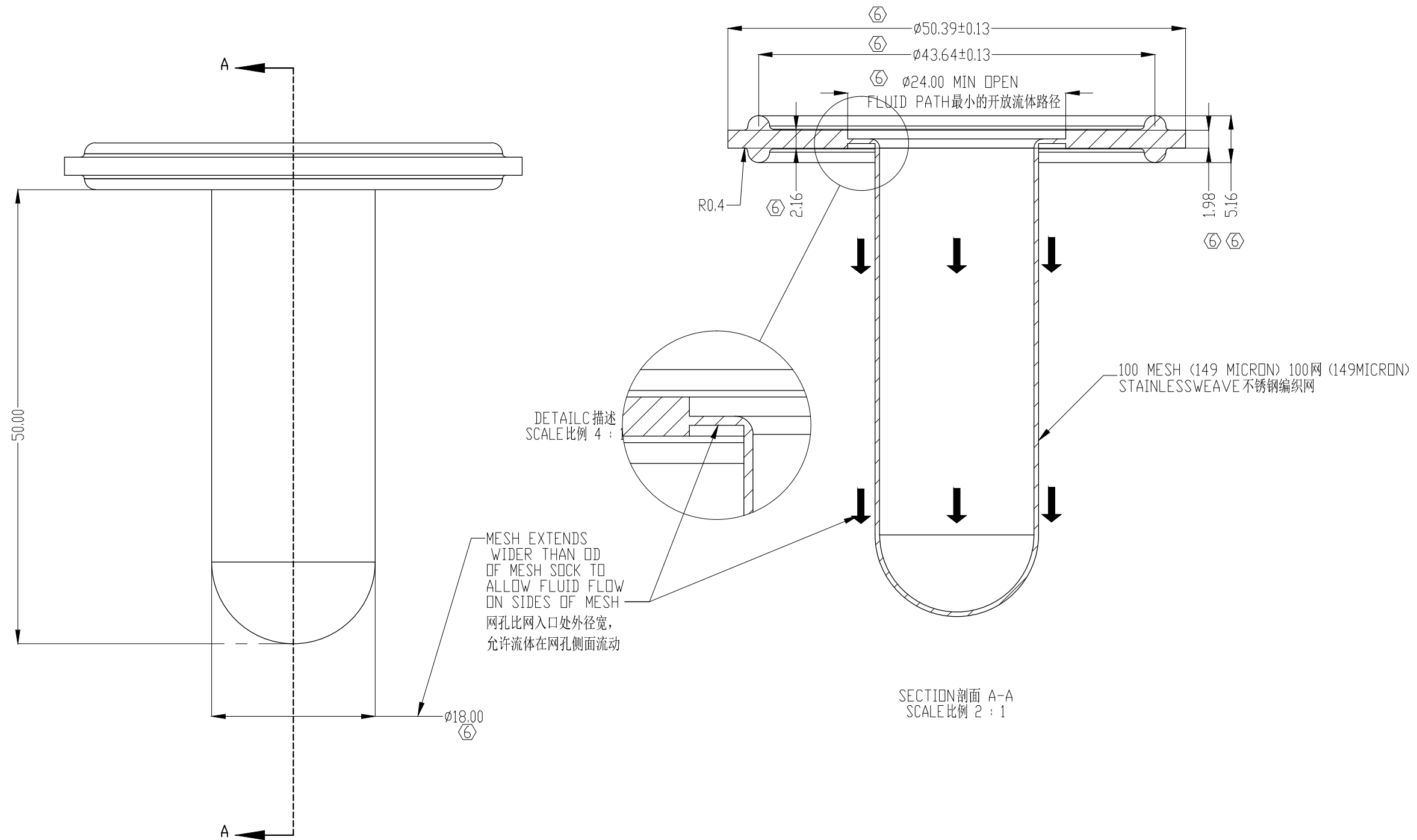
2

3

4

5

REVISIONS				
ECN	DESCRIPTION	DATE	DWN	REV
001357	RELEASED FOR REVIEW	22-NOV-16	RRG	X00



诺曼威科技有限公司

制图	BOBBY WANG
设计	BOBBY WANG
审核	BOBBY WANG
日期	2019/1/14
密级	

	零件编号	490-00361	
	零件名称	FILTER GISELNT 1" TRICLAMP 17MM ID	
比例	NA	材料	EPDM + STAINLESS
共2页		表面处理	
第2页		热处理	