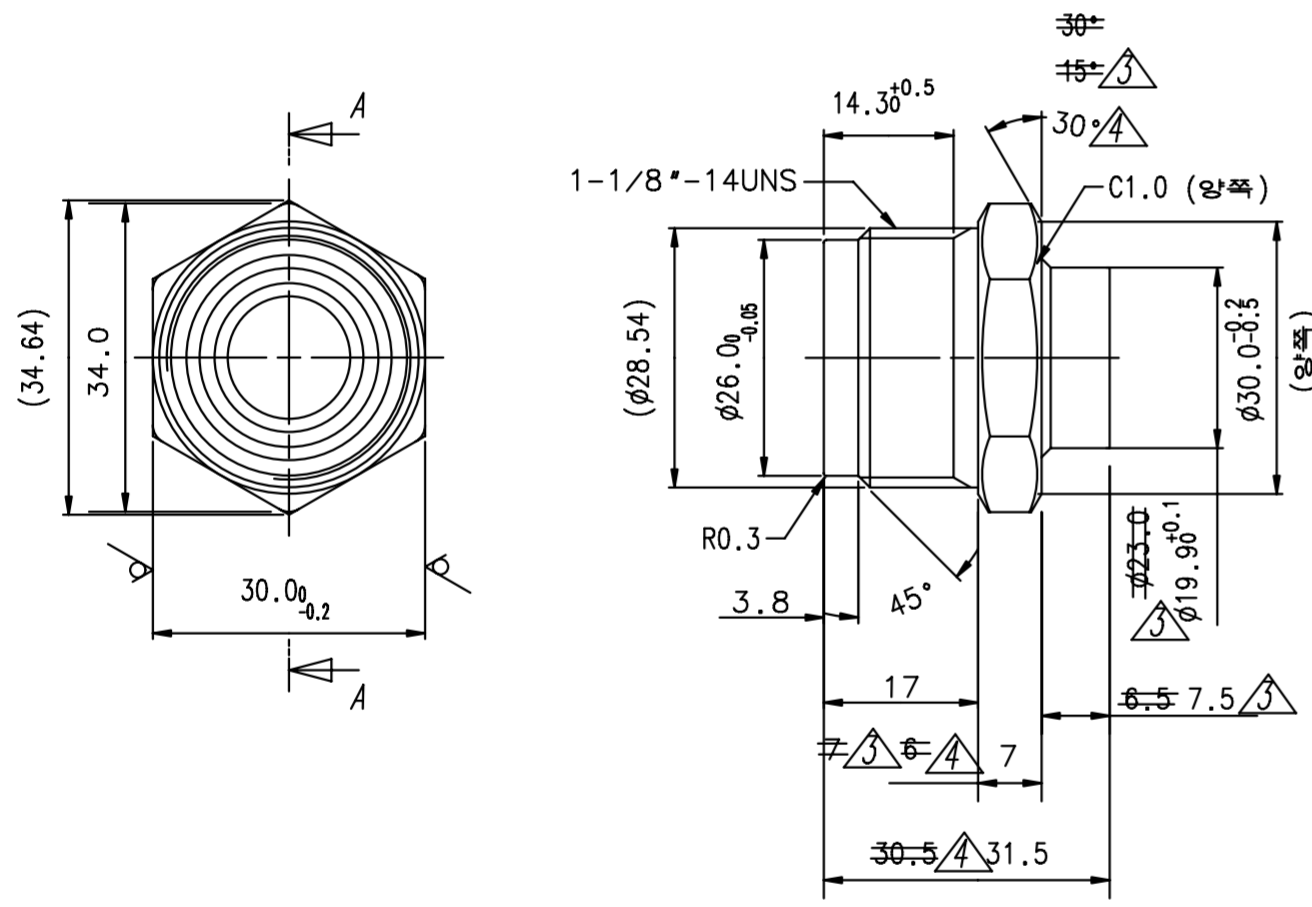
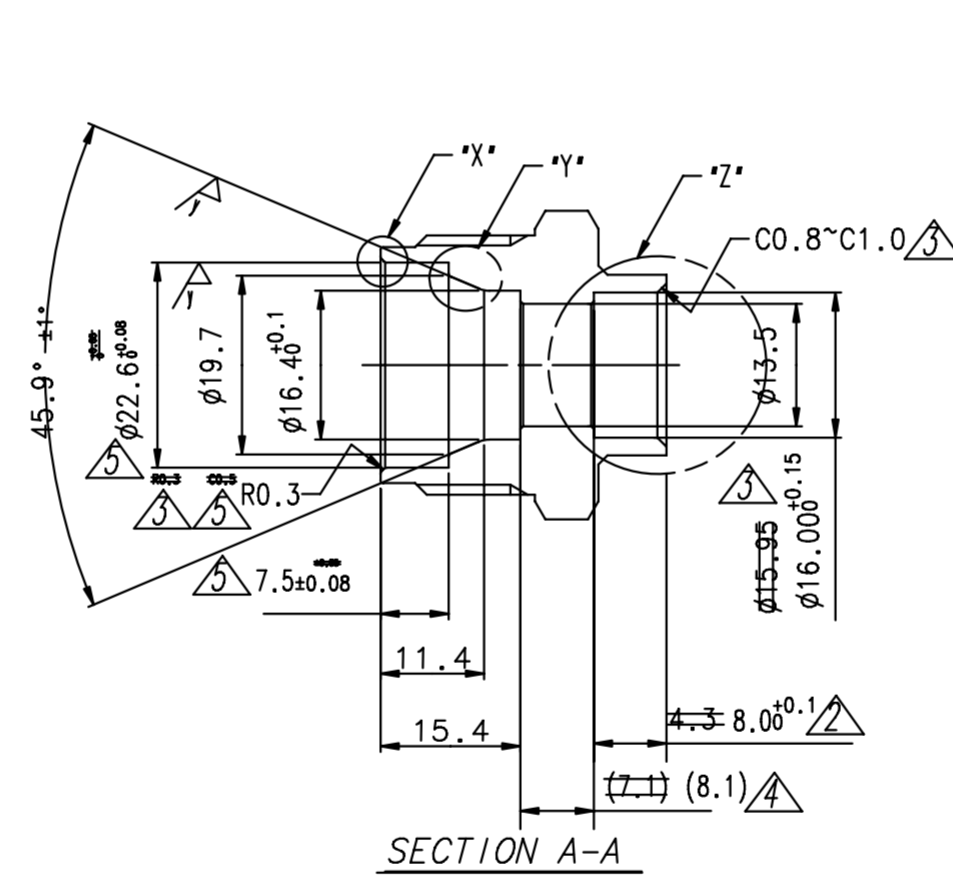


조립도



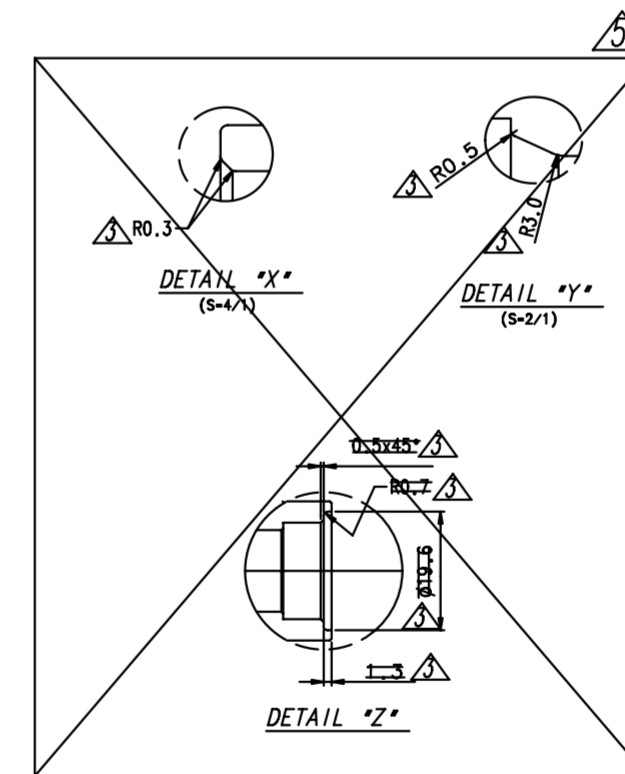
NIPPLE



NOTE

1. 표면경도는 POLISHING 후 측정하고 100Hv 이상일 것.
2. 파괴 토크는 정격 토크의 2배 이상일 것.
3. 가공유, 이물 부착이 없고 깊이 방향으로 0.2mm 이상 찍힘이 없을 것.
4. 본 부품은 ROHS 규정과 몬트리올 규약을 만족하는 부품이어야 한다.
5. 본 부품은 (DJ11-0041K)에 지정된 유해물질을 사용하지 않습니다.
6. 기재하지 않은 치수의 공차는 도면의 하단에 표시된 일반공차중 CLASS B 를 적용할 것.

1. THE SURFACE HARDNESS SHOULD BE ABOVE 100HV AFTER POLISHING TREATMENT.
2. FRACTURE TORQUE VALUE SHOULD BE ABOVE TWICES OF NORMAL TORQUE VALUE.
3. THERE SHOULD BE NO ABNORMAL SCRATCH WHICH DEPTH IS ABOVE 0.2mm(DEPTH DIRECTION) AND ALSO, THERE SHOULD BE NO FOREIGN SUBSTANCES & PROCESSING OIL.
4. THIS PARTS SHOULD BE SATISFIED WITH THE REGULATION OF ROHS AND MONTREAL PROTOCOL.
5. THIS PARTS SHOULD NOT CONTAIN ANY SUBSTANCES WHICH ARE SPECIFIED IN (DJ11-0041K).
6. UNDESIGNATED TOLERANCE SHALL BE APPLIED BY THE CLASS B IN THE TOLERANCE TABLE.



| Technical Requirements |      |               |
|------------------------|------|---------------|
| Rated Torque           | 1/4" | 120~180Kgf·cm |
|                        | 3/8" | 140~200Kgf·cm |
|                        | 1/2" | 180~240Kgf·cm |
|                        | 5/8" | 220~280Kgf·cm |

For 5/8"

| ENGINEERING SPEC. (CTF) | MUST CONFORM TO SAMSUNG SPEC. | TITLE           | NIPPLE              |         |            |             |            |            |
|-------------------------|-------------------------------|-----------------|---------------------|---------|------------|-------------|------------|------------|
| A NIPPLE OPENING        | φ22.6 <sup>+0.08</sup>        | HAZARD MATERIAL | UNIT                | mm      | DESIGNED   | CHECKED     | APPROVED   | PROJECTION |
| B DEPTH                 | φ7.5±0.08                     | MATERIAL SPEC   | TOLERANCE           | General | JEONG, J.S | LEE, S.Y    | KWAK, J.H  |            |
| C                       |                               |                 | SCALE               | 1 : 1   |            |             |            | SHEET NO   |
| D                       |                               |                 | TYPE                |         | 2010.12.07 | 2010.12.07  | 2010.12.07 |            |
| E                       |                               |                 | SAMSUNG ELECTRONICS |         | CODE       | DB67-01053A |            |            |

| 치수 | 치수구분        | 정밀급   | 보통급  |
|----|-------------|-------|------|
| mm | 0.5초과 6이하   | ±0.05 | ±0.1 |
|    | 6초과 30이하    | ±0.10 | ±0.2 |
|    | 30초과 120이하  | ±0.15 | ±0.3 |
|    | 120초과 315이하 | ±0.15 | ±0.3 |

| NO | CODE NO | PART   | MATERIAL | Q'TY | REMARK |
|----|---------|--------|----------|------|--------|
| 1  | -       | NIPPLE | C3771    | 1    |        |