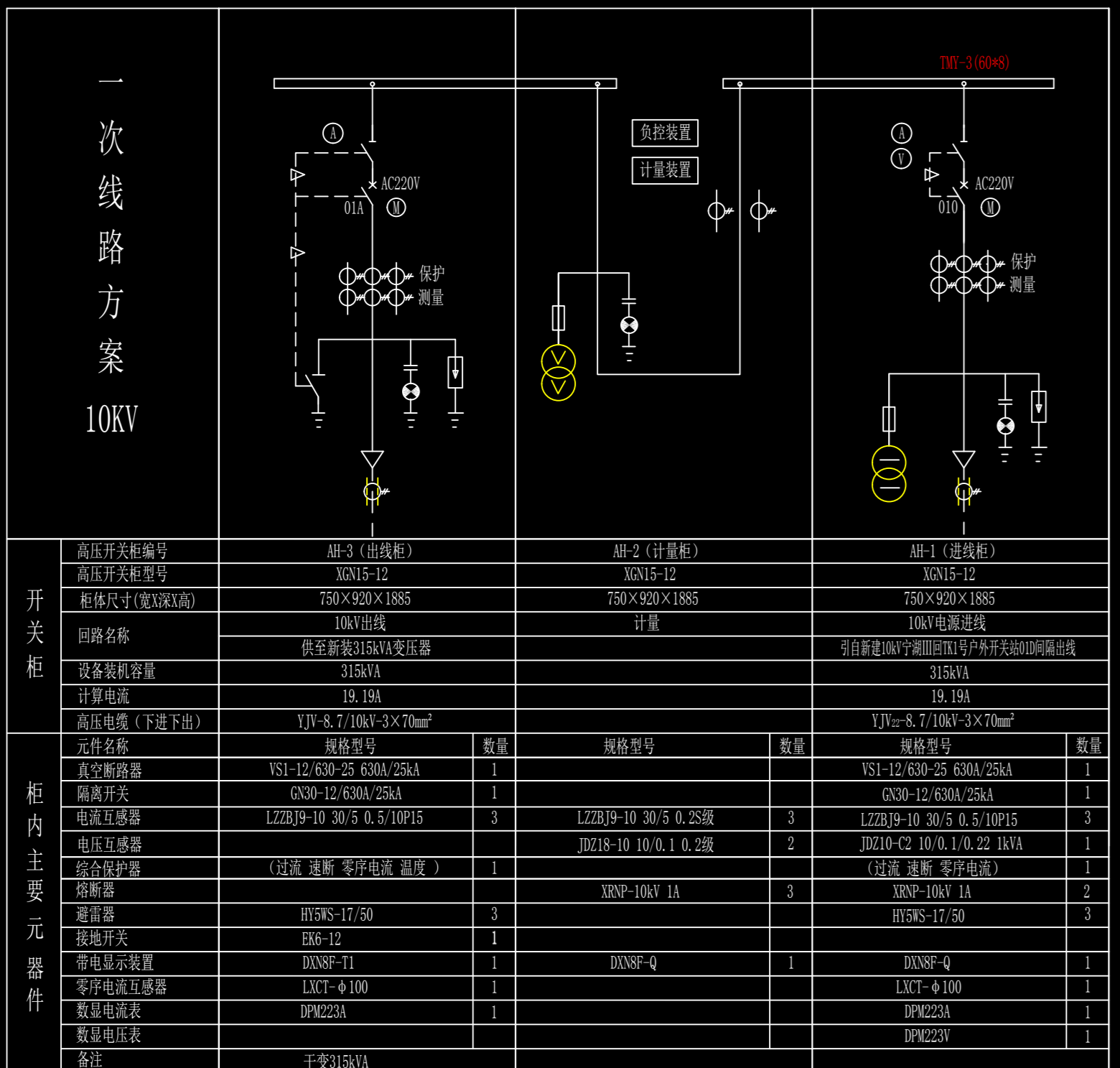


引用:《10kV及以下业扩受电工程典型设计图集(2014版)》  
图号:CSG-10YK-GP-07  
图名:单电源(高供高计,固定式断路器柜)10kV系统接线配置图  
页码:3-7



一次线路方案  
10KV

开关柜

柜内主要元件

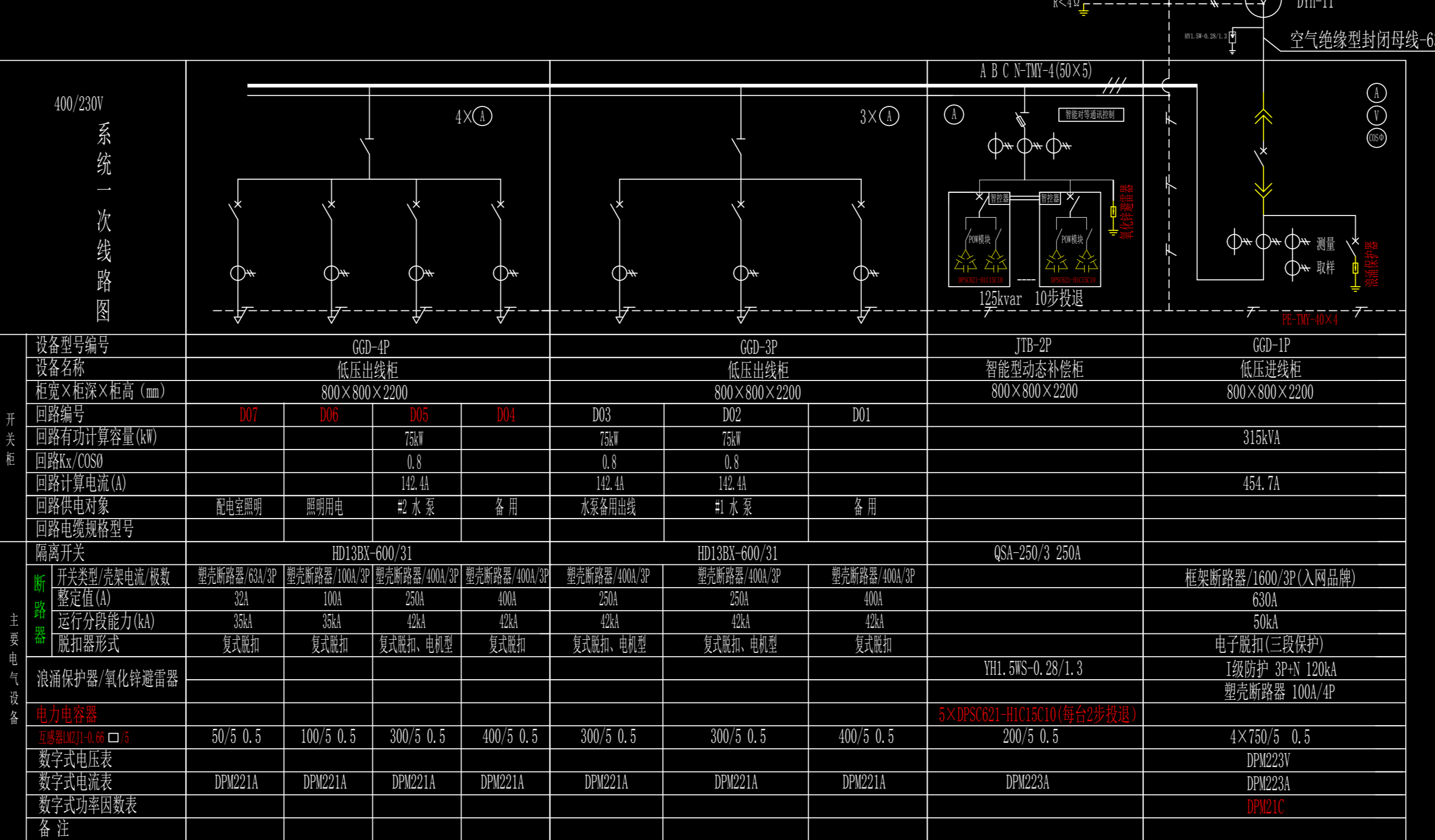
高压开关柜编号	AH-3 (出线柜)	AH-2 (计量柜)	AH-1 (进线柜)	
高压开关柜型号	YN15-12	YN15-12	YN15-12	
柜体尺寸(宽X深X高)	750×920×1885	750×920×1885	750×920×1885	
回路名称	10kV出线	计量	10kV电源进线	
回路计算容量(kW)	供至新建315kVA变压器		引自新建10kV南湖III回TK1户外开关站10kV出线	
回路计算电流(A)	315kVA		315kVA	
计算电流	19.19A		19.19A	
高压电缆(下进下出)	YJV-8.7/10kV-3×70mm <sup>2</sup>		YJV-8.7/10kV-3×70mm <sup>2</sup>	
元件名称	规格型号	数量	规格型号	数量
真空断路器	VS1-12/630-25 630A/25kA	1	VS1-12/630-25 630A/25kA	1
隔离开关	GN30-12/630A/25kA	1	GN30-12/630A/25kA	1
电流互感器	LZZB9-10 30/5 0.5/10P15	3	LZZB9-10 30/5 0.5/10P15	3
电压互感器	JD218-10 10/0.1 0.2级	2	JD218-10 10/0.1 0.2级	2
综合保护装置	(过流、速断、零序电流、温度)	1	(过流、速断、零序电流)	1
熔断器	XPNP-10kV 1A	3	XPNP-10kV 1A	3
避雷器	HY5WS-17/50	3	HY5WS-17/50	3
接地开关	EG6-12	1	EG6-12	1
带电显示装置	DXNF-T1	1	DXNF-Q	1
零序电流互感器	LXCT-Φ100	1	LXCT-Φ100	1
数显电流表	DPM223A	1	DPM223A	1
数显电压表	DPM223V	1	DPM223V	1
备注	干变315kVA			

说明:  
1、接线方式:电缆下进下出,进出线采用YJV-8.7/10kV-70mm<sup>2</sup> 高压电缆。  
2、在高压室设置1套在线式UPS(AC220V/1000VA),UPS为高压柜提供AC220V操作控制电源,UPS充电电源取自进线PT。  
3、10kV高压开关柜应满足“五防、全工况、海拔2000m”的要求,高压柜隔离刀、真空断路器及接地刀之间均带闭锁功能。  
4、其它未尽事宜,按国家相关标准执行。  
5、所有设备均应接地良好。

批准		校核		工程	设计阶段
审核		设计			
日期		比例			
图号				YNRDSJ-AN1407-02-06	

高压一次系统图

引用:《10kV及以下业扩受电工程典型设计图集(2014版)》  
图号:CSG-10YK-DP-02  
图名:高供高计(S≤630kVA)0.4kV系统接线配置图  
页码:4-2



系统一次线路图

开关柜

主要电气设备

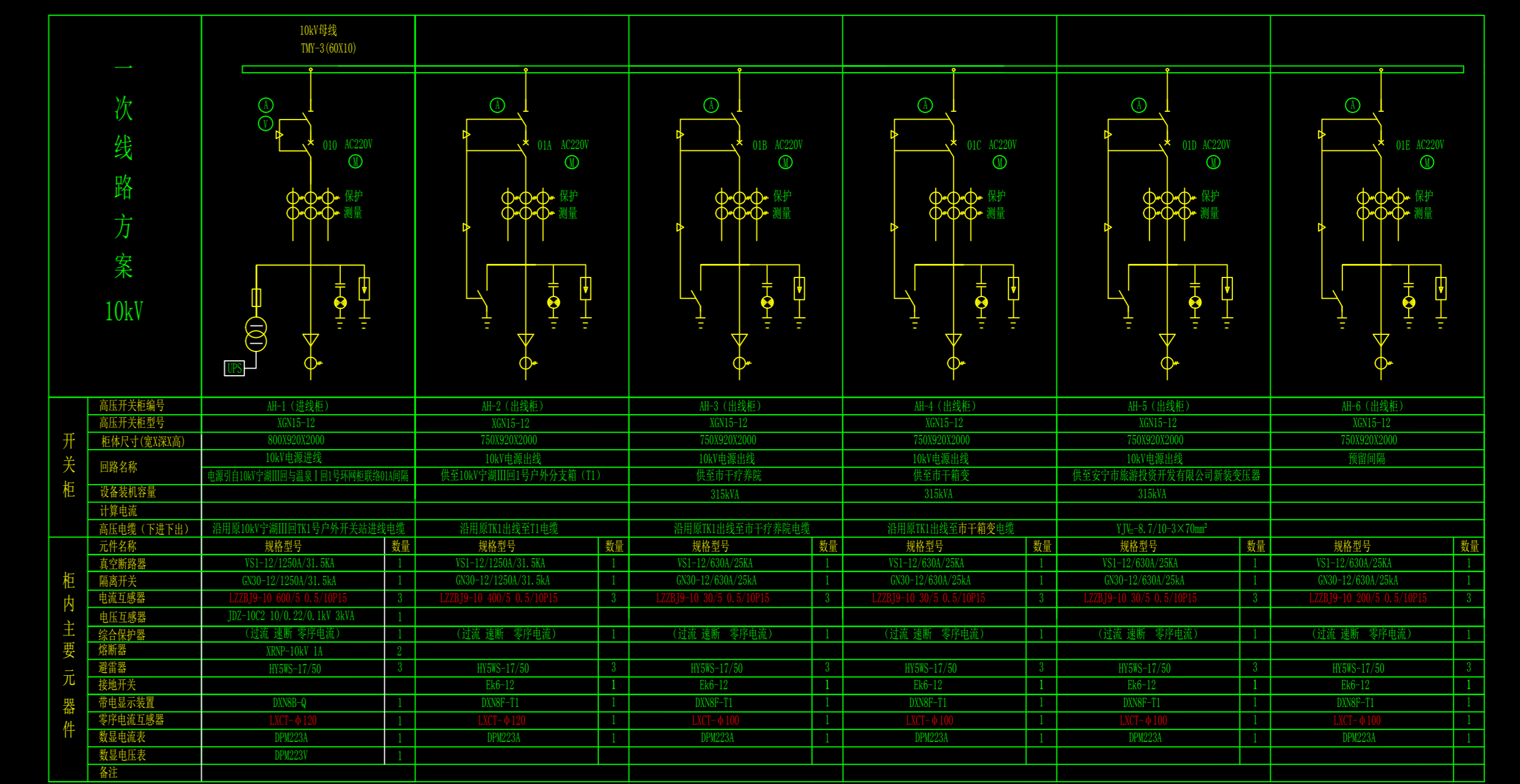
设备型号/名称	GGD-4P 低压出线柜 800×800×2200				GGD-3P 低压出线柜 800×800×2200			JTB-2P 智能动态补偿柜 800×800×2200	GGD-1P 低压进线柜 800×800×2200
回路编号	D07	D06	D05	D04	D03	D02	D01		
回路有功计算容量(kW)			75kW		75kW	75kW			315kVA
回路Kx/COSt			0.8		0.8	0.8			
回路计算电流(A)			142.4A		142.4A	142.4A			454.7A
回路供电对象			配电室照明	照明用电	#2水泵	备用	水泵备用出线	#1水泵	备用
回路电缆规格型号									
隔离开关	HD13BX-600/31				HD13BX-600/31			QSA-250/3 250A	框架断路器/1600/3P(入网品牌)
断路器	塑壳断路器/63A/3P				塑壳断路器/100A/3P	塑壳断路器/400A/3P	塑壳断路器/400A/3P	塑壳断路器/400A/3P	塑壳断路器/400A/3P
运行分断能力(kA)	32kA				100kA	25kA	40kA	25kA	40kA
运行分断能力(kA)	35kA				35kA	42kA	42kA	42kA	42kA
脱扣器形式	复式脱扣				复式脱扣	复式脱扣	复式脱扣	复式脱扣	复式脱扣
浪涌保护器/氧化锌避雷器									
电力电容器									5×DPS621-H1C15C10(每台2步投退)
互感器	50/5 0.5				100/5 0.5	300/5 0.5	400/5 0.5	300/5 0.5	400/5 0.5
数字式电压表									DPM223V
数字式电流表	DPM221A				DPM221A	DPM221A	DPM221A	DPM221A	DPM223A
数字式功率因数表									DPM223A
备注									

1. 变压器运行方式:采用单母线接线,出线断路器按甲方提供负荷要求配置。  
2. 低压进线柜必须安装浪涌保护器。  
3. 变压器采用SCB11-315kVA型干式变压器。  
4. 变压器二次AC400V至低压进线柜采用BMC-630A空气式封闭式母线槽连接,长度现场测量为准。  
5. 回路供电回路用不干胶纸张贴打印后粘贴于开关表面上,主用开关正面水平安装,备用开关可于柜后安装。

批准		校核		工程	设计阶段
审核		设计			
日期		比例			
图号				YNRDSJ-AN1407-02-07	

低压一次系统图

引用:《10kV及以下业扩受电工程典型设计图集(2014版)》  
图号:CSG-10YK-Y0-04  
图名:预装式箱式高压室接线配置图  
页码:7-4



一次线路方案  
10KV

开关柜

柜内主要元件

高压开关柜编号	YH-1 (进线柜)	YH-2 (进线柜)	YH-3 (进线柜)	YH-4 (进线柜)	YH-5 (进线柜)	YH-6 (出线柜)
高压开关柜型号	YN15-12	YN15-12	YN15-12	YN15-12	YN15-12	YN15-12
柜体尺寸(宽X深X高)	800×920×2000	750×920×2000	750×920×2000	750×920×2000	750×920×2000	750×920×2000
回路名称	10kV电源进线	10kV电源进线	10kV电源进线	10kV电源进线	10kV电源进线	10kV电源进线
回路计算容量(kW)						
回路计算电流(A)						
回路供电对象						
回路电缆规格型号						
真空断路器	VS1-12/630-25 630A/25kA	VS1-12/630-25 630A/25kA	VS1-12/630-25 630A/25kA	VS1-12/630-25 630A/25kA	VS1-12/630-25 630A/25kA	VS1-12/630-25 630A/25kA
隔离开关	GN30-12/630A/25kA	GN30-12/630A/25kA	GN30-12/630A/25kA	GN30-12/630A/25kA	GN30-12/630A/25kA	GN30-12/630A/25kA
电流互感器	LZZB9-10 30/5 0.5/10P15	LZZB9-10 30/5 0.5/10P15	LZZB9-10 30/5 0.5/10P15	LZZB9-10 30/5 0.5/10P15	LZZB9-10 30/5 0.5/10P15	LZZB9-10 30/5 0.5/10P15
电压互感器	JD218-10 10/0.1 0.2级	JD218-10 10/0.1 0.2级	JD218-10 10/0.1 0.2级	JD218-10 10/0.1 0.2级	JD218-10 10/0.1 0.2级	JD218-10 10/0.1 0.2级
综合保护装置	(过流、速断、零序电流)	(过流、速断、零序电流)	(过流、速断、零序电流)	(过流、速断、零序电流)	(过流、速断、零序电流)	(过流、速断、零序电流)
避雷器	HY5WS-17/50	HY5WS-17/50	HY5WS-17/50	HY5WS-17/50	HY5WS-17/50	HY5WS-17/50
接地开关	EG6-12	EG6-12	EG6-12	EG6-12	EG6-12	EG6-12
带电显示装置	DXNF-T1	DXNF-T1	DXNF-T1	DXNF-T1	DXNF-T1	DXNF-T1
零序电流互感器	LXCT-Φ100	LXCT-Φ100	LXCT-Φ100	LXCT-Φ100	LXCT-Φ100	LXCT-Φ100
数显电流表	DPM223A	DPM223A	DPM223A	DPM223A	DPM223A	DPM223A
数显电压表	DPM223V	DPM223V	DPM223V	DPM223V	DPM223V	DPM223V
备注						

说明:  
1、本系统运行方式为:10kV单电源供电。更换原10kV南湖III回TK1户外开关站并将原负荷转至该新建户外开关站,电缆沿用,01E断路器出线间隔为备用,待供电负荷确定以后再投入使用(出线电缆及互感器根据具体负荷而定)。  
2、在进线柜AH-1中选用一台电源型PT(3kVA 10/0.22/0.1kV),其二次AC220V为1套在线式3kVA/AC220V UPS电源充电,UPS为高压柜提供AC220V操作控制电源。  
3、10kV高压开关柜应满足“五防、全工况、海拔2000米”的要求,高压柜隔离刀、真空断路器及接地刀之间均带闭锁功能。  
4、户外开关站箱体采用环保景观型外壳(即敷铝锌板制作,外装饰天然木条)。  
5、设备的生产严格按照图纸设计要求配置。  
6、户外开关站基础按照设备厂家提供基础图施工。

批准		校核		工程	设计阶段
审核		设计			
日期		比例			
图号				YNRDSJ-AN1407-02-08	

新建TK1户外开关站一次系统图