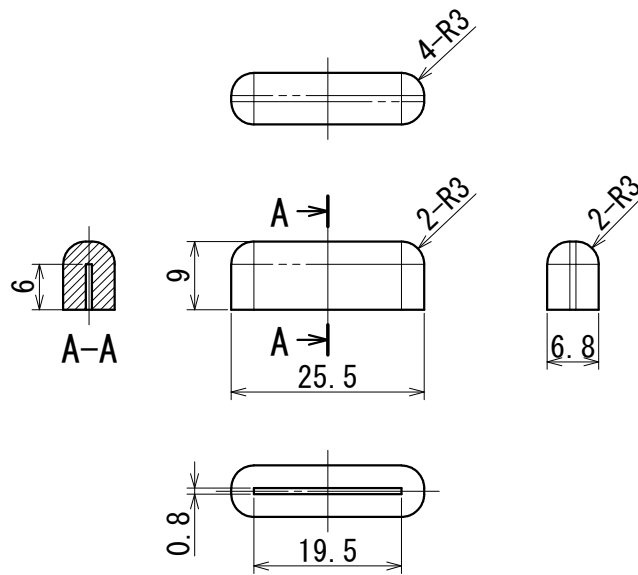


普通公差 Standard tolerance

±0.3



注記

1. 材料は \*\*\*\* 有限公司の \*\*\*\* (40°) 相当を使用すること。

	MATERIAL		FINISH	
	Q (Hs40) (Natural)			
	MODEL			
	HD-GDU3			
	DRAWING NAME			SCALE
	Cushion rubber HD-GDU3			1/1
DRAWING No.		PART No.		
5101444101		3201377901		
DESIGN				
H. Itono		株式会社バッファロー BUFFALO INC.		
No.	DATE	REVISION RECORD	Rev No.	PAGE
	2012/11/26	Initial registration	01	1/1