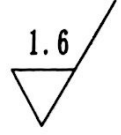
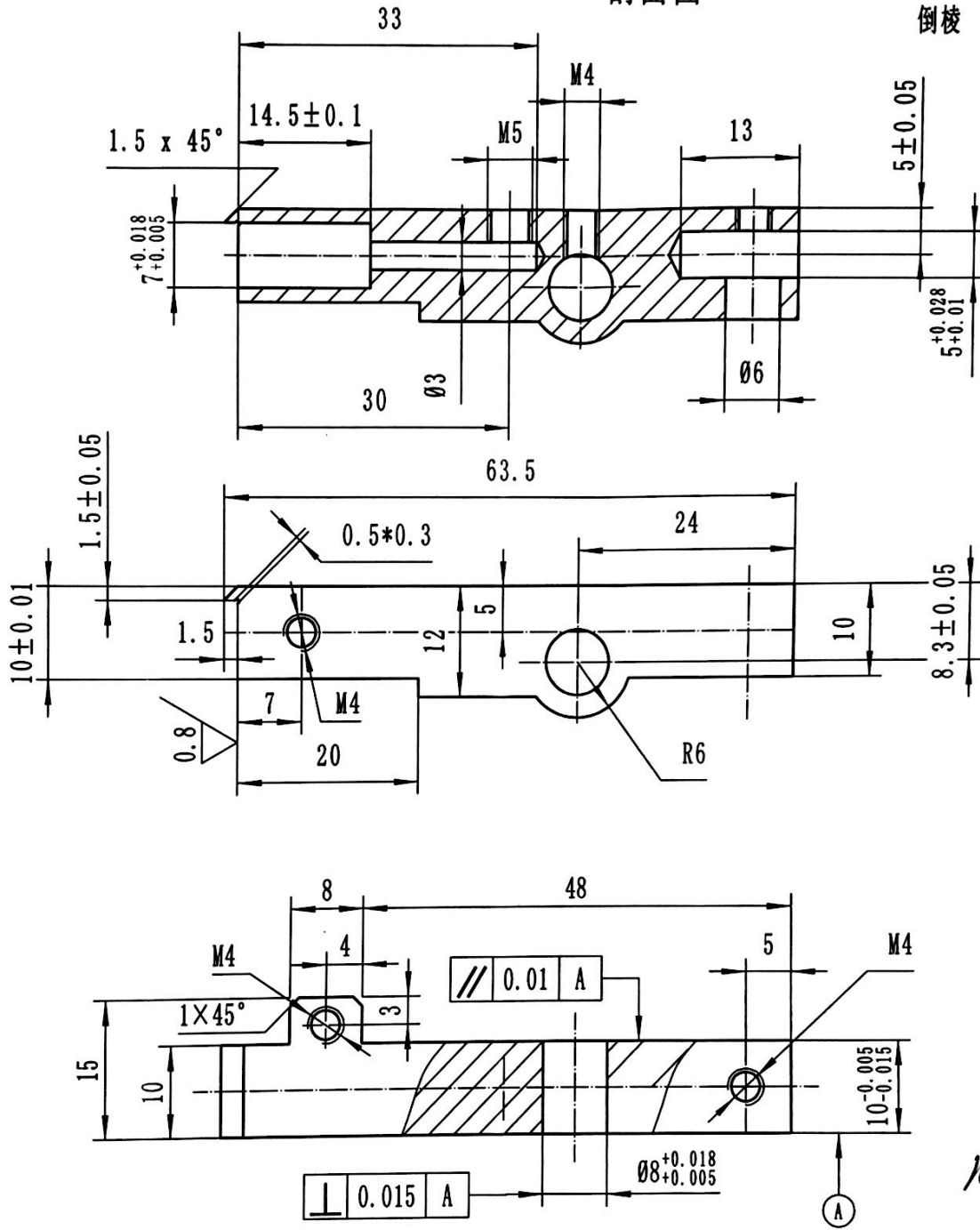


17-07-28



剖面图

倒棱



镀 涂

H. Y

摇杆

DCH01-10-01-02

标记	处数	更改文件号	签字	日期
设计		z	批准	唐加华
审核				2014/5/17
工艺				2016/7/11
标准化			日期	09/8/29

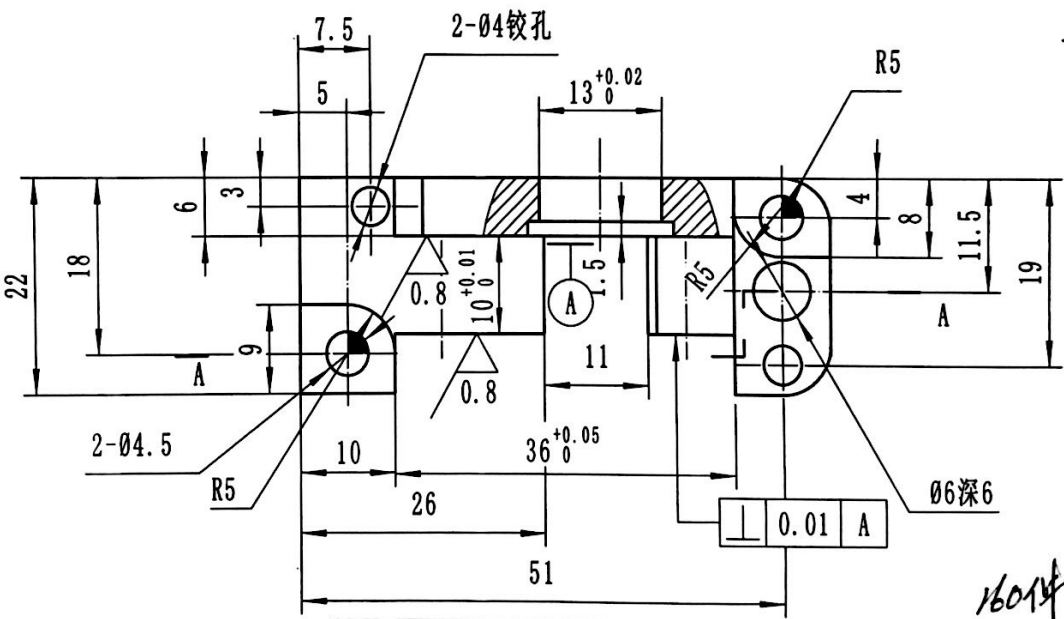
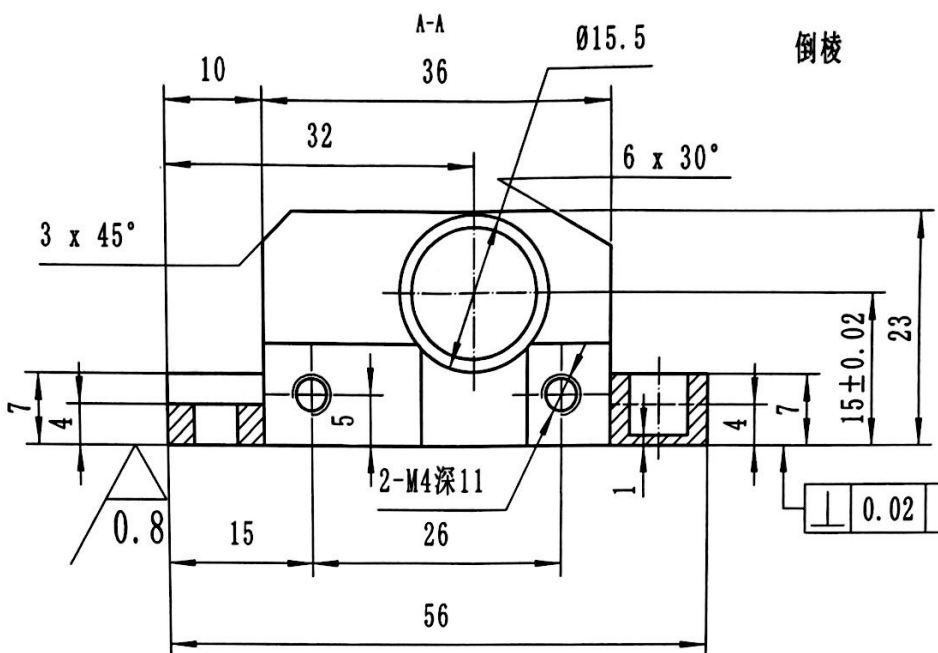
图样标记	数量	重量	比例
	16		1.5:1
共 张		第 张	

材 料 45



2017-07-28

1.6



镀涂 H. Y

标记	处数	更改文件号	签字	日期
设计		z	批准	唐加华
审核				2016/7/11
工艺				2017/2/5
标准化			日期	09/9/11

支座

DCH01-10-01-03

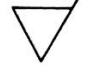
图样标记	数量	重量	比例
	16		1.5:1
共张		第张	

材料 45



17 07 28

1.6



36

例 林



