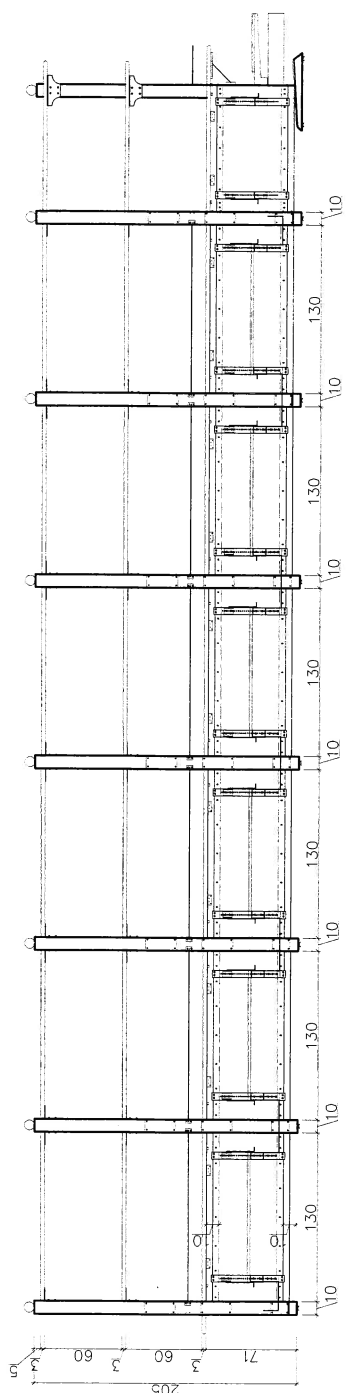
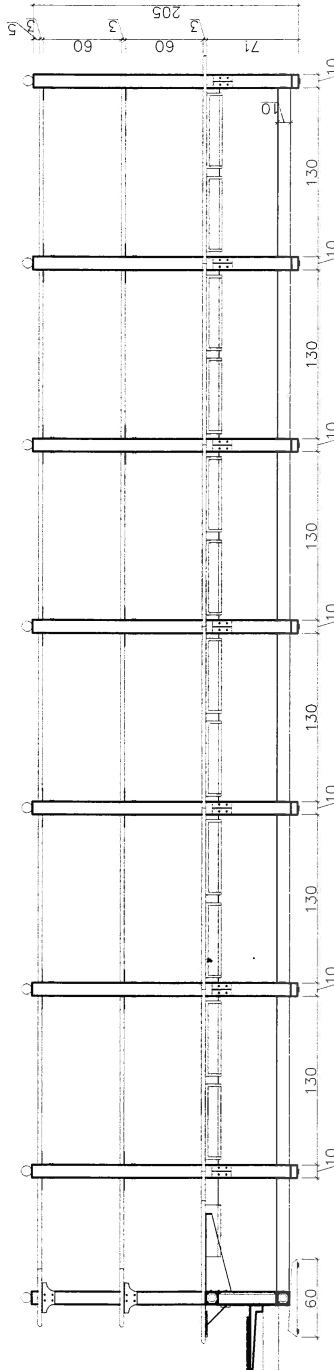
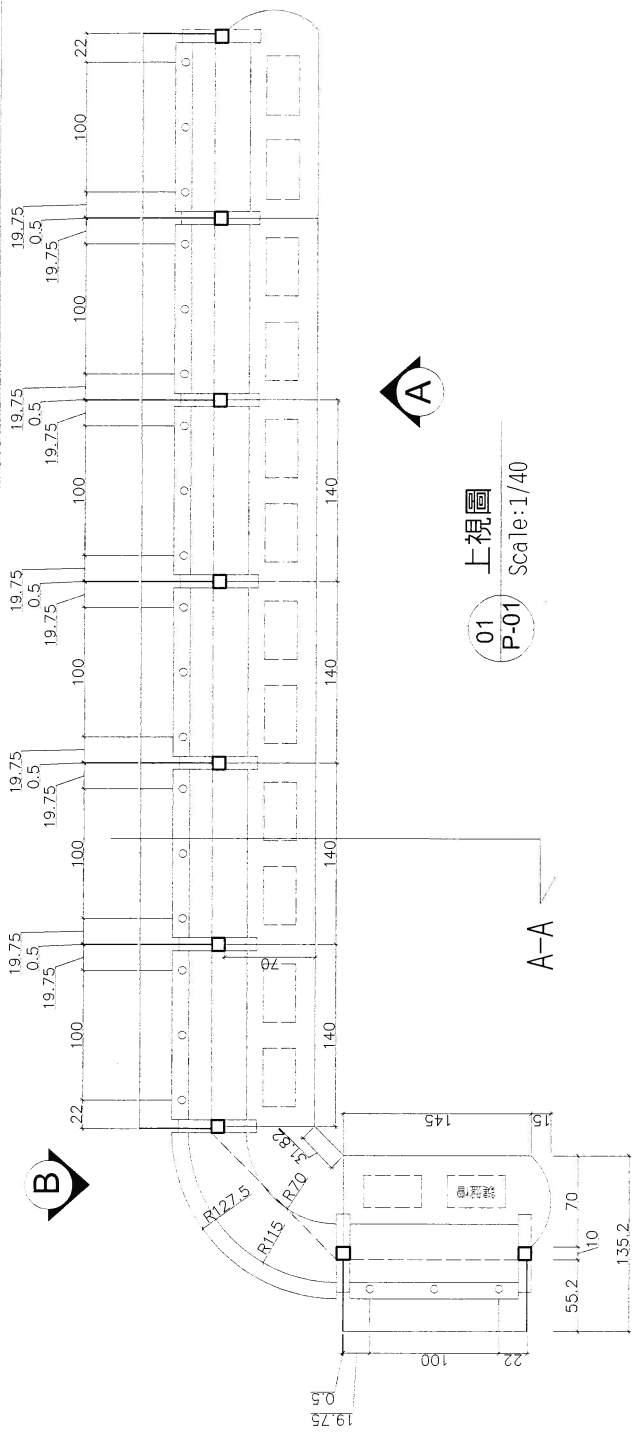


CHINA OVERSEAS ENGINEERING CO., LTD.		11111111		100, 11, 11		100, 11, 11		100, 11, 11		100, 11, 11	
電腦控制桌2		100, 11, 11		100, 11, 11		100, 11, 11		100, 11, 11		100, 11, 11	
△	△	△	△	△	△	△	△	△	△	△	△
ISSUED	DESIGNED	CHECKED	APPROVED	DATE	SCALE	PROJECT	NO.	REV.	BY	DATE	REASON



備註 Remark: s

工程名稱 Project

工作桌

圖別 Title

上視圖
A向立面圖
B向立面圖

繪圖 Drafter

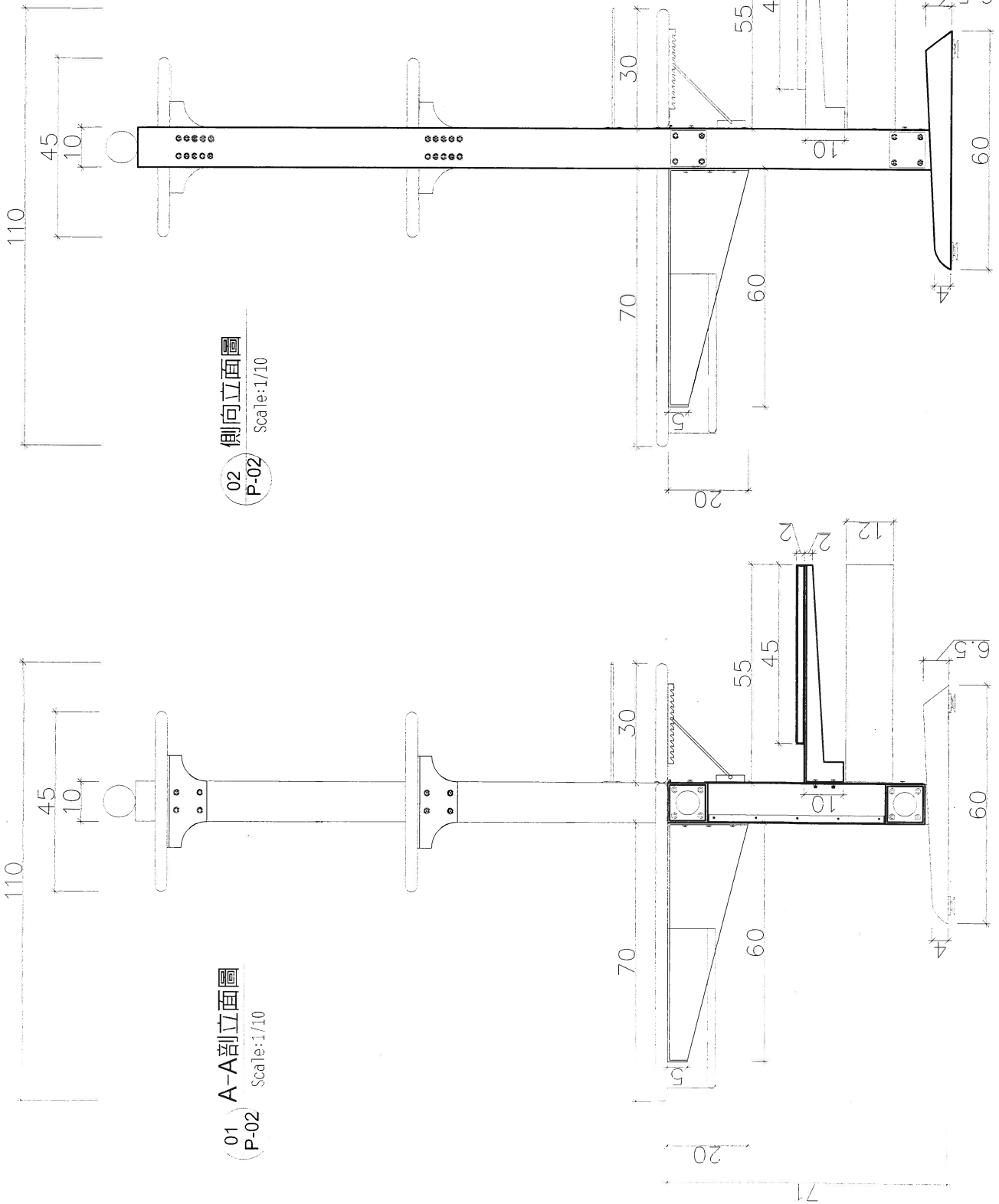
日期 Date

2011.11

圖號 Drawing Number

P-01

附註：1. 圖面尺寸均依現場尺寸調整，若有問題，設計單位應另提說明。



(01) A-A剖立面圖
P-02 Scale: 1/10

(02) 側向立面圖
P-02 Scale: 1/10

備註 Remark: S

工程名稱 Project
工作業

圖別 Title

各項剖立面圖

繪圖 Drawer

日期 Date

2011.11

圖號 Drawing Number

P-02

附註: 1. 圖面尺寸均依現場尺寸調整, 若有問題, 設計單位應另提說明。