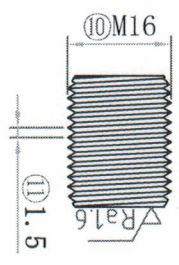
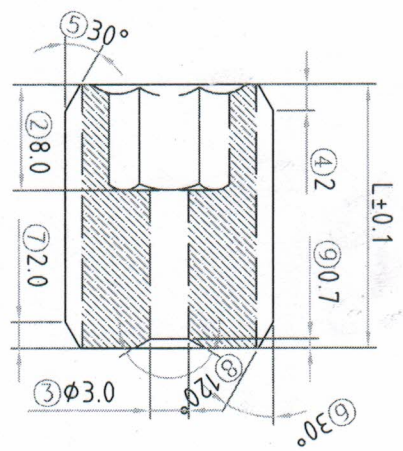
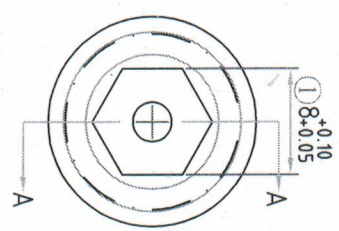


※-功能性, A-重要, B-一般

材质	热处理	表面处理	特殊要求
合金钢	HRC31	/	
检测项	标准值	公差	重要程度
①	8.00	+0.10 +0.05	A
②	8.00	+0.20 -0	A
③	φ3.0	+0.05 -0	A
④	2.00	±0.2	B
⑤	30°	±1°	B
⑥	30°	±1°	B
⑦	2.00	±0.2	B
⑧	120°	±2°	B
⑨	0.70	±0.10	B
⑩	M16		※
⑪	1.50		※
L			
		12.00	0107095
		16.00	0107096
		20.00	0107097
		25.00	0107098

- NOTE:
 1. NO BURRS ALLOWED
 2. MATERIAL(材料):
 2.1 TYPE:
 2.2 PLATING:
 3. OTHER REQUEST (其他要求)
 4. DRAWING BASIC (制图依据): SAMPLE



受控文件

2018年08月09日

REV	DATE	DESCRIPTION	DWN

OTHER TOLERANCE
 未注公差
 X.XXX: ±0.05
 X.XX: ±0.05
 X.X: ±0.1
 X°: ±1°

DRAWING RELEASED FOR
 < > SAMPLE (样办)
 < / > PRODUCTION (量产)
 MATERIAL CODE (物料编码)
 02.AS.2128/2129/2130/2131

DRAWN 繪圖
 CHECKED 審核
 APPROVED 核准

2018.08.09
 SHEET: 1 OF 1
 UNIT(單位): mm

SCALE(比例): 1:1

正安雷特
 ZHENG AN INDUSTRIAL CO.,LTD
 深圳雷特五金电子有限公司
 SHENZHEN LETE HARDWARE ELECTRONIC CO.,LTD

PART NAME
 零件名称
 DESCRIPTION
 产品规格

0107095/96/97/98
 M16xL

CUSTOMER CODE/
 CUSTOMER PART NUMBER
 客户编号/各厂物料编号

DWG NO.
 图号

6211
 LT-6211-013
 REV A