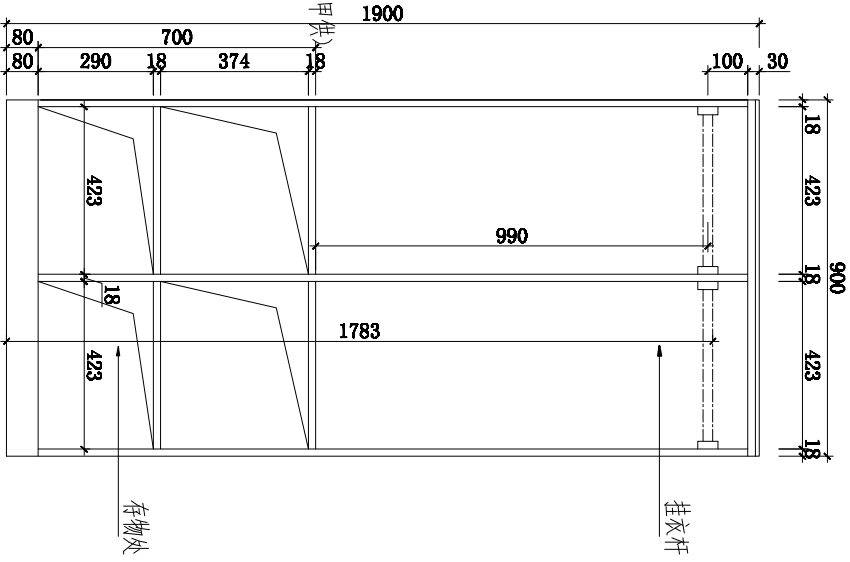
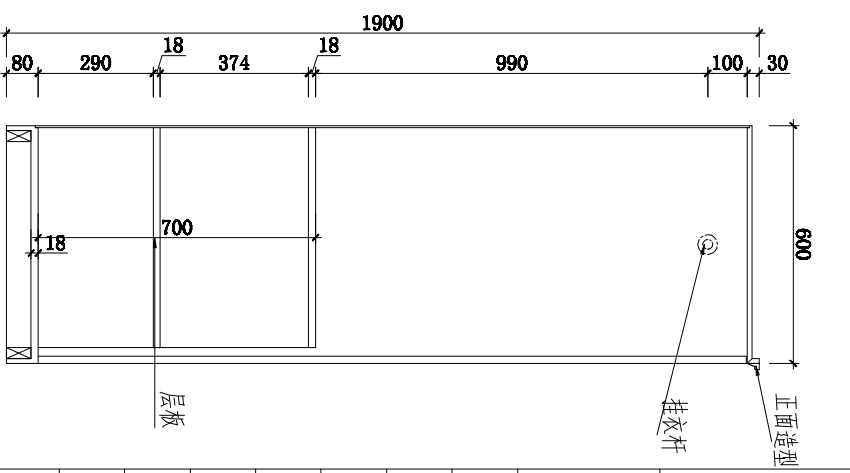


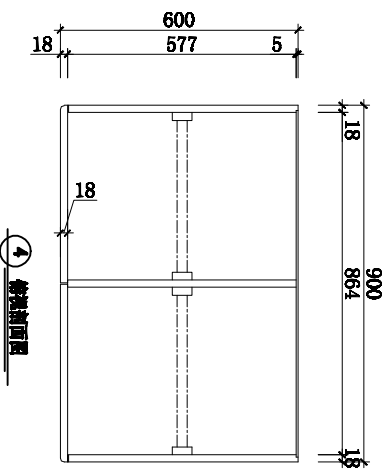
① 正视图



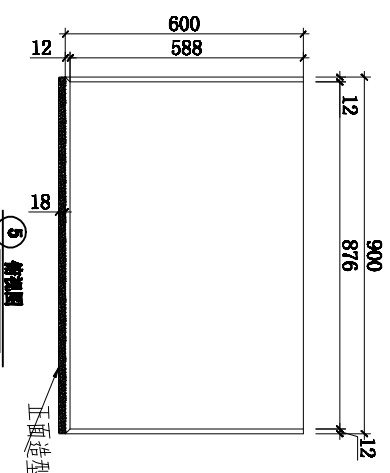
② 正侧视图



③ 侧视图



④ 侧视图



⑤ 侧视图



此效果图为示意图，最终以深化图纸为准

项目名称 Project Name	爱馨养老-快乐老家
区域 Area	木屋
图名 Drawing Name	衣柜
编号 Drawing No	4
材料 Material	实木
尺寸 Size	900*600*1900
数量 Quantity	60件
比例 Scale	
设计 Designed By	
制图 Drawing By	
审核 Auditing By	
批准 Ratify By	
日期 Date	2015.03.31
备注 Remarks	

注意木纹要对纹