



IDC插座

**NEW**  
CAT6



PCB插座

**NEW**  
PCB

RJF RB应用于以太网Class D/Cat.5e和Class E/Cat.6 (10Base T, 100Base TX, 1000Base T网络) 的连接。  
在RJStop专利系统的保证下, 您可以将标准型RJ45线缆组件, 装在防护装置内, 以达到防尘、防震、防流体的目的。  
现场操作无接线、接地风险!

### 主要特性

- 防尘防流体密封 (IP67)
- 抗震、抗拉、抗冲击
- 无需接线作业, 无需使用工具
- 反卡口对接方式
- RJ45线缆组件在插头中的保持力: 轴线方向70N
- 插拔次数: 最少500次

**ROHS COMPLIANT**

### 应用

- 电信设备
- 视频控制
- 机器人技术
- 工业过程控制
- CNC机器
- 特殊机器
- 移动控制

### 环境保护

- 密封级别: IP67
- 盐雾 > 1000小时
- 阻燃/低烟: UL94 V0 和 NFF 16102, DIN5510-2
- 热冲击: - 40°C / +100°C 5个周期
- 工作温度: - 40°C / +85°C

### 数据传输

10 BaseT, 100 BaseTX 和1000 BaseT 网络  
Cat 5e ( TIA/EIA 568B ) 和 ClassD ( ISO/IEC 11801 )  
Cat6 ( TIA/EIA 568B ) 和 ClassE ( ISO/IEC 11801 )

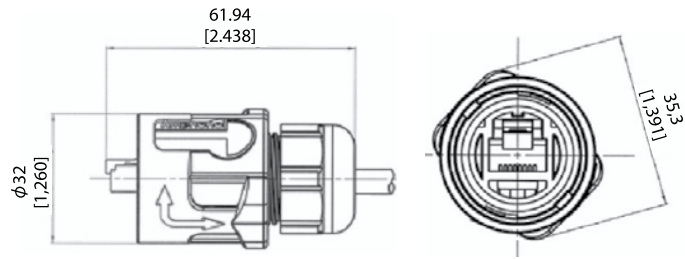
### 产品编码

系列	45F RB	7	1RA		
45F RB					
外壳类型					
6:	复合材料反卡口插头, 塑料密封套				
7:	复合材料螺母式插座				
后部固定 (仅限于插座)					
1:	RJ45母座				
1RA:	直角式RJ45母座				
2:	RJ45线缆组件				
3U:	IDC cat6 - 无屏蔽				
3F:	IDC cat6 - 部分屏蔽				
3S:	IDC cat6 - 100% 全屏蔽				
线缆长度 (只适用于带 "2" 型后部固定的插座)					
03:	0.3米 [ 11.81英寸]				
05:	0.5米 [ 19.68英寸]				
10:	1米 [ 39.37英寸]				
15:	1.5米 [ 59.05英寸]				
线缆结构 (仅限于带 "7" 的插座且带 "2" 的后部固定)					
100BTX:	(=568B)				
568A					

- 实例:
- 插头: 45F RB 6
  - 插座, RJ45母座后部固定: 45F RB 71
  - 插座, 直角式RJ45后部固定: 45F RB 7 1RA
  - 插座, 1.5m [59.05"] RJ45线缆组件固定: 45F RB 72 15 100BTX

**插头**

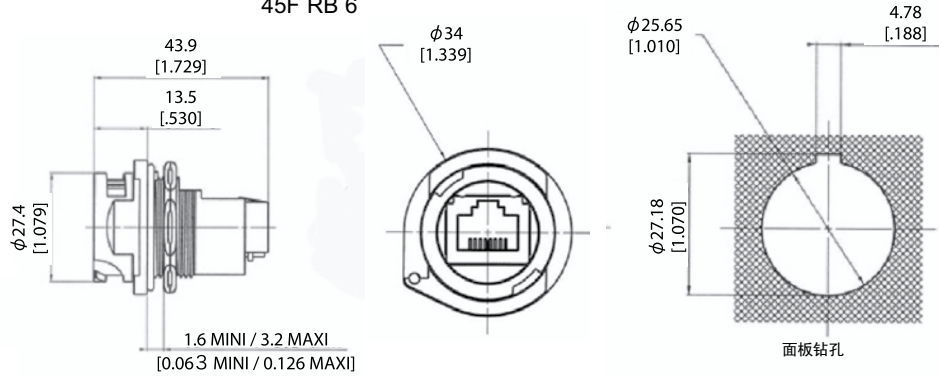
- 壳型 6: 配有塑料密封套



45F RB 6

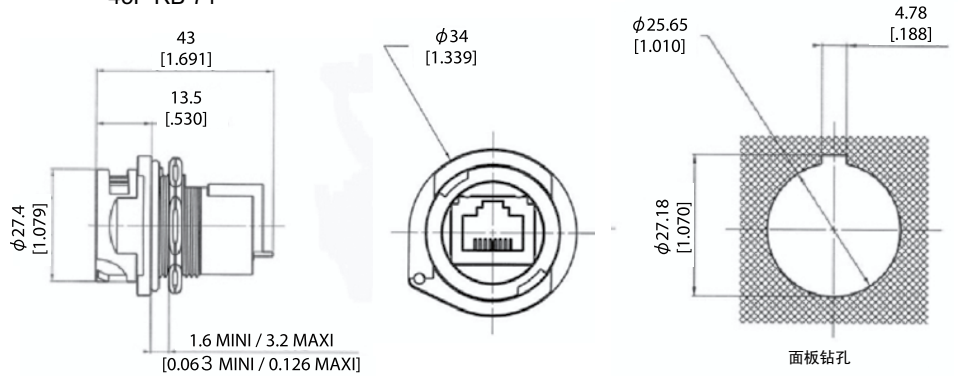
**插座**

- 1 型: RJ45母座 (前端固定)



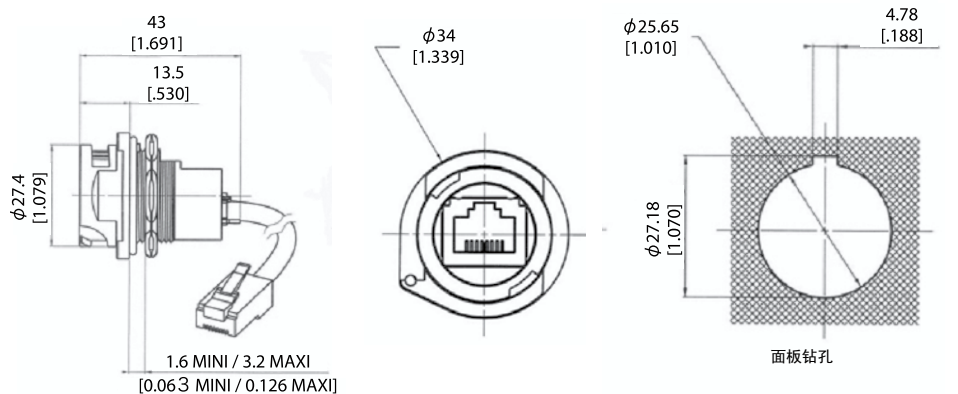
45F RB 71

- 1RA 型: 直角式RJ45母座 (前端固定)



45F RB 71RA

- 2 型: RJ45线缆组件 (前端固定)

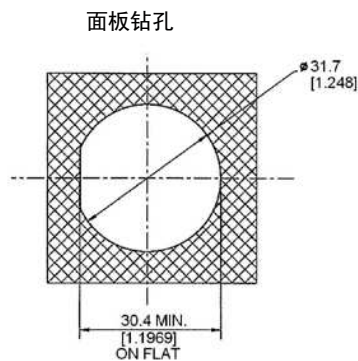


45FRB72XX 100BTX, (XX=03, 05, 10 或 15 -参见产品编码, 第三页)

- 3 型: IDC Cat6连接 (后端固定)

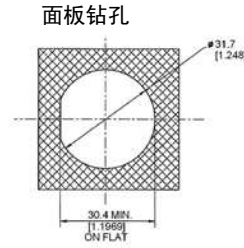
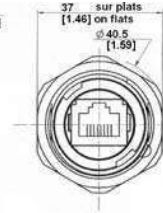
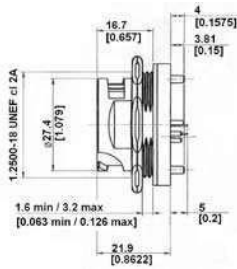


无屏蔽: 45FRB73U  
部分屏蔽: 45FRB73F



全屏蔽: 45FRB73S

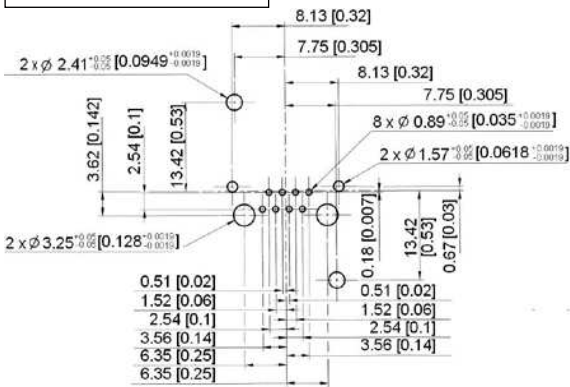
直式PCB连接插座：  
(后端固定)



产品编码: 45F RB 75

重要提示：  
客户PCB板的设计决定  
选用的插座类型

PCB 钻孔

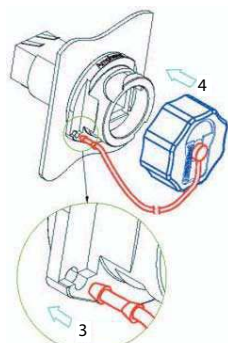


装配图：

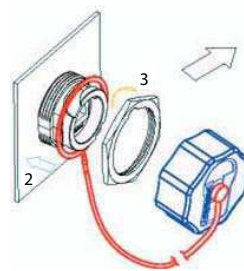


附件

IP67 防尘盖



45F RB C7  
用于: 45FRB71 / 71RA / 72xxx



45F RB C75  
用于: 45FRB75 和 45FRB73x