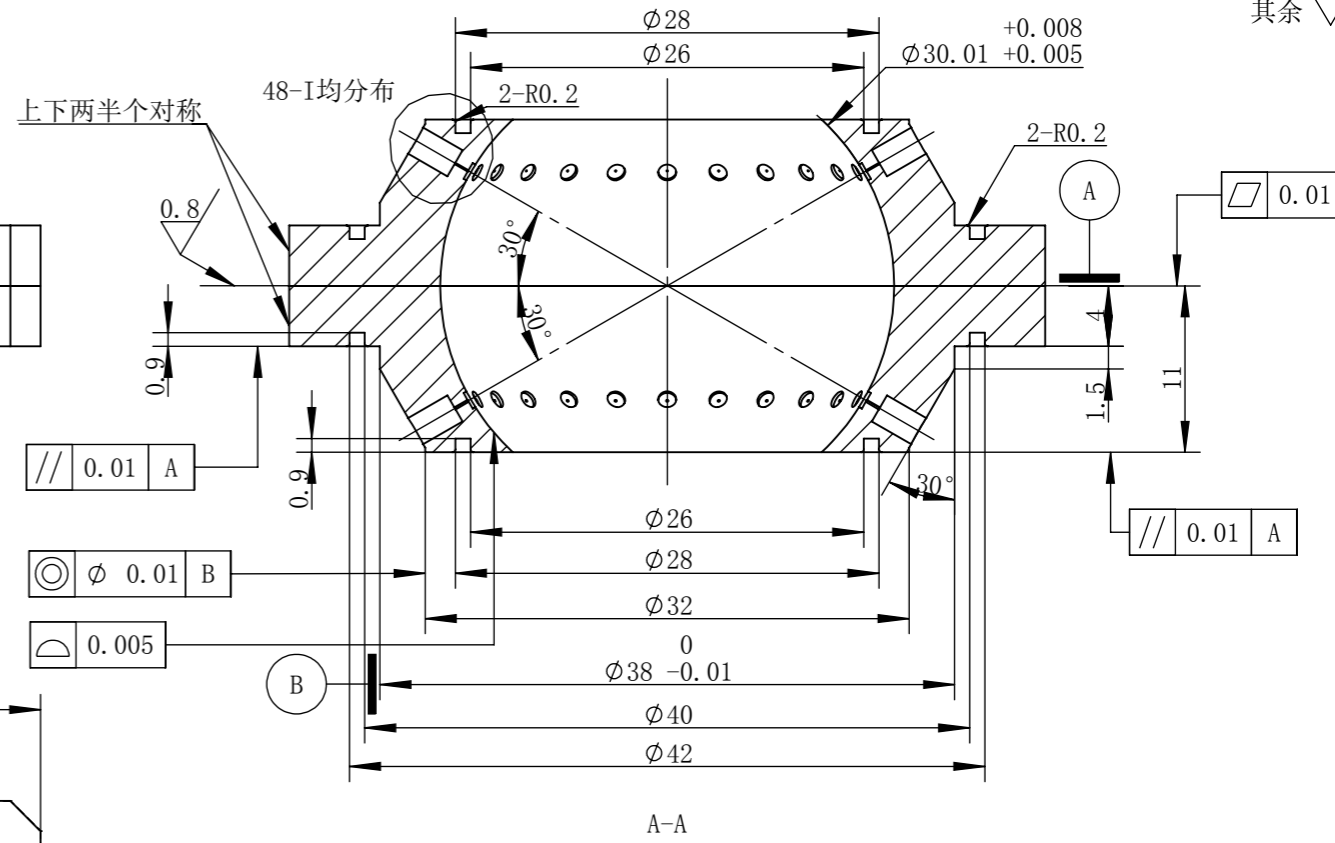
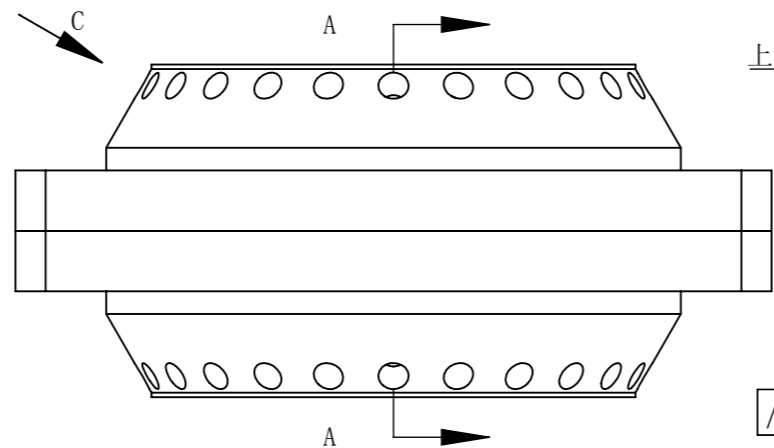
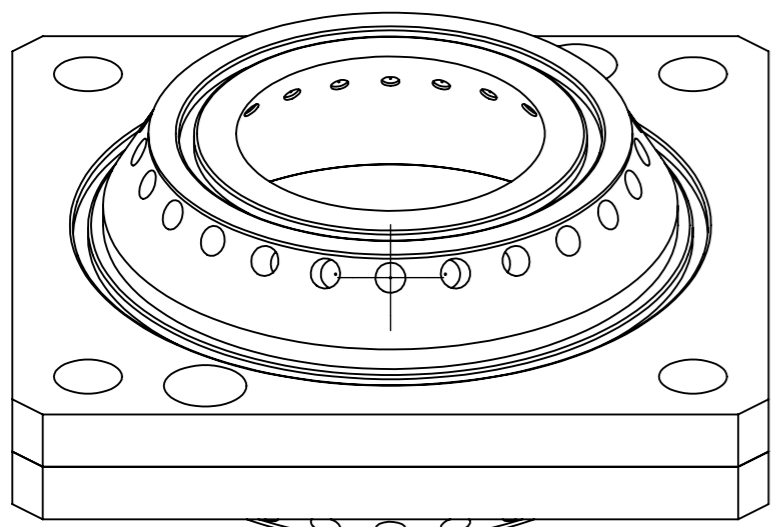
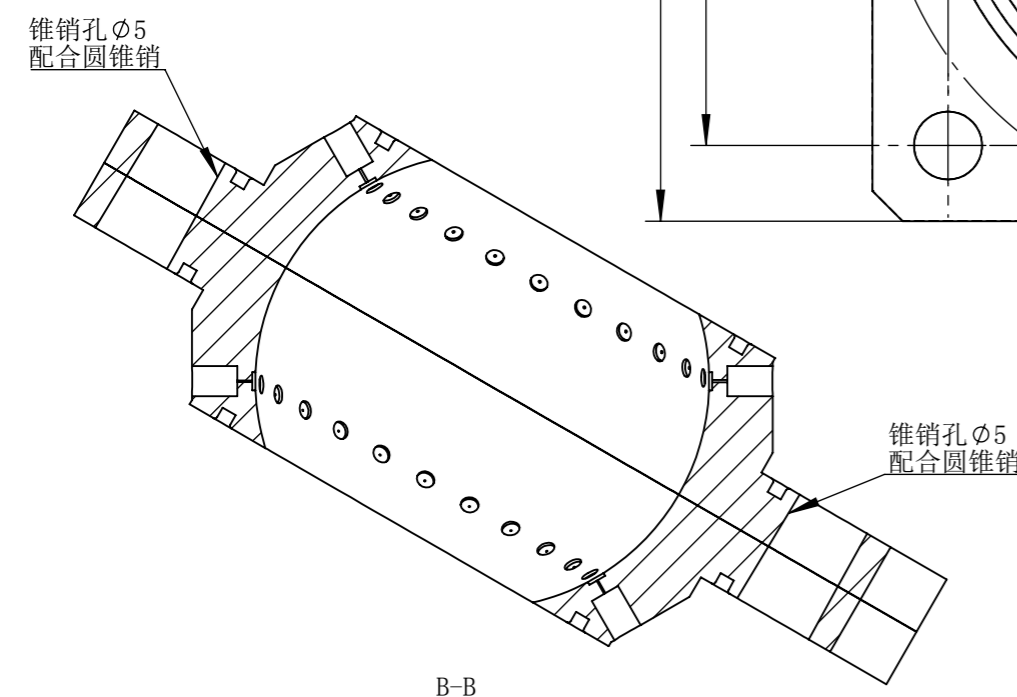
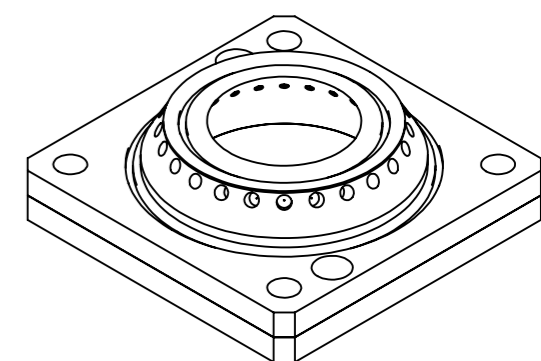
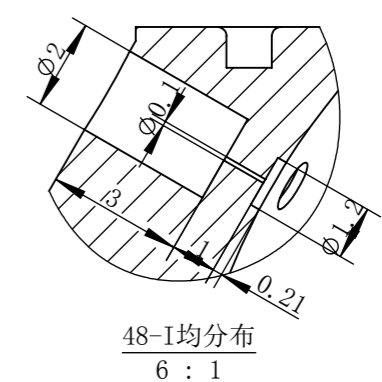
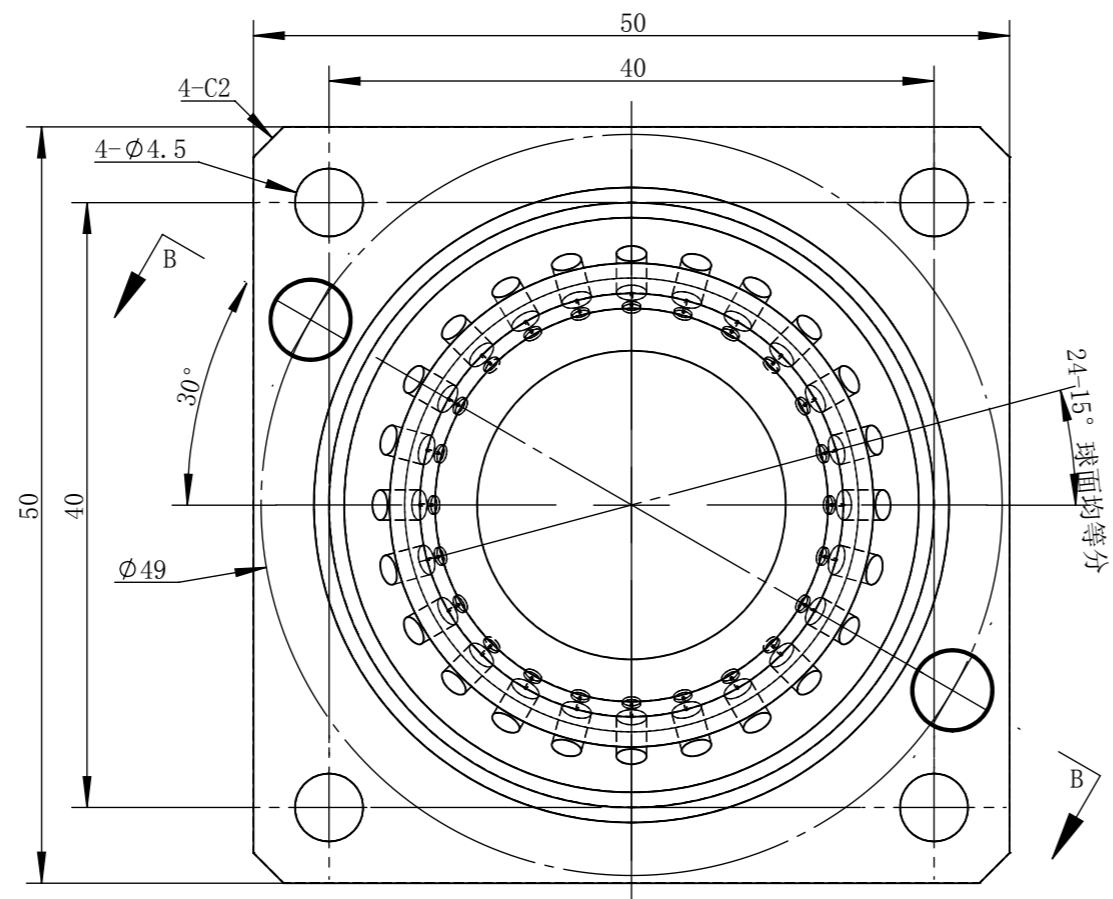


其余  $\sqrt{1.6}$



视图 C  
30.00°



技术要求：  
1、去除锐角和毛刺；

线性公差按GB/T1804-m级执行；形位公差按GB/T1184-K级执行						序号	标记	更改说明	签字	日期
线性基本尺寸分段的极限偏差数值	>10~30	>30~100	>100~300	>300~1000	>1000~3000					
	0.1	0.2	0.4	0.6	0.8					
直线度和平面度的未注公差值	>3~6	>6~30	>30~120	>120~400	>400~1000					
	±0.1	±0.2	±0.3	±0.5	±0.8					

设计	刘斌	2018/7/17	深圳市联赢激光股份有限公司				材料
校对							青铜
工艺			图样标记	数量	重量	比例	机型
审核			S				图号
批准			共1张		第1张	名称	SZLLB-H0717-01 节流块分