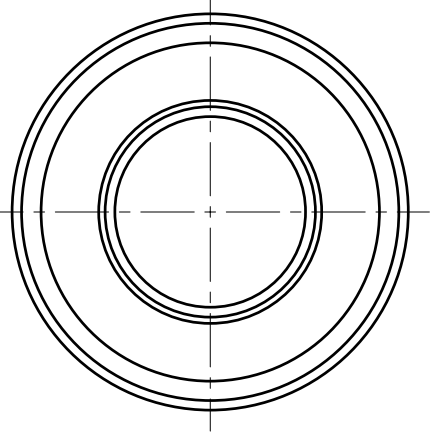
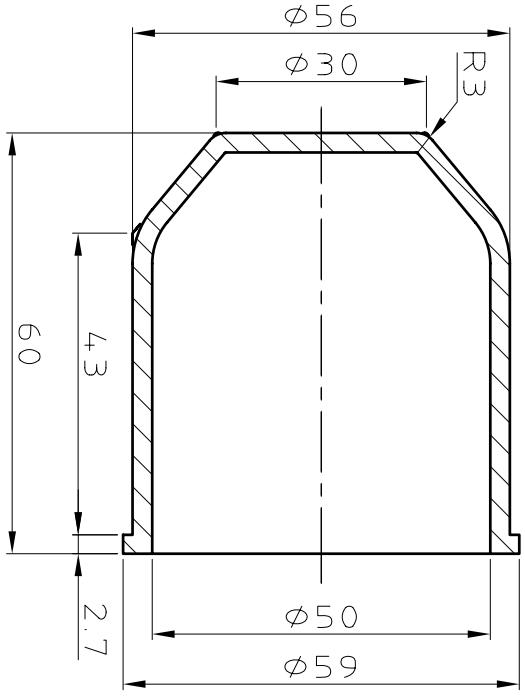
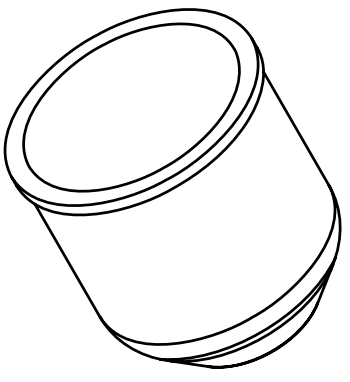


区域 ZONE	DWG 图纸状况 STATUS		等级 GRADE	修改说明 REVISION EXPLANATION	更改 REVISED BY	审批 APPROVED BY
日期 DATE	标记 SIGN	版本号 REVISION NUMBER				



技术要求：
表面要求平整、无毛刺、无飞边变形等缺陷。



图纸未注公差 UNLESS OTHERWISE SPECIFIED		嘉宏工具有限公司 CFA TOOLS		材料 MATERIAL		塑料 PLASTIC	
L > 4.00	+2	图号 PART NUMBER	DOMPLEX/CFA-11010-05	比例 SCALE	1:1	重量 PART MASS	数量 AMOUNT
120 < L ≤ 4.00	±0.75	设计 DESIGNED BY		日期 DATE		日期 DATE	1
30 < L ≤ 120	±0.5	制图 DRAWN BY		日期 DATE		日期 DATE	
6 < L ≤ 30	±0.3	校核 CHECKED BY		日期 DATE		日期 DATE	
≤ 6	±0.15	工艺 ARTS AND CRAFTS		日期 DATE		日期 DATE	
未注圆角 R1		审核 ADMITTED BY		日期 DATE		日期 DATE	
角度公差 ±1°		批准 APPROVED BY		日期 DATE		日期 DATE	