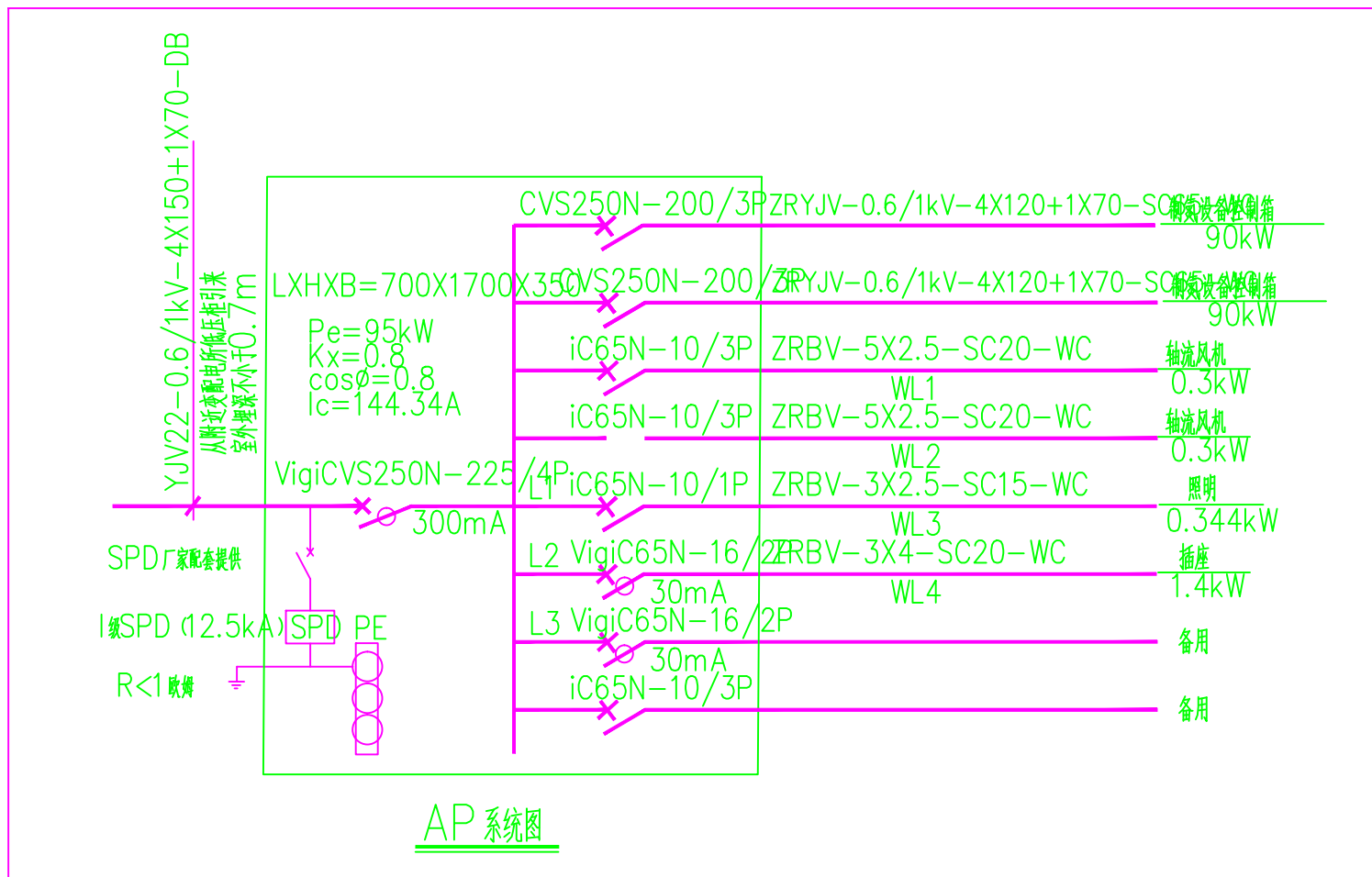


修改后 AP 系统图



说明:

- 1、 柜子内主要电气元件按施耐德正品设计;
- 2、 插座设计为工业航空插座;
- 3、 AP1-1至AP2-3为不锈钢防雨型配电柜, 防护等级: IP56, AP柜为冷轧钢板;
- 4、 配电柜材质厚度为1.8-2.0mm.