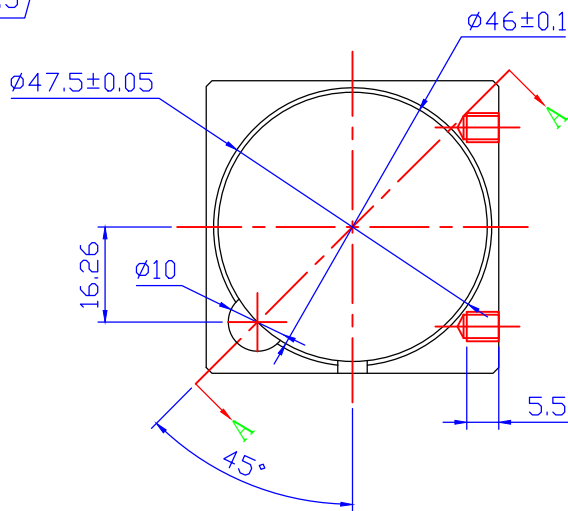
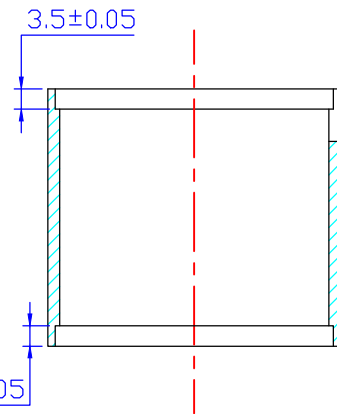
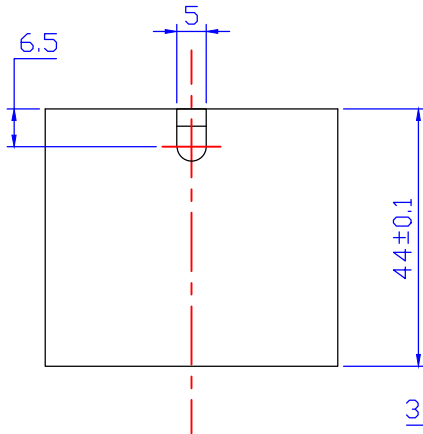
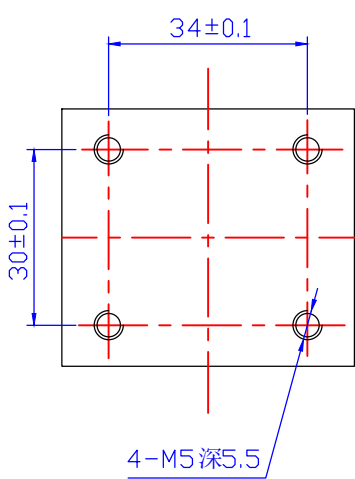
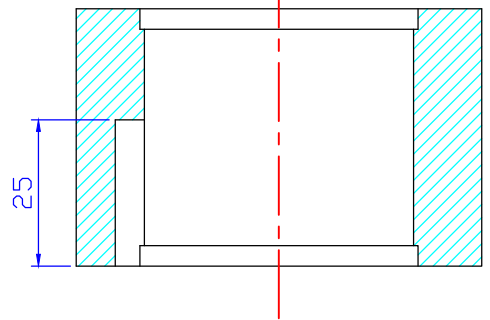


全部 1.6



A-A视图



技术要求

1. 未注公差尺寸按±0.1，未注倒角按0.2X45。
2. 未注同轴度0.05以下，垂直度0.05以下
3. 零件表面无凹坑，缺损等不良
4. 零件电镀蓝锌2-3um, 表面光亮无杂斑。

				 东莞市磁心电磁科技有限公司 DONGGUAN CIXIN ELECTROIMAGNETIC TECHNOLOGY Co., Ltd				
				外壳	Material 材料	Scale 比例	View 视图	
				Design 设计	1215	1:1		
				Check 审核	U2244S-0200			
				Confirm 批准				
Mark标记	Content内容	Date日期	Check审核	Edition 版本	A	Page 页面	1/1	
技术变更 Exchange Of Technology								