

说明: 本图纸所有标注均按最新标准, 未经最新标准, 任何标注个人无标注, 修改或  
 因第三方标注本图纸中任何标注, 任何标注个人不得私自更改或标注任何内容, 若有更改  
 或标注本图纸设计者。

未注公差尺寸按最新标准 (GB/T 1804-2000)

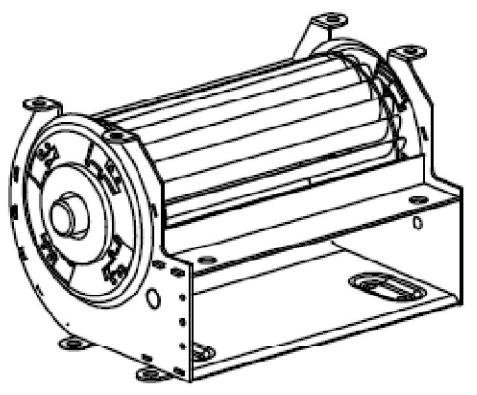
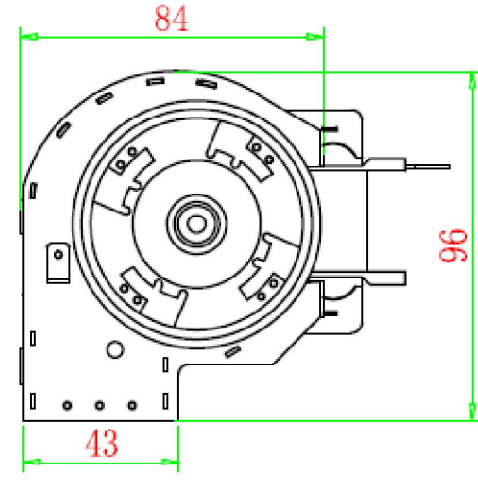
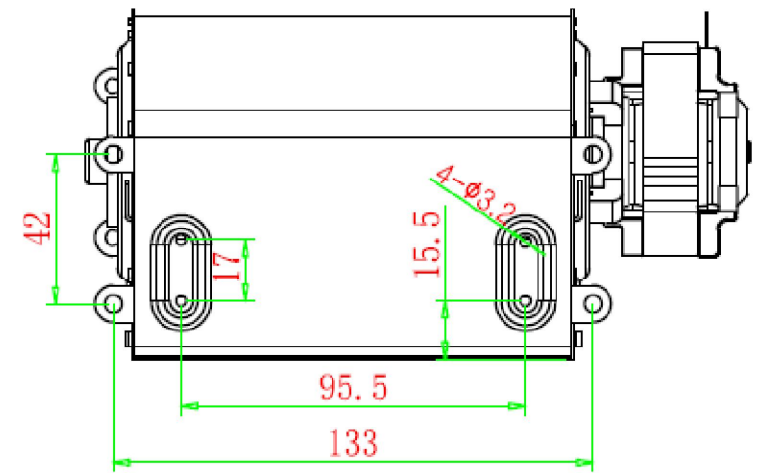
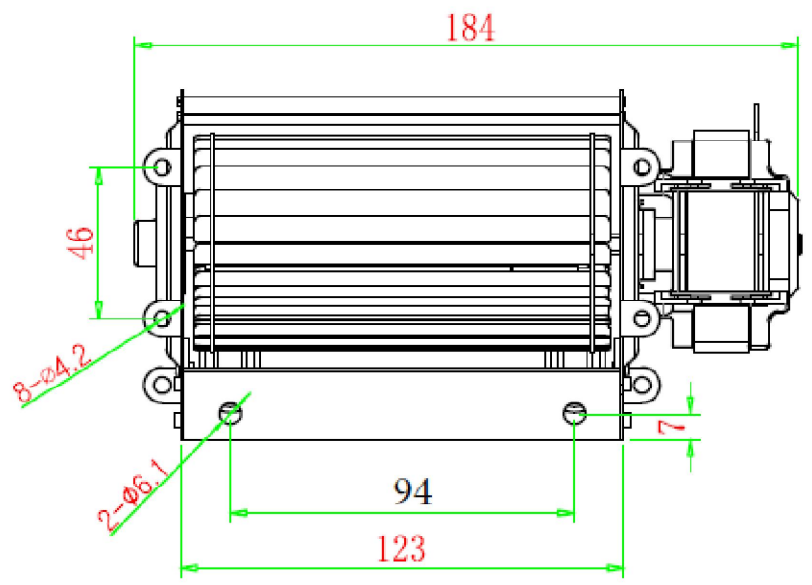
公差等级	IT01	IT02	IT03	IT04	IT05	IT06	IT07	IT08	IT09	IT10	IT11	IT12	IT13	IT14	IT15	IT16	IT17	IT18	IT19	IT20
从到	0.005	0.006	0.008	0.010	0.015	0.020	0.030	0.040	0.050	0.070	0.100	0.150	0.200	0.300	0.400	0.500	0.700	1.000	1.500	2.000
精度	0.005	0.006	0.008	0.010	0.015	0.020	0.030	0.040	0.050	0.070	0.100	0.150	0.200	0.300	0.400	0.500	0.700	1.000	1.500	2.000
精度	0.005	0.006	0.008	0.010	0.015	0.020	0.030	0.040	0.050	0.070	0.100	0.150	0.200	0.300	0.400	0.500	0.700	1.000	1.500	2.000

说明

符号	[2]	○	⊗
主要特性要素			
次要特性要素			
安全/关键特性标识			

技术要求:

1. 未注明事项, 依照样品。
2. 未注公差按照“中等”等级执行 (GB/T1804-2000)。



VOLTAGE	FREQUENCY	SPEED/HZ	CURRENT/AKIM	TORQUE/MOMENT	CURRENT/AKIM	INPUT/GIRIS GUCU	SPEED/HZ	CURRENT/AKIM
V.	Hz.	r.p.m. d/d	A.	mNM.	A.	W.	r.p.m. d/d	A.
220-240	50-60	2750 min.	0,13	-	0,22 max.	22	2000 ±100	0,20

序号	修改内容	更改负责人	批准	日期	更改文件编号
1					

原材料规格:	热处理/表面处理:	产品型号:
设计: 高文涛	日期: 2015/4/1	产品名称: 风筒 (123mm)
校对: 张新强	重量:	产品编号:
审核: 张新强	图幅: A3	版本: 01.a
批准: 吴明鑫	绘图比例: 1:1	
	图框: A3	
	图框数量: 1/1	