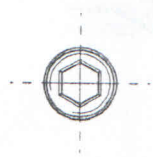
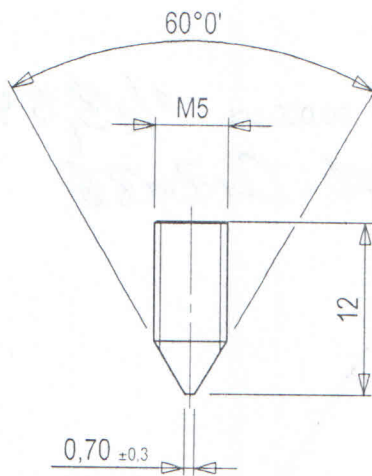






REV.	DESCRIZIONE MODIFICA - DESCRIPTION	DOC. MOD	DATE	RIF.	DIMEN E SCOTI PER QUOTE LIBERE (PRIVE DI TOLL. DIM AND TOLL FOR FREE QUOTES WITHOUT TOLL)	FRACCHIONI TOLL. / NOT TOLL FRACTIONS
004	INSERITA TABELLA DOPPIA FINITURA	SDM2733-01	23-10-2013	N.F.	>10 >18 >30 >50 >80 >120 >180	SMISSI NON TOLL. / NOT TOLL CHAMFER
003	INS. NEL CARTIGLIO FIN. 000 (ERA "VEDI TABELLA") E MATERIALE AISI304	SM2020-81	05-08-2008	S.B.	0 3 6 10 18 30 50 60 80 120 180 250	QUOTE NON TOLL. / NOT TOLL DIMENS.
002	AGGIORNAMENTO DISEGNO	SDM-2020	11-05-2007	N.F.	0.012 0.015 0.018 0.021 0.026 0.031 0.037 0.043 0.050 0.057 0.030 0.037 0.045 0.055 0.065 0.080 0.095 0.110 0.121 0.145 0.070 0.090 0.110 0.135 0.165 0.195 0.230 0.270 0.315 0.360	ANGOLI NON TOLL. / NOT TOLL ANGLE

±1°



QTY: 7'000'000 pcs

**COPIA VALIDA PER PRODUZIONE**

FINITURE / FINISH	
000	Inox
886	Delta-Protekt KL100 + Delta-Seal Silver

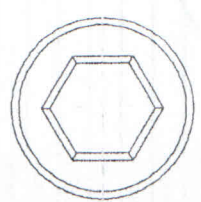
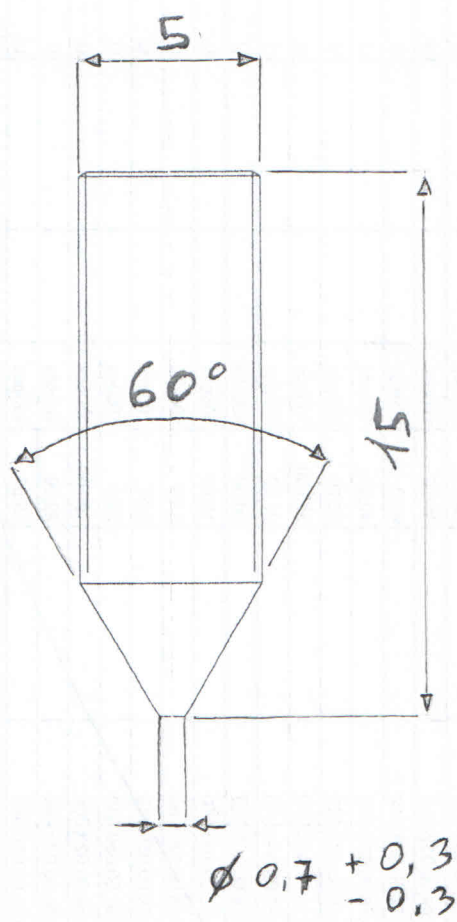
MATERIALE / MATERIAL
Acciaio Inox A2

NORME DI RIFERIMENTO STANDARD OF	UNI EN ISO 4027
----------------------------------	-----------------




		MATERIALE-MATERIAL	COD. MAT. PRIMA-RAW MATER.	
		AISI 304	-	
		PROCESSO TECNOLOGICO-PRODUCTION METHOD	P. NETTO-NETW.	P.-W. g/mm
		-	1.37 g	-
		FINITURA-FINISH	N°. BTC	
		000	-	
DATA-DATE	DISEGNATORE-DRAFTSMAN	SCALA-SCALE	N°. DOC. DI RIF.	
28-01-2004	F.NICOLO'	2:1	SSP1359-000	
DESCRIZIONE - DESCRIPTION		SOSTITUISCE IL-REPLACED CODE	CODICE DISEGNO-DRAWING	
GR. UNIENISO4027 M5X12-A2 P.60		0L7065-003	0L7065-004	
GRUBSCREW UNIENISO4027 M5X12-A2 T.60				

PROPRIETA' RISERVATA SECONDO I TERMINI DI LEGGE. E' PERTANTO VIETATO COPIARE RIPRODURRE O MOSTRARE A TERZI QUESTO DISEGNO SENZA LA NOSTRA AUTORIZZAZIONE SCRITTA  
 ALL RIGHT RESERVED. IT'S FORBIDDEN TO COPY TO RECREATE OR TO SHOW TO OTHERS THIS DRAWING WITHOUT OUR WRITTEN AUTHORIZATION



QTY: 1'800'000 pcs.

	AISI 304		
			CODICE 0L7385-005