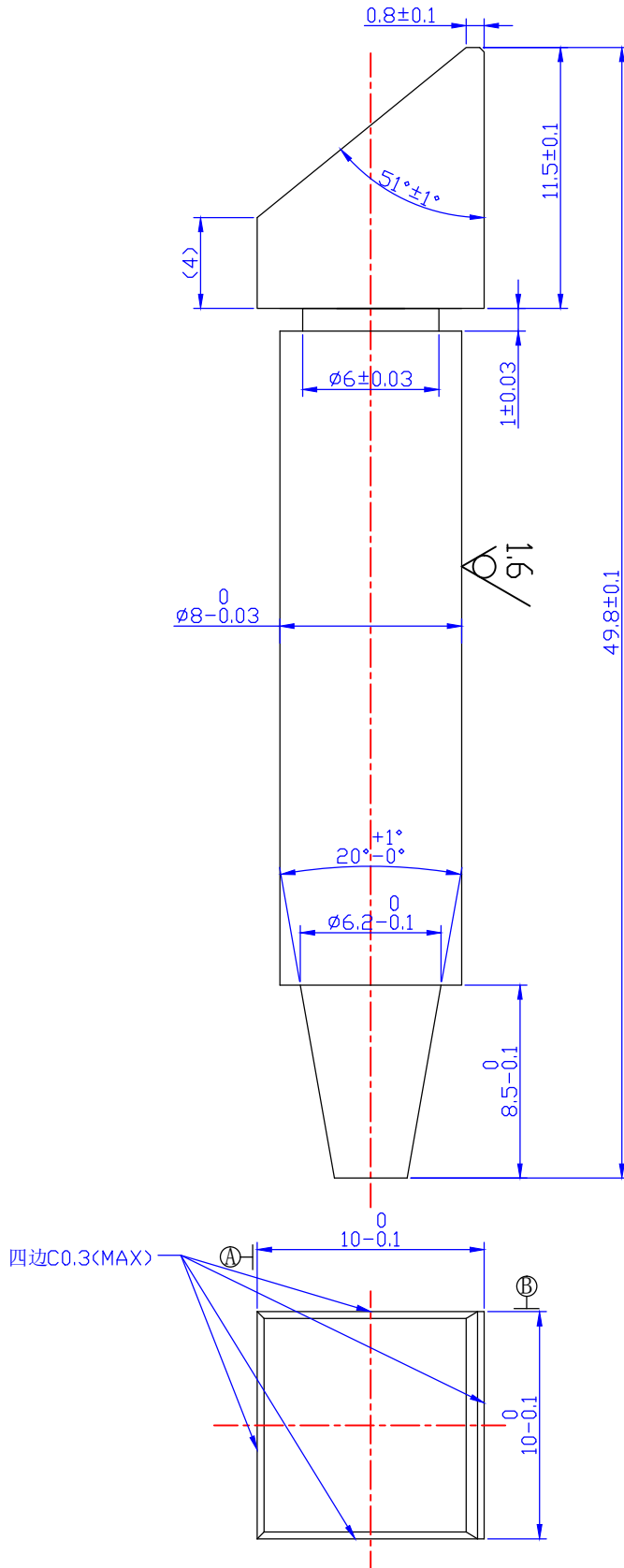


3.2



技术要求

1. 未注尺寸公差取±0.1。
2. 确保锐边无毛刺
3. 零件表面电镀铜底镍2-3um。

				 东莞市磁心电磁科技有限公司 DONGGUAN CIXIN ELECTROIMAGNETIC TECHNOLOGY Co., Ltd					
				滑杆		Material 材料	Scale 比例	View 视图	
				Design 设计		1215	1:1		
				Check 审核		<b>U0854L-0500</b>			
				Confirm 批准					
Mark 技术变更	Content 内容	Date 日期	Check 审核	Exchange Of Technology					