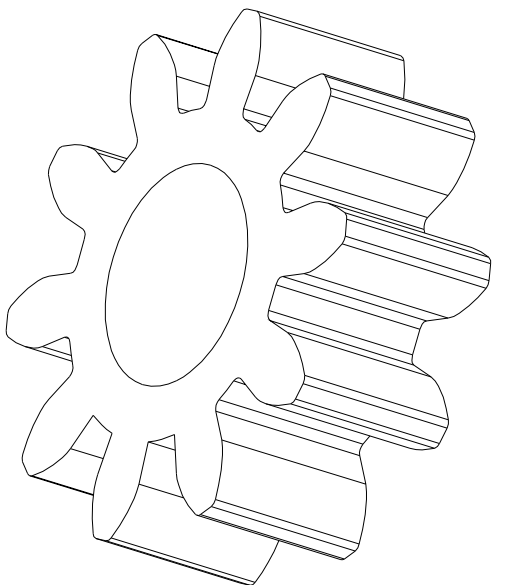
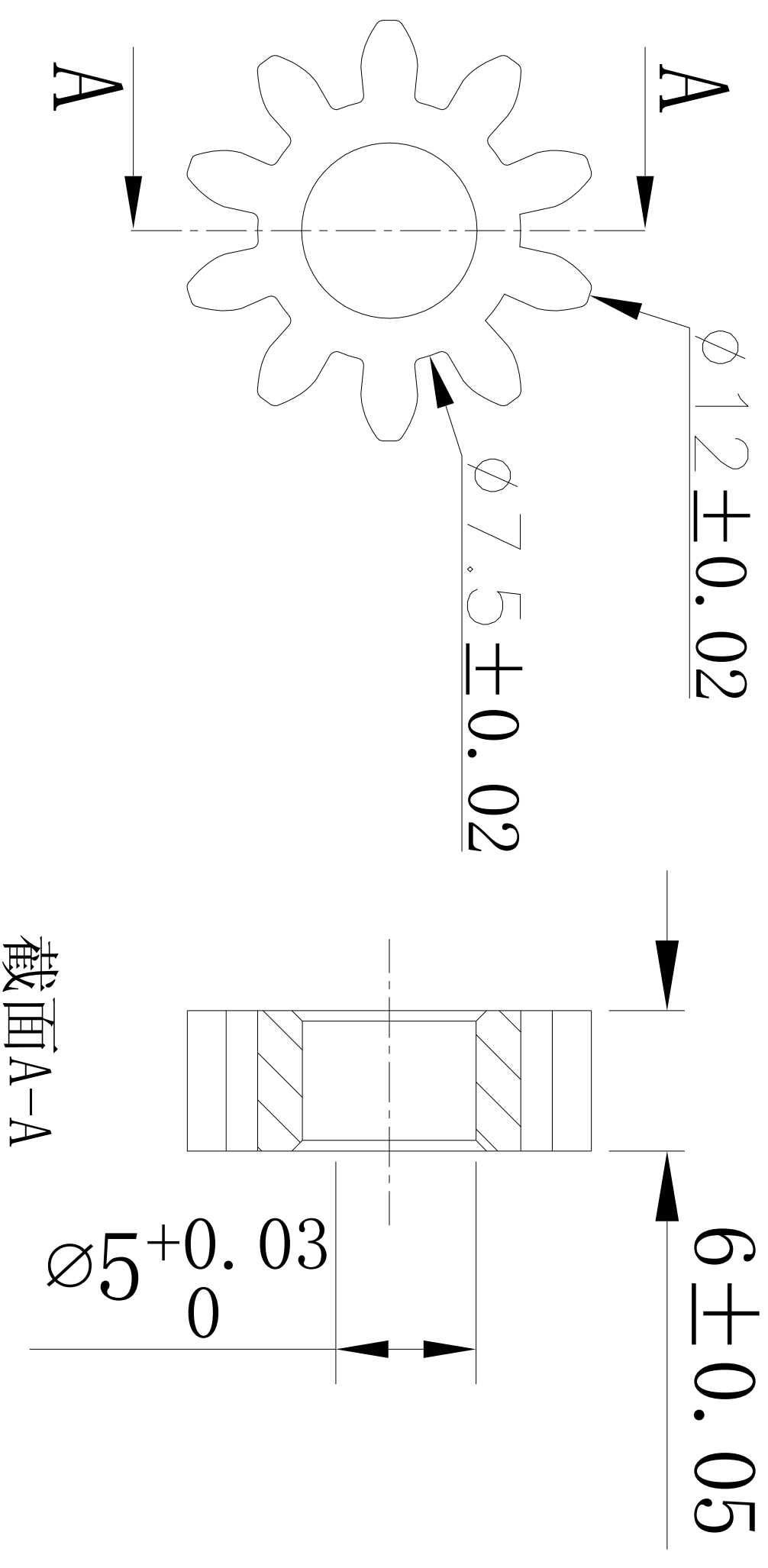


齿轮编号	小齿轮
齿型	渐开线齿形
齿数	10
模数	1
压力角	20°
分度圆	10
齿顶圆	12±0.02
齿根圆	7.5±0.02
变位系数	0
齿顶高系数	1



Medex® 鸿康医疗器材用品（深圳）有限公司

零件名称		零件编号	
绘图		比例	To Fit
校对		材料	
审核		数量	