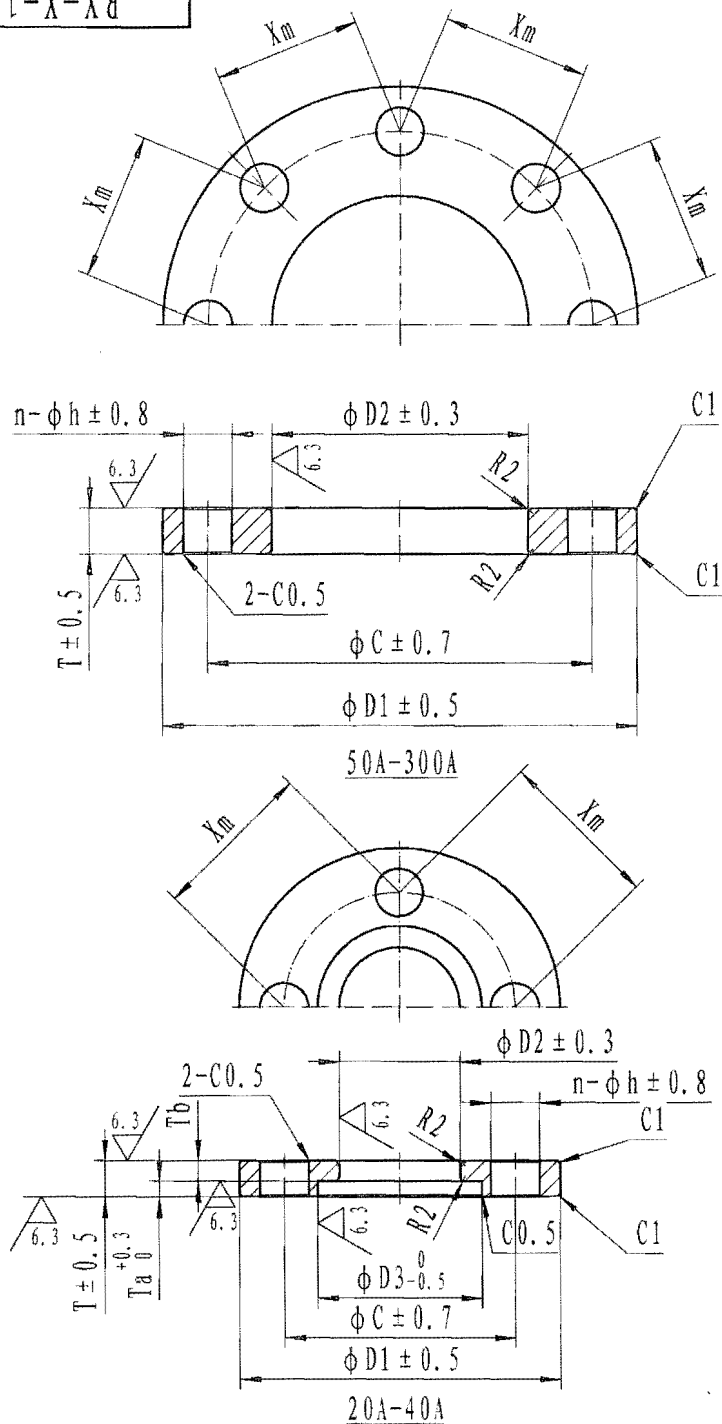


1-X-X8

其余  $\sqrt{12.5}$



零件型号	规格	ΦD1	ΦD2	ΦD3	ΦC	n-Φh	T	Ta	Tb	重量
RX-20-1	20A	100	36	52	75	4-Φ15	14	6	8	0.3
RX-25-1	25A	125	47	64	90	4-Φ19	14	6	8	1
RX-32-1	32A	135	47	64	100	4-Φ19	16	6	10	1.4
RX-40-1	40A	140	55	72	105	4-Φ19	16	6	10	1.4
RX-50-1	50A	155	65.5	—	120	4-Φ19	16	—	—	1.8
RX-65-1	65A	175	87	—	140	4-Φ19	18	—	—	2.4
RX-80-1	80A	185	100	—	150	8-Φ19	18	—	—	2.4
RX-100-1	100A	210	122	—	175	8-Φ19	18	—	—	3
RX-125-1	125A	250	151	—	210	8-Φ23	20	—	—	4.5
RX-150-1	150A	280	176	—	240	8-Φ23	22	—	—	6
RX-200-1	200A	330	228	—	290	12-Φ23	22	—	—	7.1
RX-250-1	250A	400	278	—	355	12-Φ25	24	—	—	11.4
RX-300-1	300A	445	328	—	400	16-Φ25	24	—	—	12
RX-350-1	350A	490	373	—	445	16-Φ25	26	—	—	14.5

技术要求: 1.  $X_m(\max) - X_m(\min) \leq 2$   
2. 表面电镀处理

备(通)用 件登记
图样总号
底图总号
签字
日期
制图人

				Q235			大连云腾机械制造有限公司		
				法兰					
				RX-X-1					
审核	人数	更改文件名	签字	日期	图样标记	重量	比例		
设计	1	云腾		2011.12.22			1:2		