

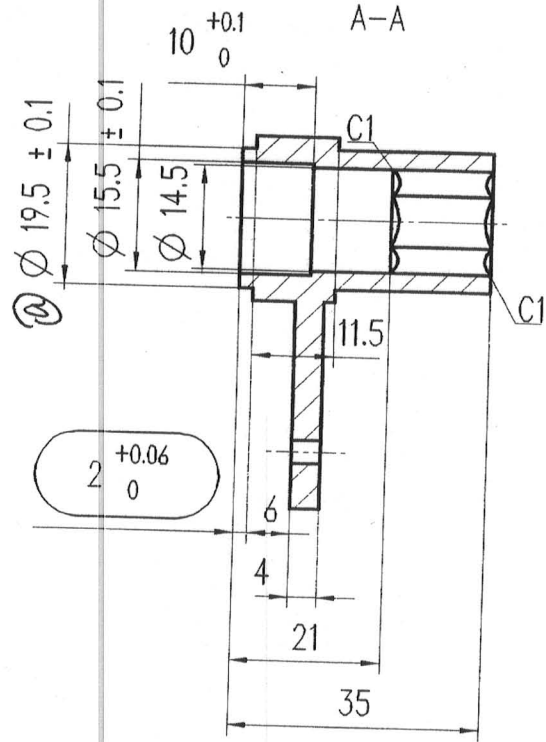
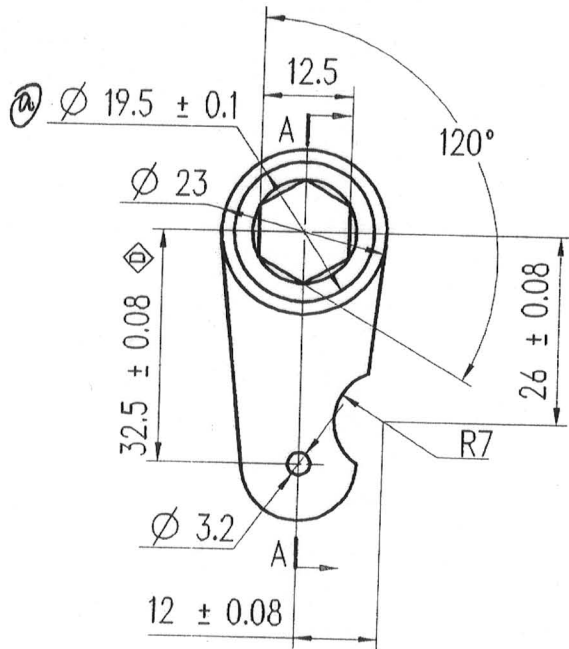
4KF8.233.139

3.2

技术要求

1. 未注尺寸公差按KF0.600.008
2. 未注圆角R1
3. 压铸要求按KF0.580.001
4. 硬度不小于HB110
5. 关键尺寸⊕
6. 测量尺寸○
- ⑦ 7. 表面发黑处理要求按KF0.583.004

2012年 12月 0 日



KFLE-400  
通用件登记  
旧底图总号

底图总号  
签字  
年月日

铸钢				ZG310-570 GB11352-89			
图样标记	件数	重量	比例				
S A			1:1				
共 页		第 页					

**江苏大全凯帆电器股份有限公司**  
JIANGSU DAQO KFINE ELECTRIC CO., LTD.

装配图代号

**转 轴**

4KF8.233.139

设计	陈慧	标准化	蒋玲
校对	钱义勇	审定	蒋玲
工艺	蒋玲	批准	
日期	2012.12.X		