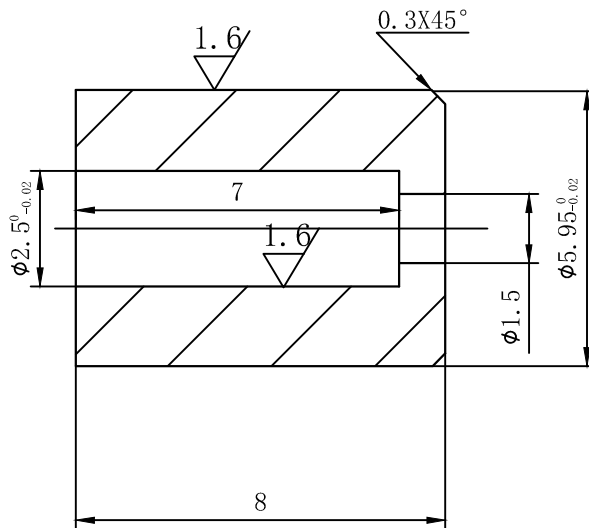


L-VSAI-1

其余 $\nabla 6.3$



技术要求:

- 1、未注尺寸公差 ± 0.1 ;
- 2、去除毛刺, 锐边倒钝。

						内蒙北特通信有限责任公司		
标记处数	分区	更改文件名	签名	日期	铝塞		数量	单位
编辑	邢玉权	校对						mm
审核		标准					共 4 页	第 3 页
批准		工艺			LVSAL-1	材料: 铝合金		