

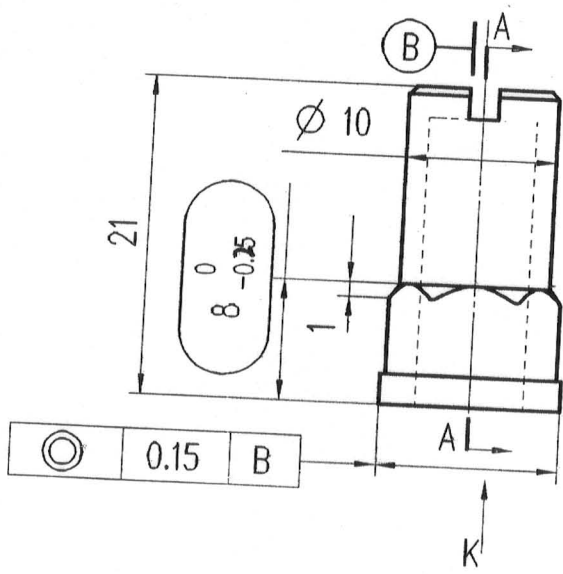
4KF8.233.141

3.2/

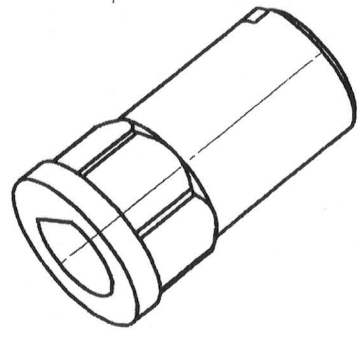
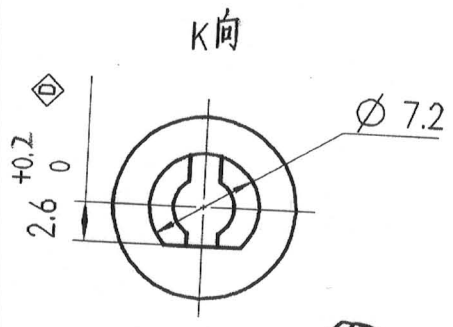
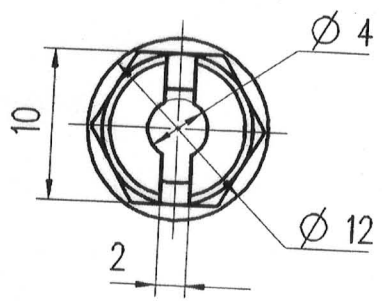
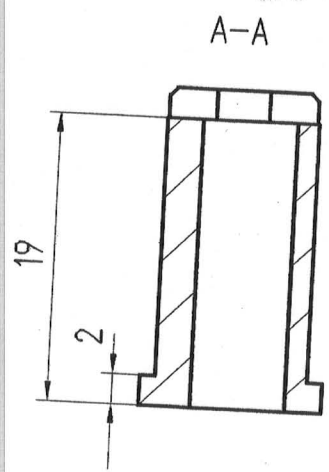
技术要求

1. 未注尺寸公差按KF0.600.008
2. 未注倒角C1
3. 未注圆角R0.5
4. 铸造要求按KF0.582.001
5. 硬度不小于HB110
6. 关键尺寸 \diamond
7. 测量尺寸 \bigcirc
8. 要求零件上无飞边和残渣

2013.3.28



\bigcirc 0.15 B



LE-250
件登记
图总号

总号

字

月

日

铸钢

ZG310-570 GB11352-89

江苏大全凯帆电器股份有限公司
JIANGSU DAQO KFINE ELECTRIC CO., LTD.

装配图代号 3KF6-719.163

标记	外数	更改文件号	签字	年月日
设计			徐永梅	
校对			张发勇	
工艺			张发勇	
标准化			蒋玲	
审定			张发勇	
批准				
日期				2013.3.20

图样标记	件数	重量	比例
S A	1		2:1
共 页		第 页	

转 轴

4KF8.233.141