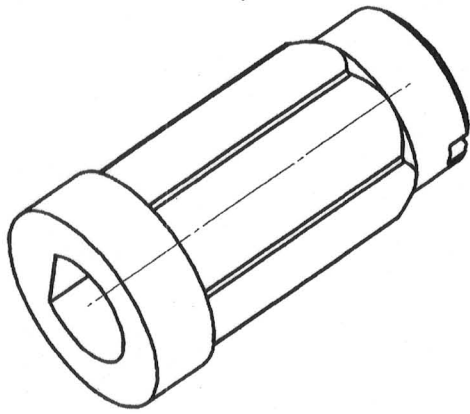


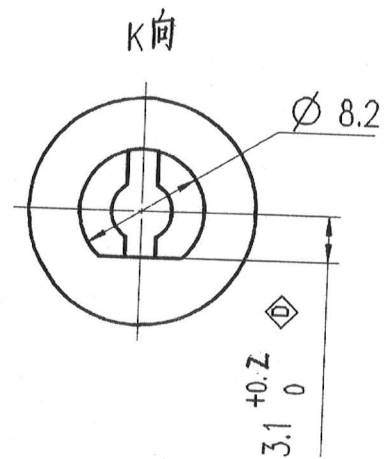
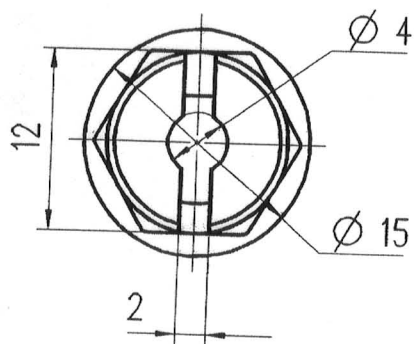
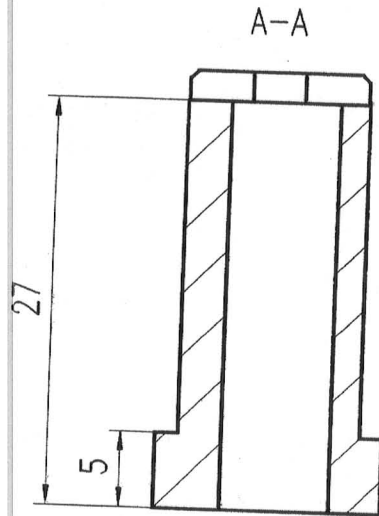
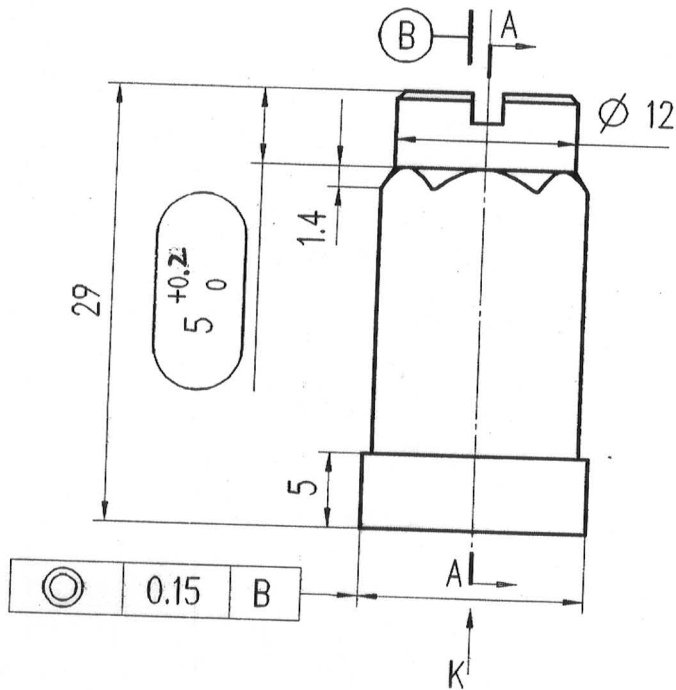
4KF8.233.143

3.2



技术要求

1. 未注尺寸公差按KF0.600.008
2. 未注倒角C1
3. 未注圆角R0.5
4. 铸造要求按KF0.582.001
5. 硬度不小于HB110
6. 关键尺寸 \diamond
7. 测量尺寸 \circ
8. 要求零件上无飞边和残渣



E-400
件登记

图总号

总号

字

月 日

铸钢

ZG310-570 GB11352-89

江苏大全凯帆电器股份有限公司
JIANGSU DAQO KFINE ELECTRIC CO., LTD.

装配图代号 3KF6.719.164

转 轴

4KF8.233.143

标记	处数	更改文件号	签字	年月日
设计	徐文梅		蒋玲	
校对	徐文梅		张金泉	
工艺	徐文梅			
日期			2011.3.20	

图样标记	件数	重量	比例
S A	1		2:1
共 页		第 页	