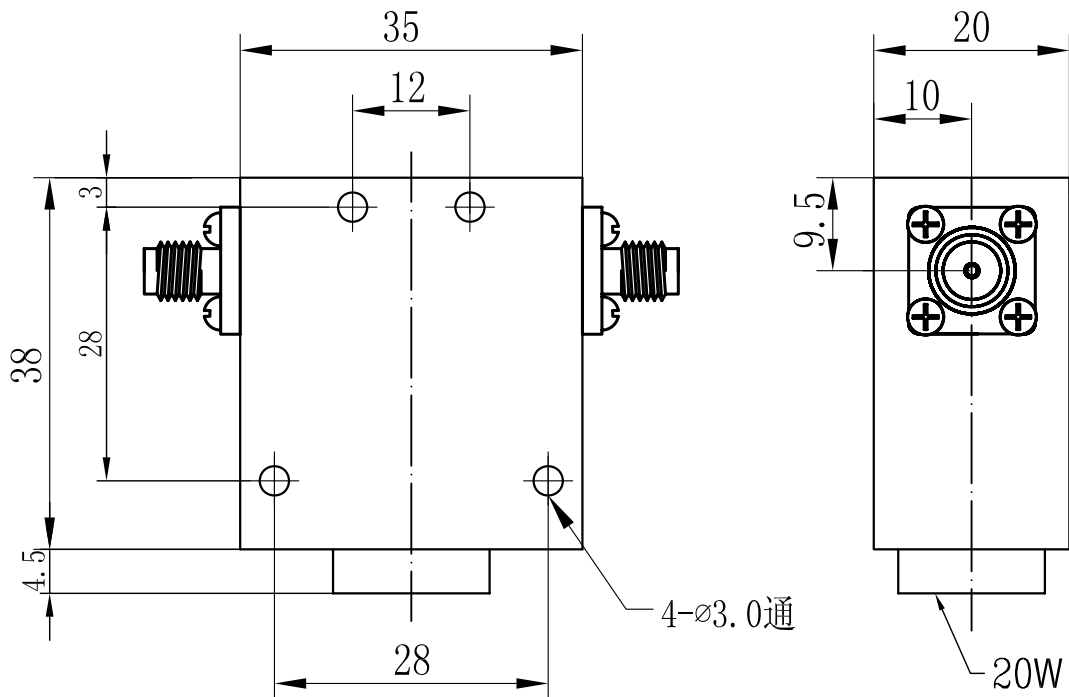


3.2



NXB-CI040PA 安装图

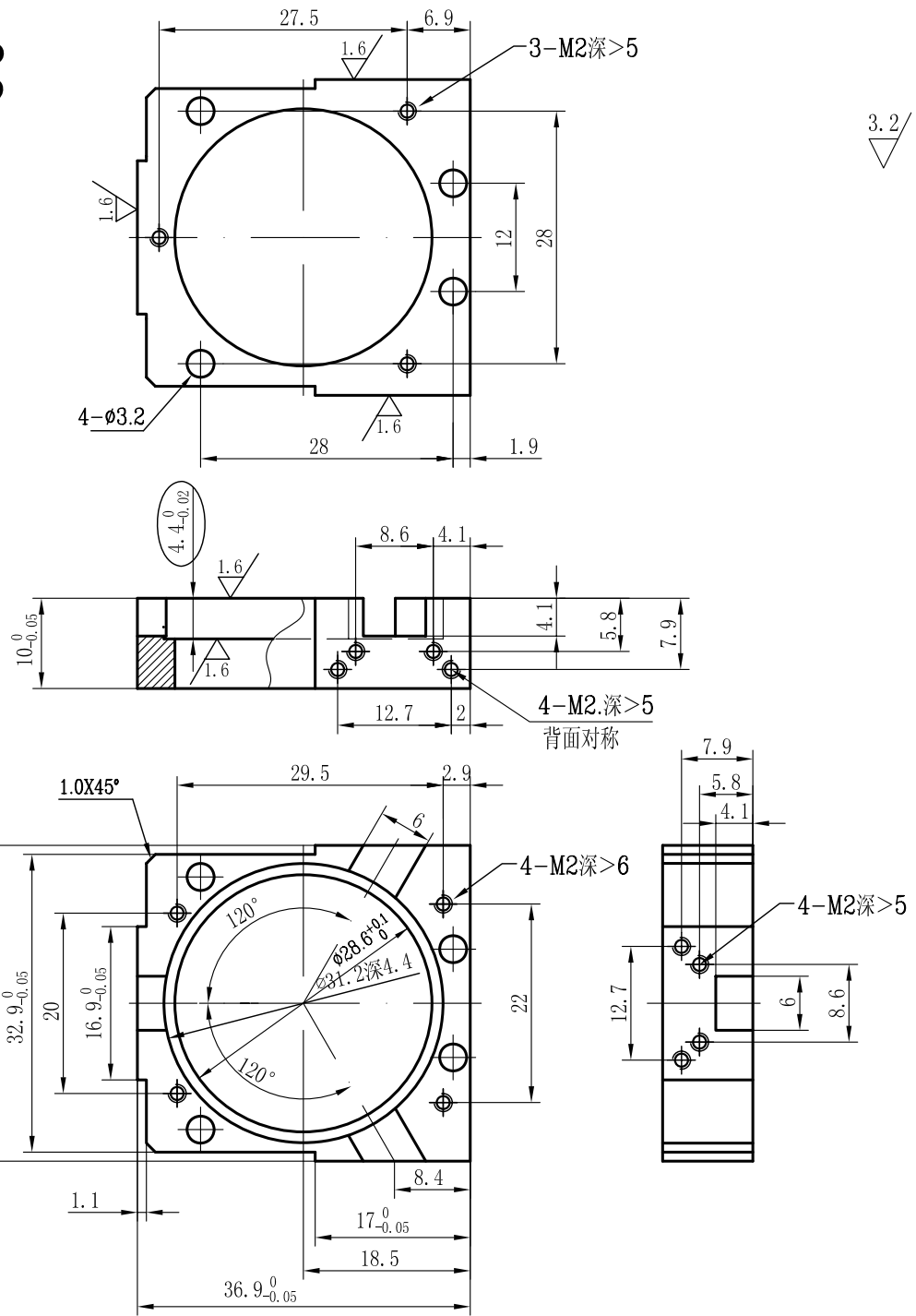
技术要求:

1. 未注公差为±0.05
2. 表面光滑、平整, 无毛刺、无油污

单位: mm

						深圳市诺信博通讯有限公司		
标记	处数	分区	更改文件号	签名	年、月、日	安装图		
设计			标准化					
审核						NXB-CI040PA		
工艺			批准					

B:



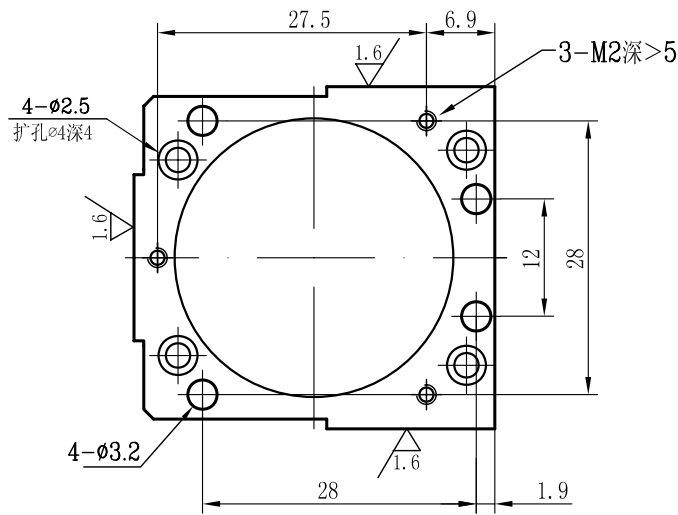
技术要求:

技术要求:

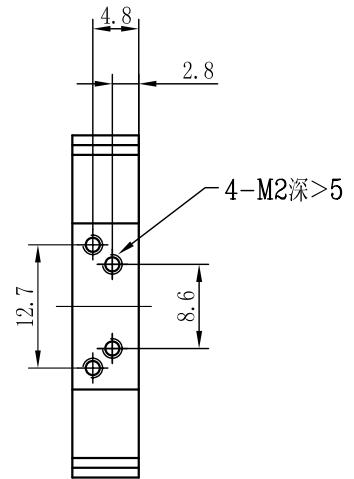
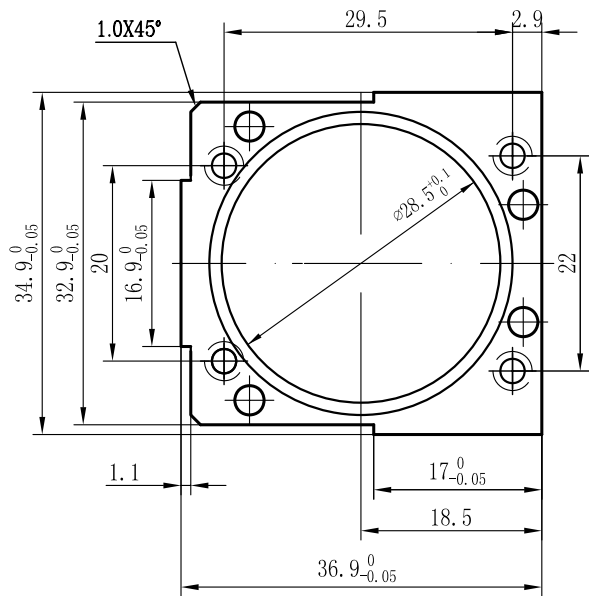
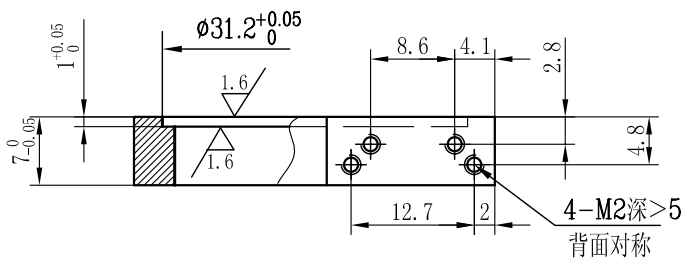
1. 未注公差为 ± 0.05
2. 表面光滑、平整, 无毛刺、无油污

单位: mm

					材料: 铝合金 LY12 涂镀: 钝化 (导电)			深圳市诺信博通讯有限公司	
标记	处数	分区	更改文件号	签名	年、月、日			下腔体*1	
设计			标准化			阶段标记	重量		
审核								NXB-CI040PA-01	
工艺			批准			共 1 张 第 1 张			



3.2/



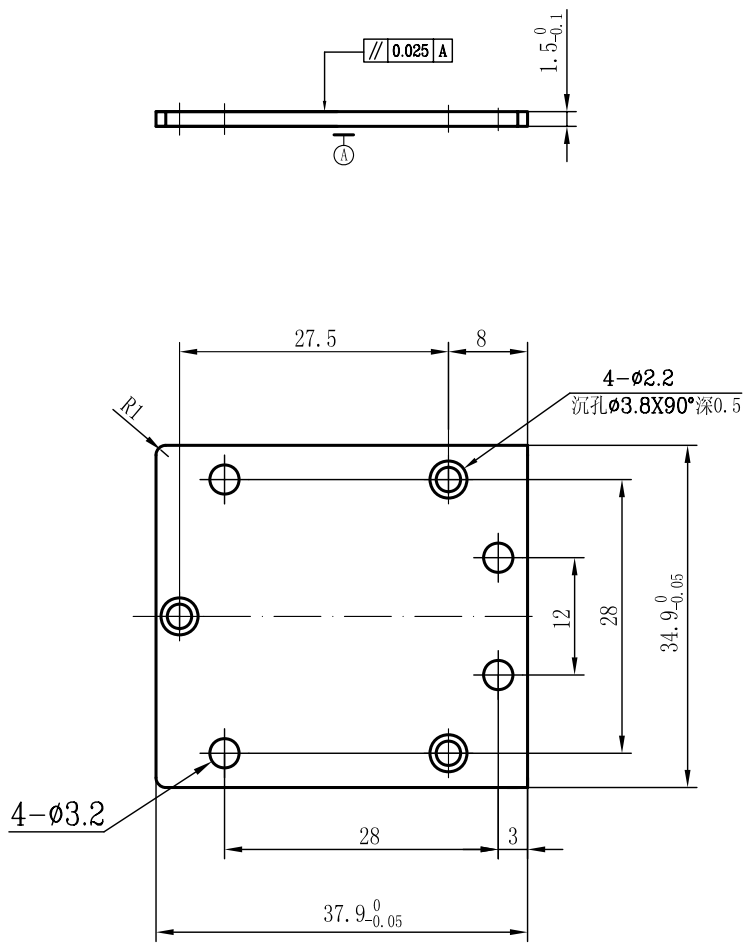
技术要求:

1. 未注公差为±0.05
2. 表面光滑、平整, 无毛刺、无划痕

单位: mm

						材料: 铝合金 LY12 涂镀: 钝化 (导电)			深圳市诺信博通讯有限公司		
标记	处数	分区	更改文件号	签名	年、月、日				上腔体*1		
设计			标准化			阶段标记	重量	比例			
审核									NXB-CI040PA-02		
工艺			批准			共 1 张 第 1 张					

1.6

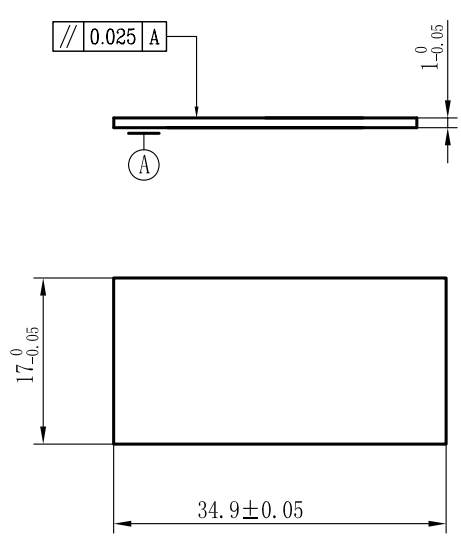


技术要求：
 1. 未注公差为±0.05
 2. 表面光滑、平整，无毛刺、无划痕

单位：mm

						材料：钢 A3 涂镀：镍 (D. Ni8-10)	深圳市诺信博通讯有限公司		
标记	处数	分区	更改文件号	签名	年、月、日		上下盖板*2		
设计			标准化			阶段标记	重量	比例	NXB-CI040PA-03
审核									
工艺			批准			共 1 张 第 1 张			

1.6



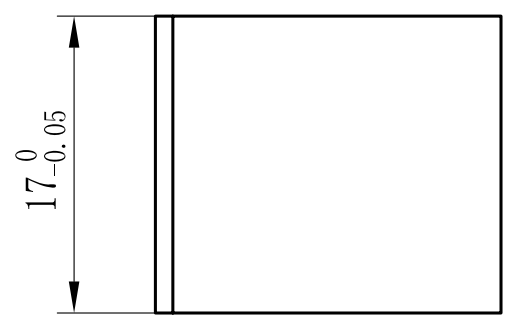
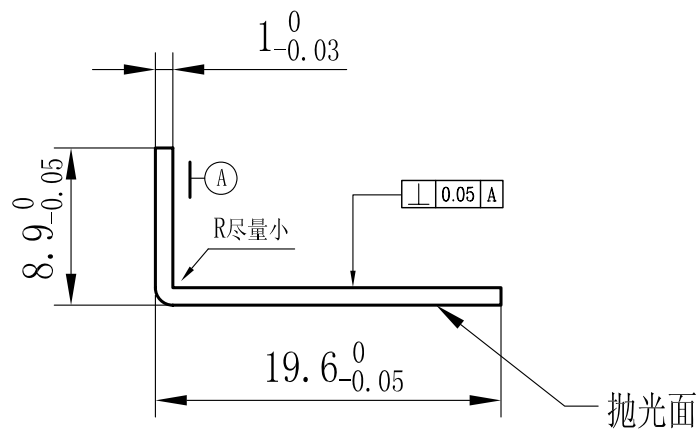
技术要求:

1. 未注公差为 ± 0.05
2. 表面光滑、平整, 无毛刺、无划痕

单位: mm

						材料: 钢 A3 涂镀: 镍 (D. Ni8-10)	深圳市诺信博通讯有限公司		
							侧板*1		
标记	处数	分区	更改文件号	签名	年、月、日	阶段标记	重量	比例	NXB-CI040PA-04
设计			标准化						
审核						共 1 张 第 1 张			
工艺			批准						

1.6

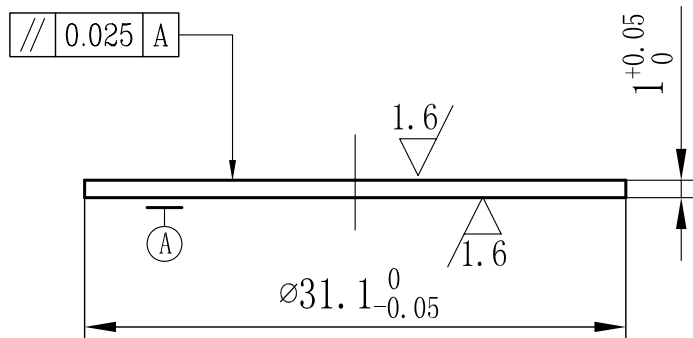


技术要求:
 1. 未注公差为±0.05
 2. 表面光滑、平整, 无毛刺、无划痕

单位: mm

						材料: 钢 A3	深圳市诺信博通讯有限公司			
										涂镀: 镍 (D. Ni8-10)
标记	处数	分区	更改文件号	签名	年、月、日	阶段标记	重量	比例	NXB-CI040PA-05	
设计			标准化							
审核									幅面: A4	
工艺			批准							
									制图:	

1.6



技术要求:
 1. 未注公差为±0.05
 2. 表面光滑、平整, 无毛刺、无划痕

单位: mm

						材料: 钢 A3	深圳市诺信博通讯有限公司			
										涂镀: 镍 (D. Ni8-10)
标记	处数	分区	更改文件号	签名	年、月、日	阶段标记	重量	比例	NXB-CI040PA-06	
设计			标准化							
审核										
工艺			批准							