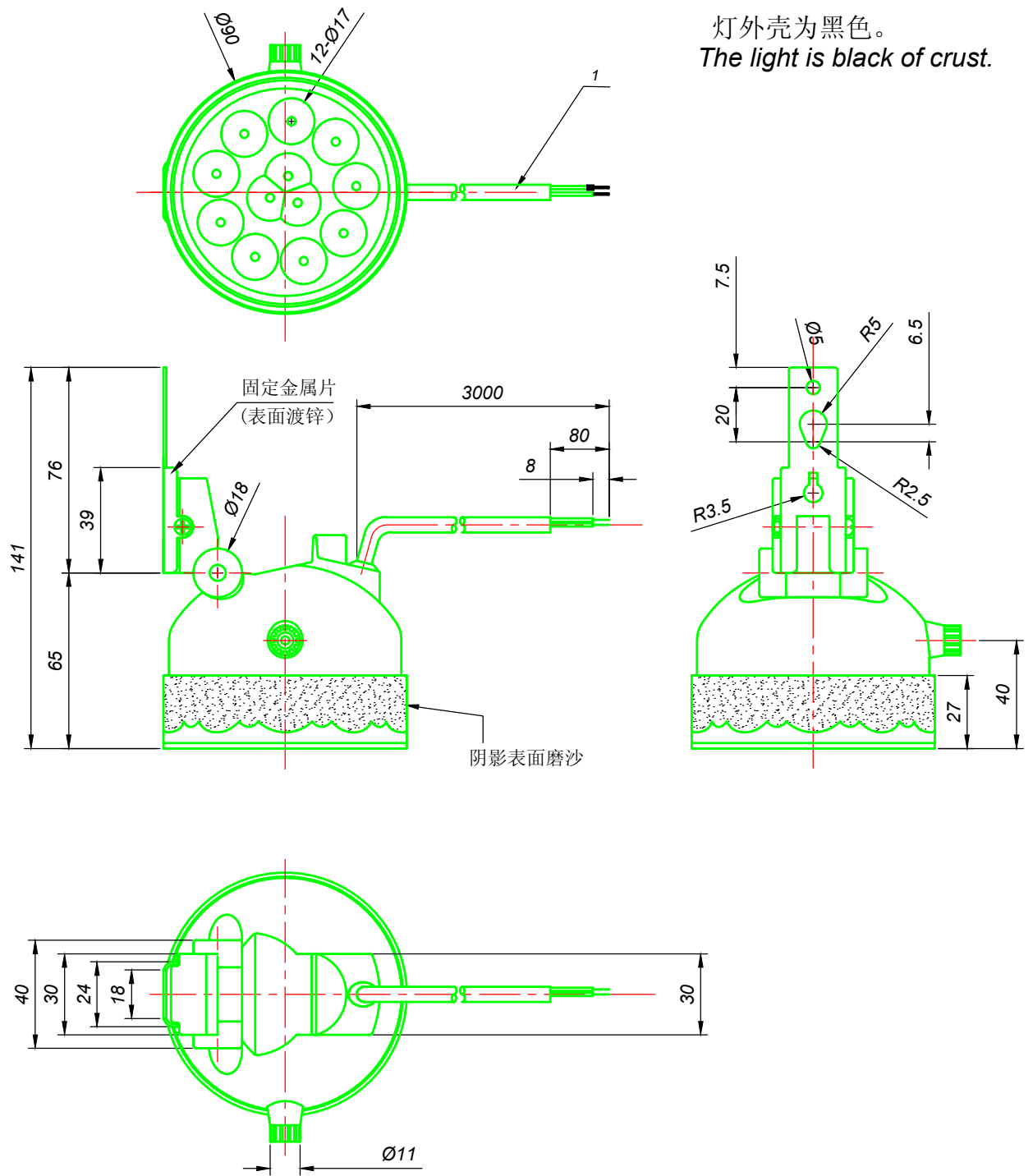


灯外壳为黑色。
The light is black of crust.



技术要求:

1. 所有线头要求制作后连接牢固，接触良好，不松动，无铜丝外露；
2. 电缆制作完成，对折每段约300mm盘绕后用扎带捆扎。

1	电缆/Cable (5238-031000-00-0)	黑色RVV2*0.5mm2	1	通过3C认证
Pos.	Part	Type	QTY	Remark
01	首次发布			
版本	修改记录 (内容、标记、处数)	日期		



图名:
盘车井道钢丝绳照明灯
客户件号:
物料编号:
1315-000003-00-0

型号/图号:
RKLC-30
设计
审核
批准

日期 2011-12-22
日期
日期

