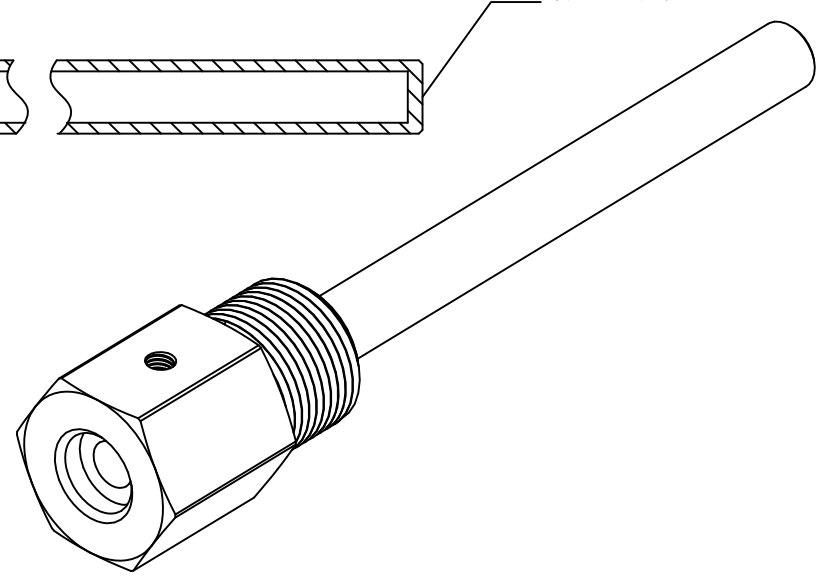
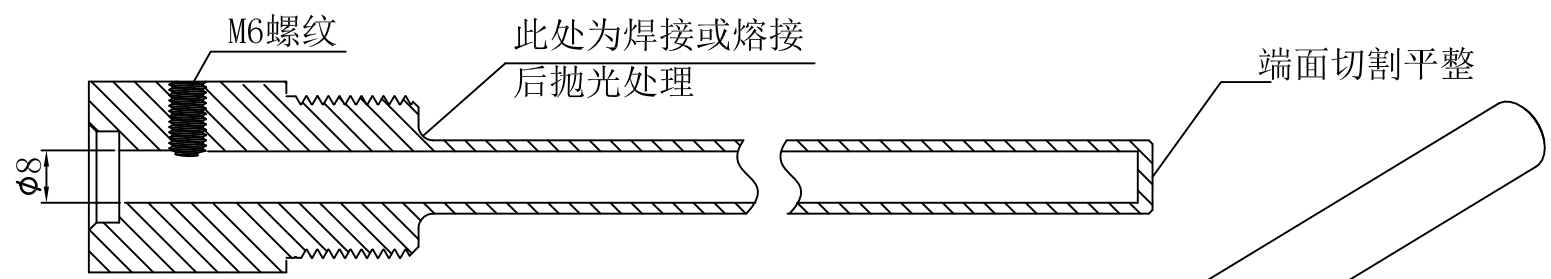
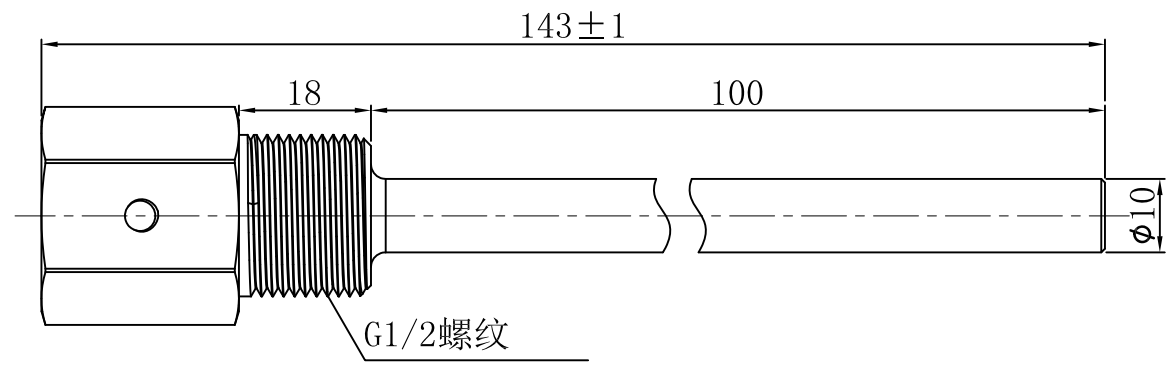
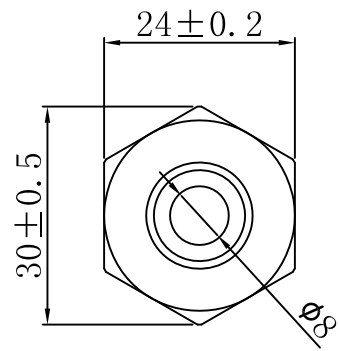


D. C. N. NO.	REV.	ZONE	DESCRIPTION	DATE	REVISOR



注：表面做精抛光，无刮伤、压痕！
同时，探头焊接保持良好同轴度！

技术要求

1. 材质为304不锈钢。
2. 表面抛光处理，光洁度Ra0.8
3. 端面、边缘无毛刺，锐边倒角。
4. 未注形状公差应符合GB1184-80的要求。
5. 请严格按照图纸尺寸要求。
6. 尺寸单位：mm。

DRAWN.		深圳市精优达科技有限公司 SHENZHEN KEENYODA TECHNOLOGIES CO., LTD.			TITLE	G1/2水管套管100		
CHECKED		UNIT	MATERIAL	304不锈钢	MODEL NO.			
APPRD.		mm	FINISH	抛光	PART NO.			
3rd ANGLE PROJECTION					DWG. NO.			
					SCALE	QTY.	SHEET	ISSUE