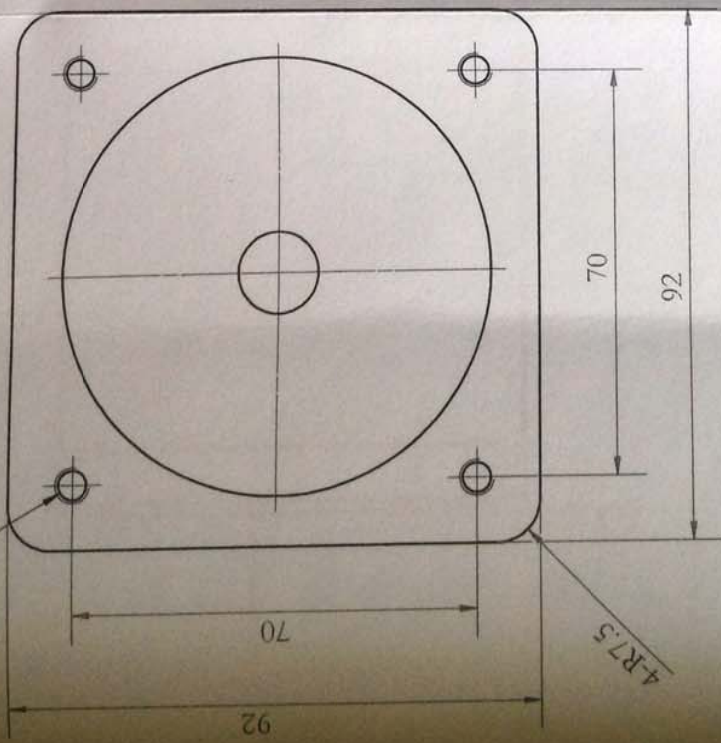


4-M6x1-6H深10

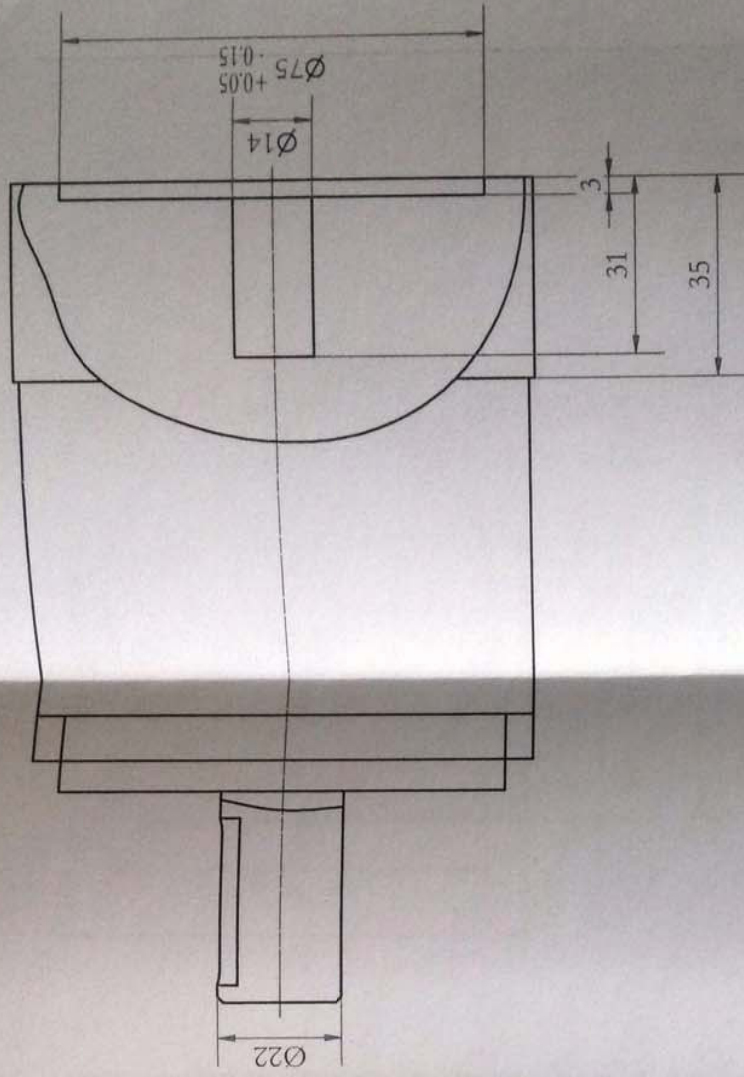


技术要求:

水平调节结构所用的FB90行星齿轮减速器型号为: FB-90-30-P2-MOTOR

垂直升降机构所用的FB90行星齿轮减速器型号为: FB-90-20-P2-MOTOR

两者外形结构相同



1	更改单 序号	更改内容	更改单 编号	修改日期	修改设计	审核批准	版本号
							R0
		Lambertison磁铁支架					
		FB90行星齿轮减速器					
		材料					

6件

2件

4件